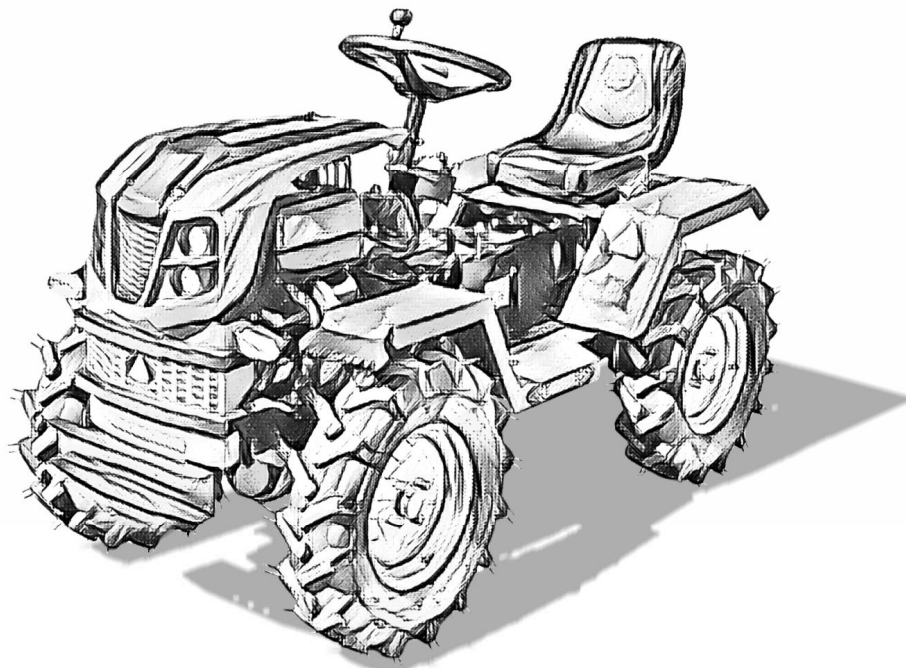
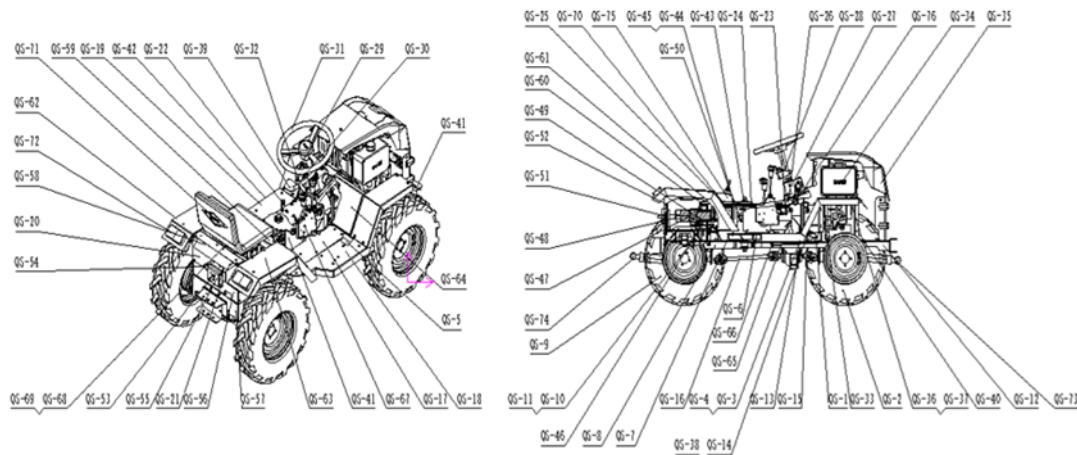


Manual de despiece

RH 018D
018G

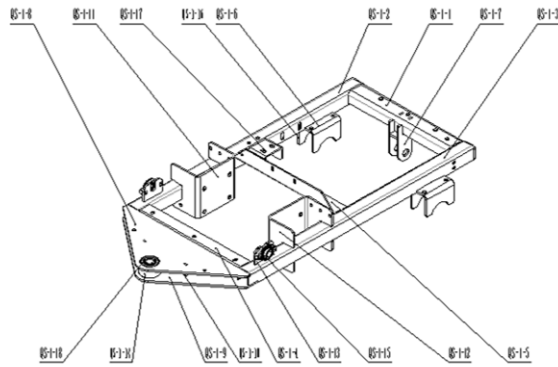


VISTA GENERAL



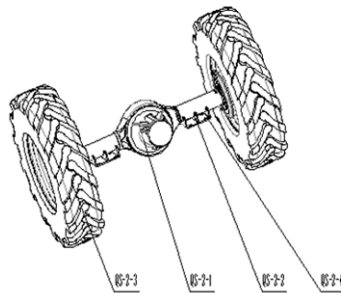
ÍTEM	CÓDIGO PIEZA	DESCRIPCIÓN	CANTIDAD
1	QS-001	Conjunto del bastidor delantero	1
2	QS-002	conjunto del eje delantero	1
3	QS-003	soporte izquierdo, panel inferior	1
4	QS-004	soporte derecho, panel inferior	1
5	QS-005	conjunto del pedal de freno	1
6	QS-006	viga transversal 3	1
7	QS-007	conjunto de viga central	1
8	QS-008	conjunto del bastidor trasero	1
9	QS-009	conjunto del eje trasero	1
10	QS-010	Placa de fijación del eje de desviación	1
11	QS-011	Eje de desviación	1
12	QS-012	Adaptador de accesorios delantero	1
13	QS-013	conjunto de caja de cambios	1
14	QS-014	soporte de la caja de cambios (1y-01)	2
15	QS-015	Junta universal - parte delantera	1
16	QS-016	cardan-rear	1
17	QS-017	chapa estriada (central)	1
18	QS-018	panel inferior izquierdo (nuevo)	1
19	QS-019	panel inferior derecho (nuevo)	1
20	QS-020	Placa de fijación del guardabarros	1
21	QS-021	soporte, guardabarros trasero	1
22	QS-022	conjunto de embrague central	1
23	QS-023	cuña	1
24	QS-024	Piezas de soldadura de la placa de la cintura de la viga transversal delantera	1
25	QS-025	Piezas de soldadura de la placa de cintura de la viga transversal trasera	1
26	QS-026	Conjunto del soporte de fijación del mecanismo de dirección	1
27	QS-027	Conjunto del mecanismo de dirección	1
28	QS-028	soporte de la unidad de control eléctrico	1
29	QS-029	Interruptor basculante	1
30	QS-030	Conjunto de llave de arranque eléctrico	1
31	QS-031	conjunto de volante	1
32	QS-032	biela de cambio (tipo largo)	1

33	QS-033	Bandeja del motor	1
34	QS-034	conjunto de motor diésel/gasolina	1
35	QS-035	Conjunto de cubierta del motor	1
36	QS-036	Faldón delantero (izquierdo)	1
37	QS-037	Faldón delantero (derecho)	1
38	QS-038	Viga delantera 3	1
39	QS-039	conjunto del pedal del embrague	1
40	QS-040	soporte de fijación, guardabarros delantero	2
41	QS-041	subplaca, placa del guardabarros delantero	2
42	QS-042	protector delantero (izquierdo)	1
43	QS-043	protector delantero (derecho)	1
44	QS-044	protector trasero (izquierdo)	1
45	QS-045	protector trasero (derecho)	1
46	QS-046	soporte, cilindro hidráulico	1
47	QS-047	cilindro hidráulico eléctrico	1
48	QS-048	conexión universal de salida trasera	1
49	QS-049	Placa de soporte del cojinete delantero	1
50	QS-050	asiento del cojinete 204	2
51	QS-051	Placa de soporte del asiento del cojinete trasero (2y)	1
52	QS-052	Placa de soporte del soporte del asiento	1
53	QS-053	Eje de transmisión trasero	1
54	QS-054	Soporte de batería	1
55	QS-055	Soporte para tanque de agua	1
56	QS-056	Placa protectora trasera (superior)	1
57	QS-057	Placa protectora trasera (inferior)	1
58	QS-058	Soporte del asiento (trasero)	1
59	QS-059	Soporte del asiento (delantero)	1
60	QS-060	Placa superior del pórtico	1
61	QS-061	Placa de soporte del soporte del asiento	1
62	QS-062	Guardabarros trasero (derecho)	1
63	QS-063	Guardabarros trasero (izquierdo)	1
64	QS-064	Cubierta delantera	1
65	QS-065	Soporte del interruptor del indicador defreno-1	1
66	QS-066	Soporte del interruptor del indicador defreno-2	
67	QS-067	Conjunto de palanca de cambios delantera	1
68	QS-068	Placa base del relé 1	1
69	QS-069	Placa base del relé 2	1
70	QS-070	Caja de relés impermeable	2
71	QS-071	Asiento x	1
72	DQ-001	Luz trasera	2
73	QS-072	Cilindro delantero Φ 50x100, longitud total 300	1
74	QS-073	Cilindro trasero Φ 50x100, longitud total 300	1
75	DQ-006	Mango de control de elevación electrónico	1
76	QS-074	Barra de acoplamiento de dirección	1
QS-001 CONJUNTO DEL CHASIS DELANTERO			



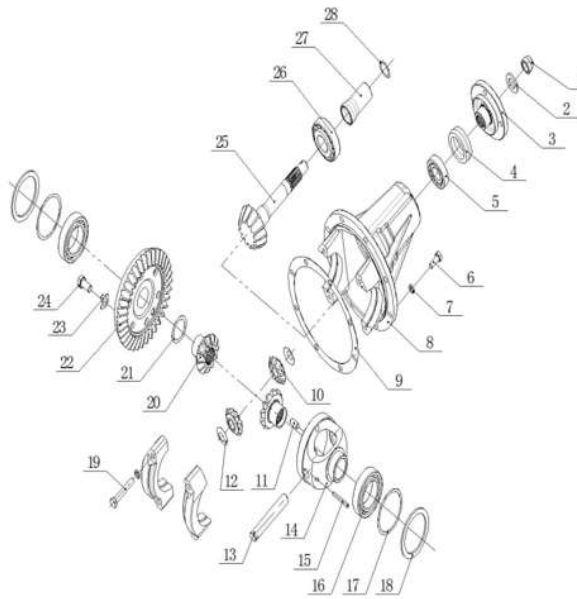
ÍTEM	CÓDIGO PIEZA	DESCRIPCIÓN	CANTIDAD
1	QS-001-001	Viga transversal delantera 1	1
2	QS-001-002	Viga delantera 1	1
3	QS-001-003	Viga delantera 2	1
4	QS-001-004	Viga transversal 1	1
5	QS-001-005	Viga transversal delantera 2	1
6	QS-001-006	Soporte fijo	2
7	QS-001-007	Placa de fijación del cilindro delantero	2
9	QS-001-009	Placa de conexión - bastidor delantero - superior	1
10	QS-001-010	Placa de conexión - bastidor delantero - inferior	1
11	QS-001-011	Placa de soporte - bastidor delantero	1
12	QS-001-012	Placa de fijación de la caja decambios-001	1
13	QS-001-013	Placa de fijación de la caja decambios-002	1
14	QS-001-014	Placa de fijación del freno-1	2
15	QS-001-015	Casquillo - bastidor delantero	1
16	QS-001-016	Asiento de cojinete KLM-001	2
17	QS-001-017	Refuerzo del soporte fijo del eje delantero	2
18	QS-001-018	Soporte del pedal del embrague	1
19	QS-001-019	Rodamiento de bolas de ranura profunda 6203	2

QS-002 CONJUNTO DEL EJE DELANTERO

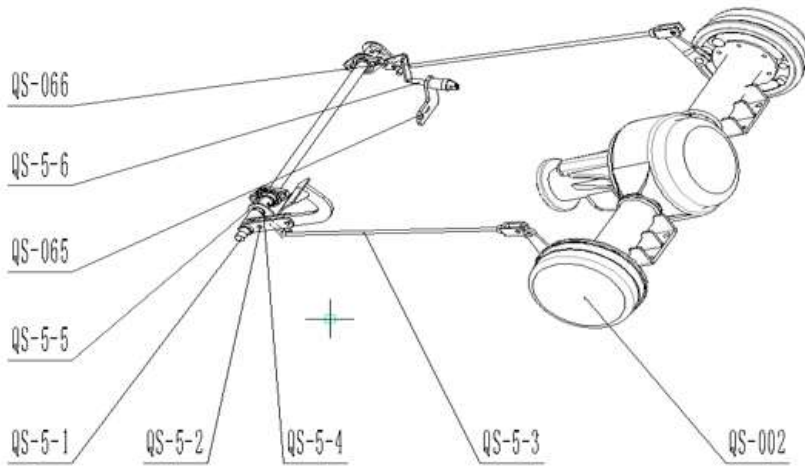


ÍTEM	CÓDIGO PIEZA	DESCRIPCIÓN	CANTIDAD
1	QS-2-1	Eje trasero	1
2	QS-2-2	Placa de soporte central del soporte fijo	2
3	QS-2-3	Neumático	2
4	QS-2-4	Soporte fijo del eje trasero - inferior - 6, 30	2

QS-002-1 CONJUNTO DEL DIFERENCIAL, EJE TRASERO

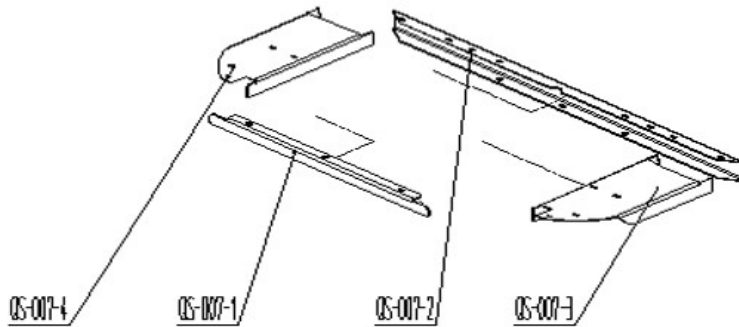


ÍTEM	CÓDIGO PIEZA	DESCRIPCIÓN	CANTIDAD
1	QS-002-1-001	Tuerca	
2	QS-002-1-002	Arandela plana $\Phi 16$	1
3	QS-002-1-003	Conjunto de brida	1
4	QS-002-1-004	Junta de labio para eje rotativo FB28 \times 50 \times 7	1
5	QS-002-1-005	Rodamiento de rodillos cónicos 30204	1
6	QS-002-1-006	Perno hexagonal M8 \times 20	8
7	QS-002-1-007	Arandela elástica $\Phi 8$	12
8	QS-002-1-008	Conjunto de asiento de cojinete	1
9	QS-002-1-009	Junta de sellado	1
10	QS-002-1-010	Engranaje planetario	2
11	QS-002-1-011	Pasador cilíndrico 8 \times 18	2
12	QS-002-1-012	Junta esférica	2
13	QS-002-1-013	Eje planetario	1
14	QS-002-1-014	Caja del diferencial	1
15	QS-002-1-015	Pasador cilíndrico elástico 5 \times 40	1
16	QS-002-1-016	Rodamiento de bolas de ranura profunda 6008	2
17	QS-002-1-017	Arandela de ajuste	2
18	QS-002-1-018	Anillo de arandela	2
19	QS-002-1-019	Perno hexagonal M8 \times 50	4
20	QS-002-1-020	Engranaje de semieje	2
21	QS-002-1-021	Arandela de ajuste	2
22	QS-002-1-022	Engranaje impulsado	2
23	QS-002-1-023	Arandela de retención	2
24	QS-002-1-024	Perno hexagonal M10 \times 20	6
25	QS-002-1-025	Engranaje impulsor	1
26	QS-002-1-026	Rodamiento de rodillos cónicos 30305	1
27	QS-002-1-027	Arandela	1
28	QS-002-1-028	Arandela de ajuste	1
QS-005 CONJUNTODELPEDAL DE FRENO			



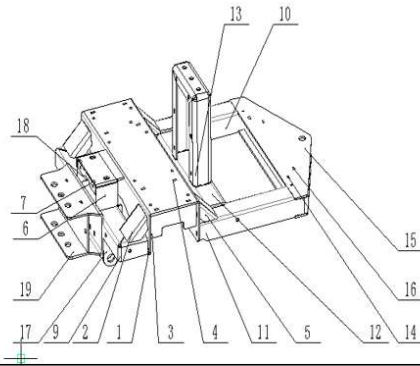
ÍTEM	CÓDIGO PIEZA	DESCRIPCIÓN	CANTIDAD
1	QS-005-1	Barra de acoplamiento del freno	1
2	QS-005-2	Conjunto del pedal de freno	1
3	QS-005-3	Palanca de freno	2
4	QS-005-4	Balancín de freno	2
5	QS-005-5	Asiento de cojinete KLM-001	2
6	QS-002	Conjunto del eje delantero	1
7	QS-065	Soporte del interruptor del indicador defreno-1	1
8	QS-005-7	Interruptor de límite de freno	1
9	QS-066	Soporte del interruptor del indicador defreno-2	1

QS-007 CONJUNTO DE VIGA CENTRAL



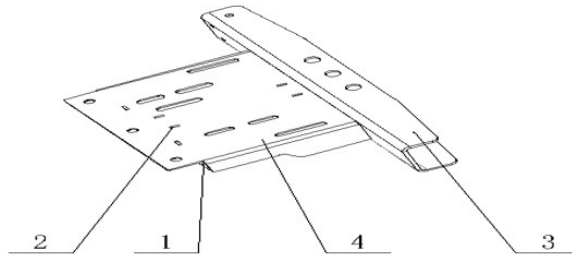
ÍTEM	CÓDIGO PIEZA	DESCRIPCIÓN	CANTIDAD
1	QS-007-1	Viga de soporte de la placa inferior	1
2	QS-007-2	Viga 2y	1
3	QS-007-3	Placa de conexión de la placa inferior (derecha)	1
4	QS-007-4	Placa de conexión de la placa inferior (izquierda)	1

QS-008 CONJUNTO DEL BASTIDOR TRASERO



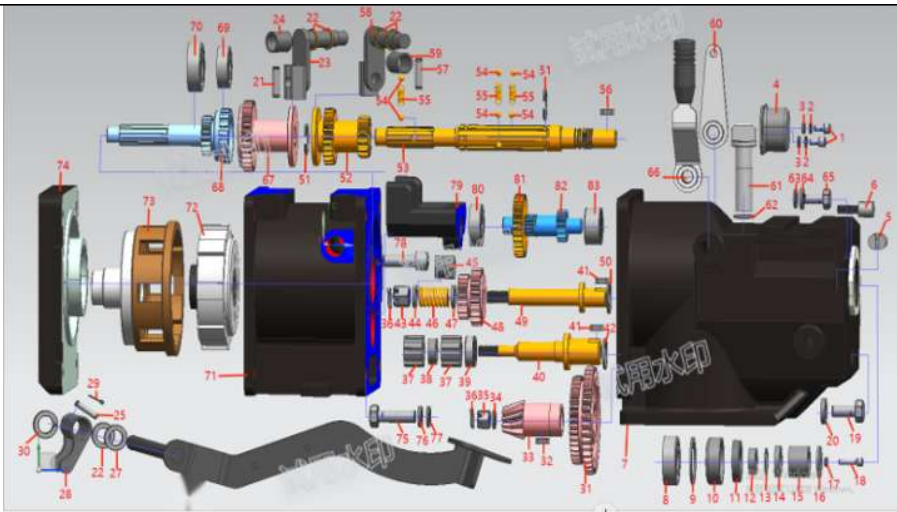
ÍTEM	CÓDIGO PIEZA	DESCRIPCIÓN	CANTIDAD
1	QS-008-001	Viga transversal fija del eje trasero	1
2	QS-008-002	Refuerzo de la viga transversal fija del eje trasero-1	2
3	QS-008-003	Refuerzo de la viga transversal fija del eje trasero-2	2
4	QS-008-004	Refuerzo de la viga transversal fija del eje trasero-3	2
5	QS-008-005	Refuerzo de la viga transversal fija del eje trasero-4	2
6	QS-008-006	Soporte del eje trasero	1
7	QS-008-007	Refuerzo del soporte del eje trasero	1
8		Tuerca M8	1
9	QS-008-008	Viga transversal trasera y	1
10	QS-008-009	Viga trasera 1	1
11	QS-008-010	Viga transversal trasera 2	1
12	QS-008-011	Viga transversal trasera 2y	1
13	QS-008-012	Soporte de viga transversal	1
14	QS-008-013	Bastidor trasero	1
15	QS-008-014	Placa de conexión del bastidor trasero inferior	2
16	QS-008-015	Refuerzo del bastidor inferior	1
17	QS-008-016	Placa de fijación superior trasera	2
18	QS-008-017	Refuerzo de la viga transversal trasera	1
19	QS-008-018	Bastidor de montaje del bastidor principal y	1
20		Tuerca M6	
21		Tuerca M6	
22		Tuerca M6	
23		Tuerca M10	

QS-012 CONJUNTO DEL BASTIDOR DE MONTAJE DEL PARACHOQUES DELANTERO



ÍTEM	CÓDIGO PIEZA	DESCRIPCIÓN	CANTIDAD
1	QS-012-001	Placa de conexión de fijación del parachoques	1
2	QS-012-002	Viga de soporte del parachoques-001	1
3	QS-012-003	Bastidor de montaje del parachoques-001	1
4	QS-012-004	Soporte de fijación del parachoques-2	1

QS-013 CONJUNTO DE CAJA DE CAMBIOS

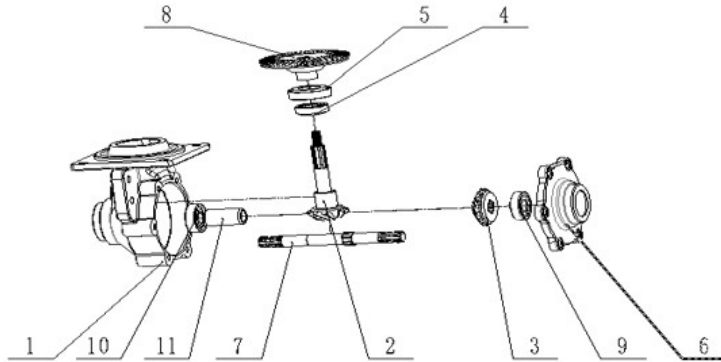


ÍTEM	CÓDIGO PIEZA	DESCRIPCIÓN	CANTIDAD
1	QS-013-001	Perno de cabeza hexagonal M5x20	4
2	QS-013-002	Arandela elástica Φ5	4
3	QS-013-003	Arandela plana Φ5	4
4	QS-013-004	Cubierta protectora del husillo	1
5	QS-013-005	Asiento del cable del embrague	1
6	QS-013-006	Asiento del cable de marcha atrás	1
7	QS-013-007	Caja de cambios	1
8	QS-013-008	Rodamiento de bolas de ranura profunda 6204	1
9	QS-013-009	Junta tórica Φ45x1,8	1
10	QS-013-010	Gland	1
11	QS-013-011	Junta tórica esquelética Φ25xΦ40x7	1
12	QS-013-012	Manguito del eje	1
13	QS-013-013	Arandela de retención Φ20	1
14	QS-013-014	Tuerca redonda M20	1
15	QS-013-015	Casquillo de chaveta	1
16	QS-013-016	Junta para manguito de llave Φ30xΦ6,5x2,5	1
17	QS-013-017	Arandela elástica Φ6	1
18	QS-013-018	Perno M6x20	1
19	QS-013-019	Perno M12x1,25x25 (clase 8.8)	1
20	QS-013-020	Arandela del eje secundario Φ41xΦ12,5x4	1
21	QS-013-021	Pasador cilíndrico roscado	1
22	QS-013-022	Junta tórica Φ11,2x2,65	6
23	QS-013-023	Conjunto del eje de la horquilla de marcha atrás y bloque de cambio	1
24	QS-013-024	Casquillo de la horquilla de marcha atrás	1
25	QS-013-025	Pasador de la horquilla del embrague	1
26	QS-013-026	Casquillo del eje de la horquilla del embrague	1
27	QS-013-027	Horquilla del embrague	1
28	QS-013-028	Pasador de seguridad Φ2x16	1
29	QS-013-029	Anillo de retención para eje 16	1
30	QS-013-030	Engranaje doble del eje secundario	1
31	QS-013-031	Chaveta A6x6x20	1
32	QS-013-032	Engranaje cónico de accionamiento	1
33	QS-013-033	Junta Φ20xΦ10x4	1

34	QS-013-034	Tuerca hexagonal ranurada M10	1
35	QS-013-035	Pasador de seguridad $\Phi 2$	1
36	QS-013-036	Rodamiento de agujas K182420	2
37	QS-013-037	(Eje secundario) espaciador	1
38	QS-013-038	Cojinete de empuje unidireccional 51104	1
39	QS-013-039	Eje secundario	1
40	QS-013-040	Pasador cilíndrico A5x10	2
41	QS-013-041	Junta tórica $\Phi 25 \times 1,8$	1
42	QS-013-042	Tuerca hexagonal ranurada M12 gruesa	1
43	QS-013-043	Arandela $\Phi 12$	1
44	QS-013-044	Manguito de límite de marcha atrás	1
45	QS-013-045	Resorte de marcha atrás	1
46	QS-013-046	Asiento de resorte inverso	1
47	QS-013-047	Marcha atrás	1
48	QS-013-048	Eje de marcha atrás	1
49	QS-013-049	Junta tórica $\Phi 18 \times 1,8$	2
50	QS-013-050	Anillo de retención de alambre $\Phi 25$	1
51	QS-013-051	Engranaje de cambio de velocidad	1
52	QS-013-052	Eje principal	1
53	QS-013-053	Bola de acero $\Phi 6$	6
54	QS-013-054	Resorte del eje	3
55	QS-013-055	Chaveta A6x6x20	1
56	QS-013-056	Pasador tipo B $\Phi 6 \times 40$	1
57	QS-013-057	Conjunto de eje de cambio y bloque de cambio	1
58	QS-013-058	Manguito de cambio	2
59	QS-013-059	Balancín de cambio de la caja de marcha adelante	1
60	QS-013-060	Varilla de nivel de aceite 4	1
61	QS-013-061	Junta tórica $\Phi 18 \times 3,5$	1
62	QS-013-062	Junta $\Phi 22 \times \Phi 10 \times 4$	1
63	QS-013-063	Arandela elástica $\Phi 10$	1
64	QS-013-064	Perno hexagonal M10x20 (clase 8.8)	1
65	QS-013-065	Balancín de cambio de la caja de cambios auxiliar delantera	1
66	QS-013-066	Engranaje deslizante de un eje	1
67	QS-013-067	Piezas soldadas de un eje	1
68	QS-013-068	Rodamiento de bolas de ranura profunda 6203	1
69	QS-013-069	Rodamiento de bolas de ranura profunda 6204	1
70	QS-013-070	Caja de cambios auxiliar	1
71	QS-013-071	Núcleo del embrague	1
72	QS-013-072	Carcasa del embrague	1
73	QS-013-073	Tapa de la caja de cambios	1
74	QS-013-074	Perno hexagonal M12x45	4
75	QS-013-075	Arandela elástica $\Phi 12$	4
76	QS-013-076	Arandela plana $\Phi 12$	4
77	QS-013-077	Perno de cabeza hexagonal M8x30	4
78	QS-013-078	Soporte de la caja de cambios auxiliar	1
79	QS-013-079	Rodamiento de bolas de ranura profunda 6203	1
80	QS-013-080	Engranaje impulsado del segundo eje	1

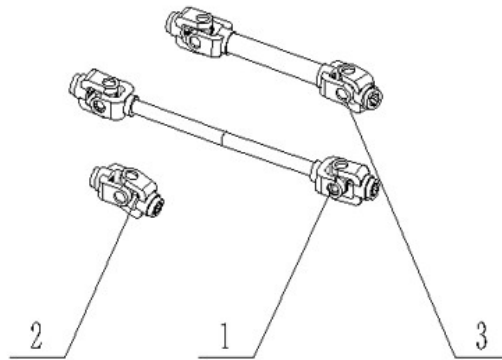
81	QS-013-081	Segundo eje dentado	1
82	QS-013-082	Rodamiento de contacto angular 3202	1

QS-013 CONJUNTO DE CAJA DE CAMBIOS.CAJA INFERIOR DE LA CAJA DE CAMBIOS



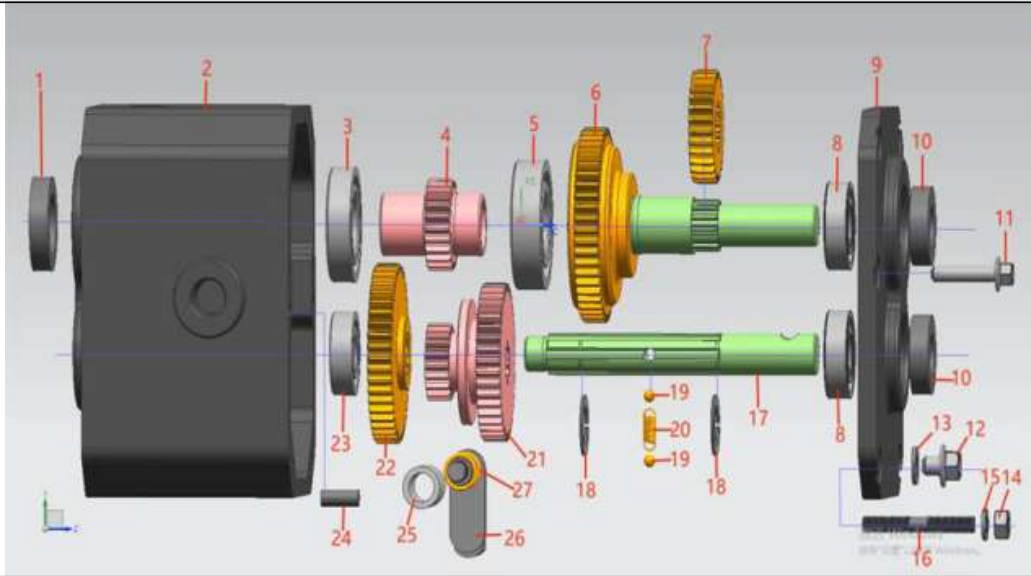
ÍTEM	CÓDIGO PIEZA	DESCRIPCIÓN	CANTIDAD
1	QS-013-001	Carcasa de la caja de marcha	1
2	QS-013-002	Eje del engranaje cónico 1	1
3	QS-013-003	Engranaje cónico de desplazamiento	1
4	QS-013-004	Rodamiento 30204	1
5	QS-013-005	Rodamiento 30206	1
6	QS-013-006	Tapa del extremo de la caja de desplazamiento	1
7	QS-013-007	Eje estriado de desplazamiento	1
8	QS-013-008	Placa de engranaje de 43 dientes	1
9	QS-013-009	Rodamiento QC6304	1
10	QS-013-010	Rodamiento 30304	1
11	QS-013-011	Casquillo de la caja de desplazamiento	1

CONJUNTO DE CARDAN



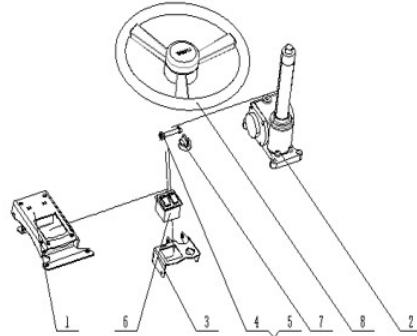
ÍTEM	CÓDIGO PIEZA	DESCRIPCIÓN	CANTIDAD
1	QS-016	Junta universal - trasera	1
2	QS-015	Junta universal - delantera	1
3	QS-048	Junta universal de salida trasera	1

QS-022 CAJA DE ENGRANAJES REDUCTORA DE VELOCIDAD INTERMEDIA



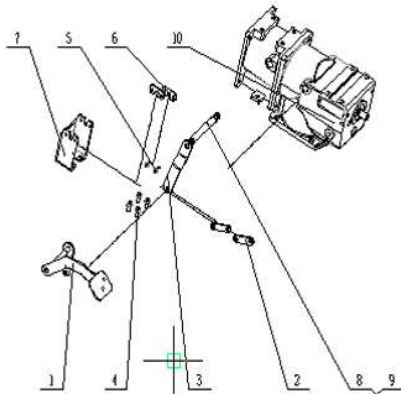
ÍTEM	CÓDIGO PIEZA	DESCRIPCIÓN	CANTIDAD
1	ZL001	Junta de aceiteΦ30x45x10	1
2	ZJ002	caja, caja de engranajes reductora de velocidad intermedia	1
3	ZJ003	Rodamiento de bolas de ranura profunda 6006	1
4	ZJ004	Eje de entrada, primer eje	1
5	ZJ005	Rodamiento de bolas de ranura profunda 6206	1
6	ZJ006	Conjunto de eje de entrada, 2.º eje	1
7	ZJ007	engranaje impulsado, 2.º eje	1
8	ZJ008	Rodamiento de bolas de ranura profunda 6004	1
9	ZJ009	Tapa de la caja de engranajes del reductor intermedio	1
10	ZJ010	Junta de aceiteΦ20x38X10	2
11	ZJ011	perno de brida hexagonal M8x35	2
12	ZJ012	Perno de drenaje de aceite M10	1
13	ZJ013	Junta tóricaΦ10	1
14	ZJ014	Tuerca hexagonal M8	4
15	ZJ015	Arandela plana Φ8	4
16	ZJ016	Perno de cabeza doble M8x60	4
17	ZJ017	Eje de salida, 3.er eje	1
18	ZJ018	anillo de retención Φ20	1
19	ZJ019	Bola de acero Φ6	2
20	ZJ020	resorte de iniciación	1
21	ZJ021	engranaje deslizante, tercer eje	1
22	ZJ022	placa de engranaje, tercer eje	1
23	ZJ023	Rodamiento de bolas de ranura profunda 6203	1
24	ZJ024	pasador de posicionamiento Φ8x20	1
25	ZJ025	Casquillo de la horquilla de cambio	1
26	ZJ026	Conjunto soldado del eje de la horquilla de cambio y bloque de cambio	1
27	ZJ027	Junta tórica	1

CONJUNTO DEL MECANISMO DE DIRECCIÓN



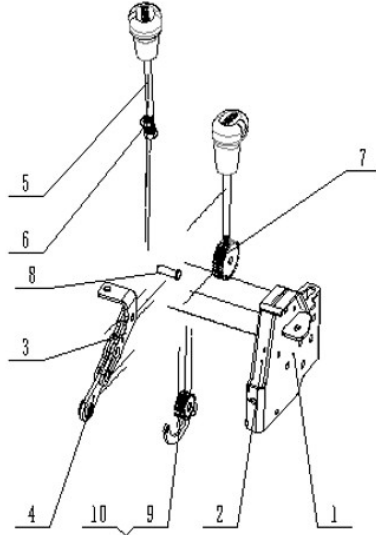
ÍTEM	CÓDIGO PIEZA	DESCRIPCIÓN	CANTIDAD
1	QS-026	Conjunto del soporte de fijación del mecanismo de dirección	1
2	QS-027	Conjunto de caja de dirección	1
3	QS-028	Soporte de control eléctrico	1
4		Perno M10X60-N	1
5		Tuerca de brida M10-N	1
6	QS-029	Interruptor combinado de iluminación	1
7	QS-030	Cerradura eléctrica	1
8	QS-031	Volante	1

QS-039 CONJUNTO DE PEDAL DE EMBRAGUE



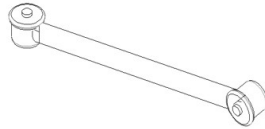
ÍTEM	CÓDIGO PIEZA	DESCRIPCIÓN	CANTIDAD
1	QS-039-001	Soldadura del pedal del embrague	1
2	QS-039-002	Placa de conexión - pedal	2
3	QS-039-003	Pedal de embrague-3	1
4		Perno M8X35-N	4
5		Tuerca M6X30-N	2
6	QS-039-004	Soporte del pedal deembrague-3	2
7	QS-039-005	Soporte del pedal deembrague-2	1
8	QS-039-006	Eje del embrague	1
9		Junta tórica	5
10	QS-013	Caja superior de la caja de cambios	1

QS-067 CONJUNTO DE PALANCADE CAMBIOS DELANTERA

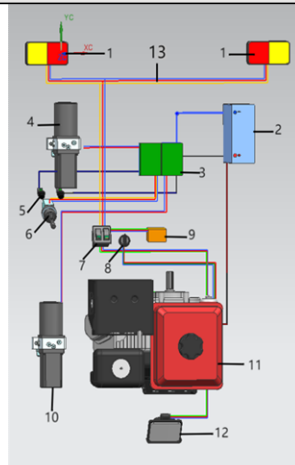


ÍTEM	CÓDIGO PIEZA	DESCRIPCIÓN	CANTIDAD
1	QS-067-001	Asiento de palanca de cambios de la caja de cambios delantera	1
2	QS-067-002	Tapa del mecanismo de cambio 1	1
3	QS-067-003	Brazo oscilante	1
4	QS-067-004	Piezas soldadas de la horquilla de cambio	1
5	QS-067-005	Mango de balonmano	1
6		Tuerca M10	2
7	QS-067-006	Varilla integrada con mango de 33 dientes	1
8		Eje pasador 10X30	1
9	QS-067-007	Horquilla de cambio de marcha atrás de 21 dientes	1
10	QS-067-008	Horquilla de marcha atrás - piezas soldadas	1

QS-076 BARRA DE DIRECCIÓN



PARTE ELÉCTRICA ESQUEMA ELÉCTRICO



ÍTEM	CÓDIGO PIEZA	DESCRIPCIÓN	CANTIDAD
------	--------------	-------------	----------

1	DQ001	Conjunto de luz trasera	2
2	DQ002	Batería	1
3	DQ003	Relé hidráulico	1
4	DQ004	Unidad electrónica hidráulica	1
5	DQ005	Mando electrónico de velocidad hidráulico	2
6	DQ006	Mango de elevación electrónico	1
7	QS-029	Interruptor combinado de iluminación	1
8	QS-030	Interruptor de arranque	1
9	DQ006	Intermitente	1
10	DQ07	Unidad electrónica hidráulica	1
11	DQ08	Generador	1
12	DQ09	Faros delanteros	1
13	DQ010	Conjunto de mazo de cables	1