

Manual de uso

ES CE

TRX

TRACTODESMALEZADORES

21HP



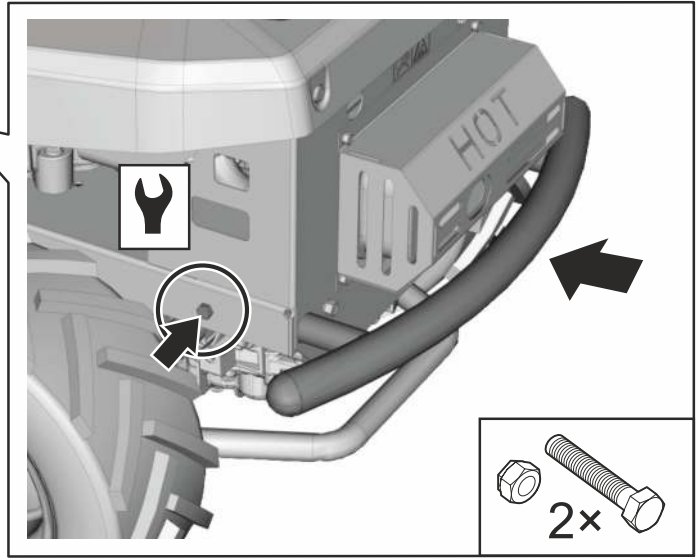
Escaneando este QR, ud. podrá llevar este manual consigo en cualquier dispositivo de su preferencia.

ROLAND H

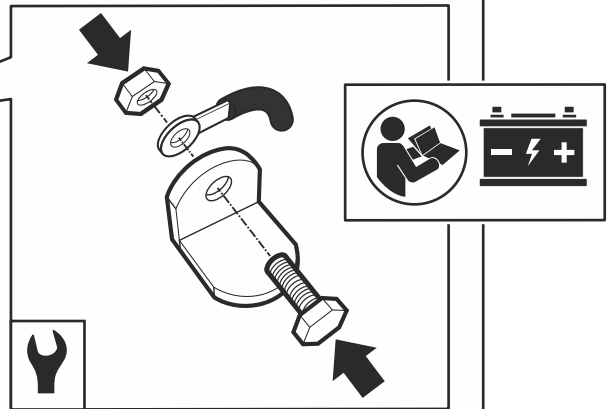
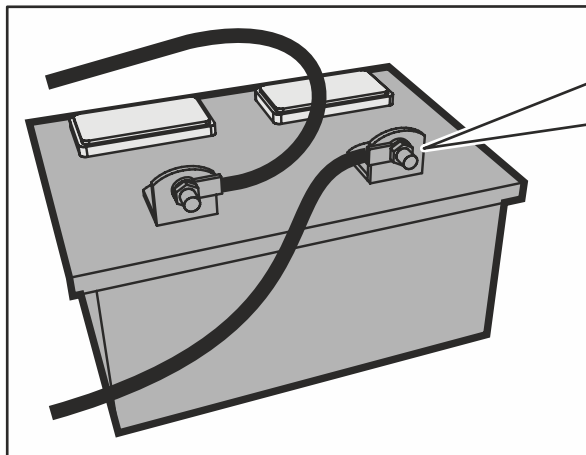
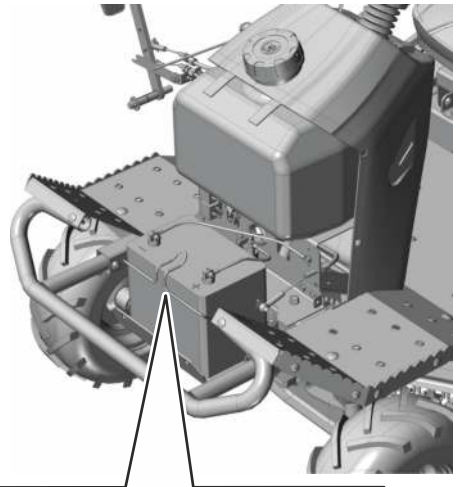
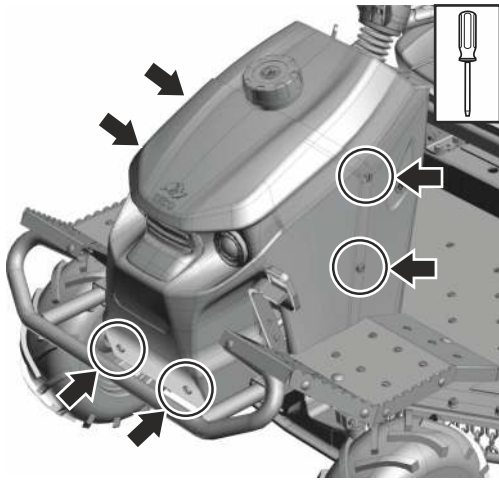


Manual de uso

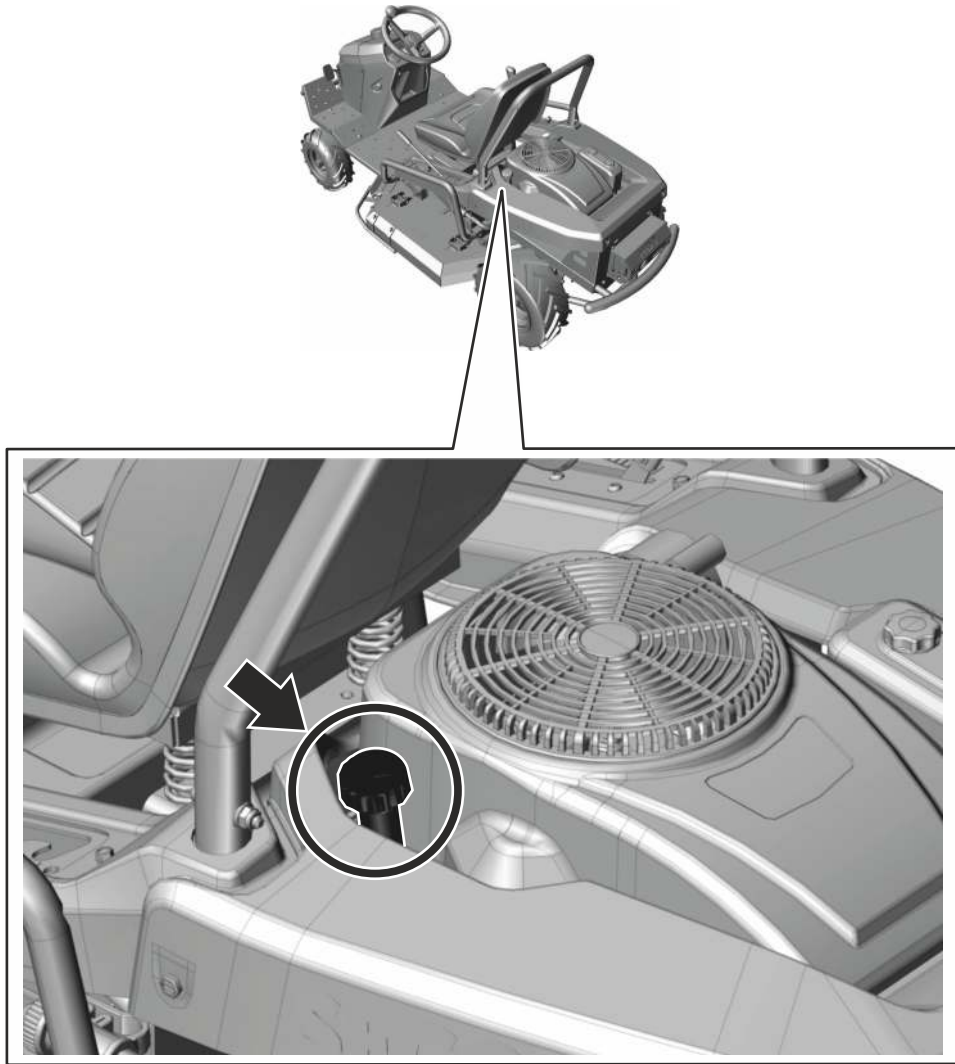
3.6.1



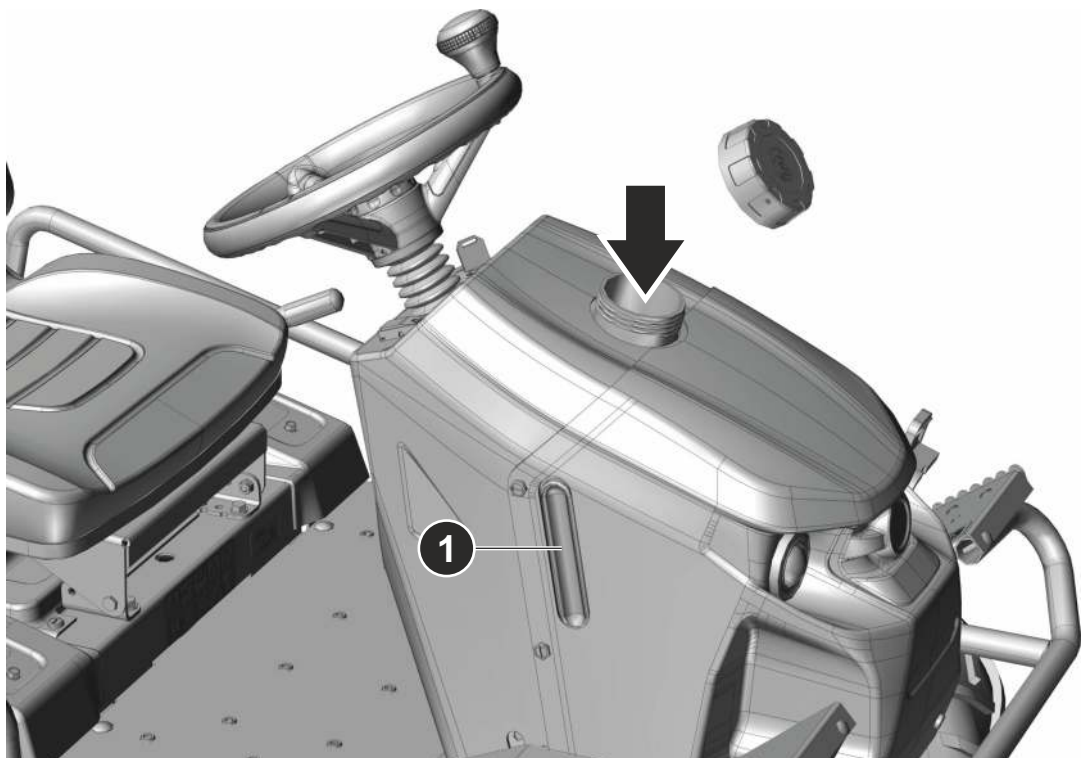
3.6.2

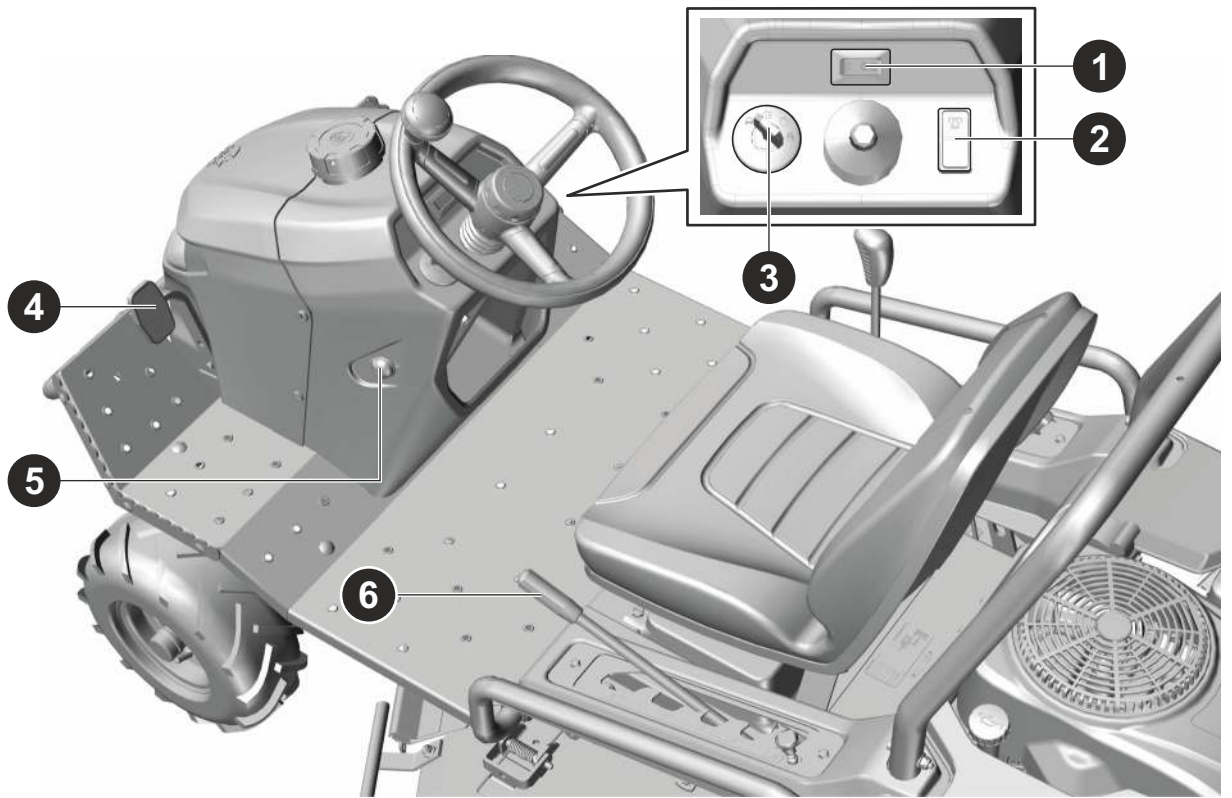


3.6.3

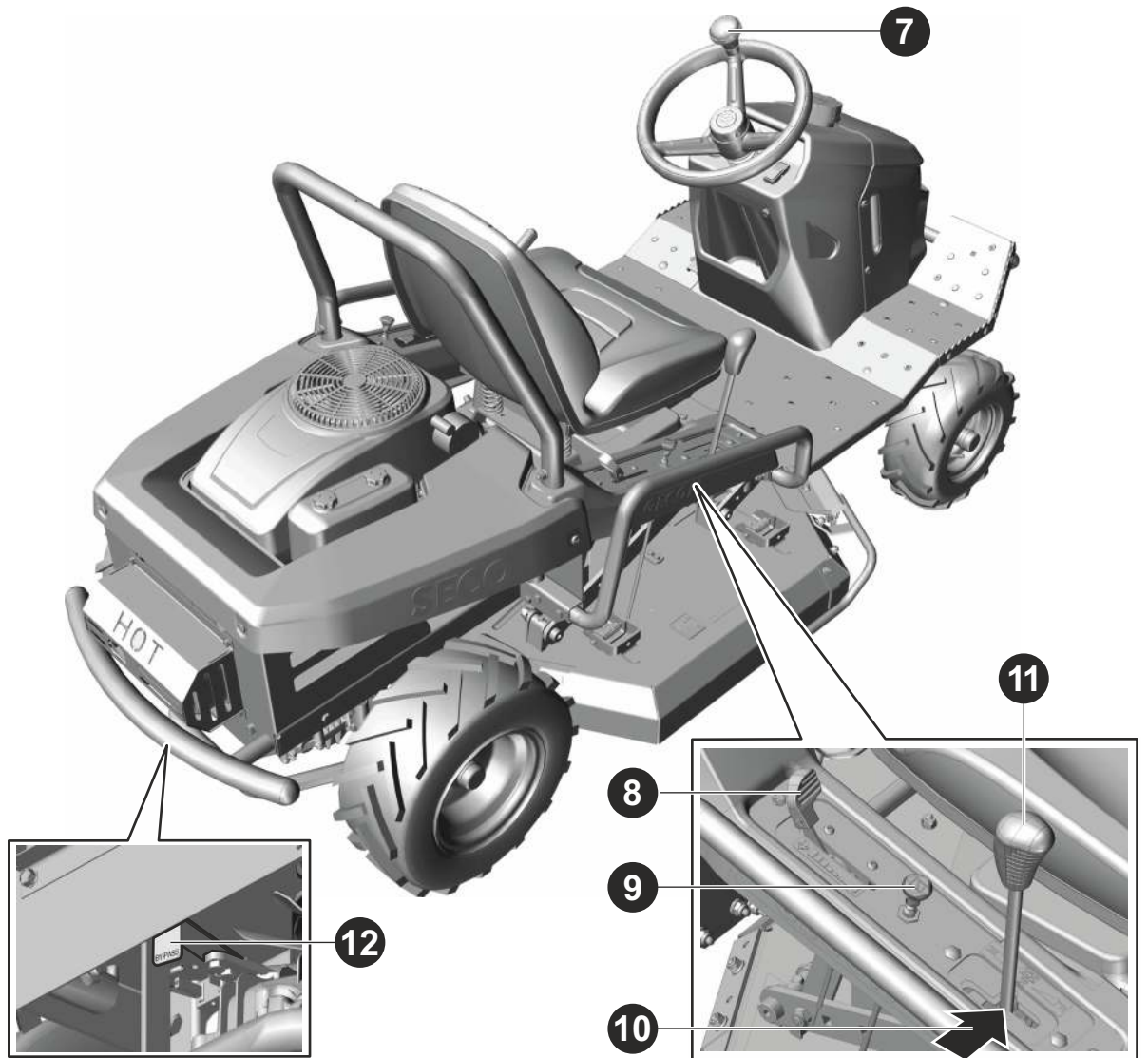


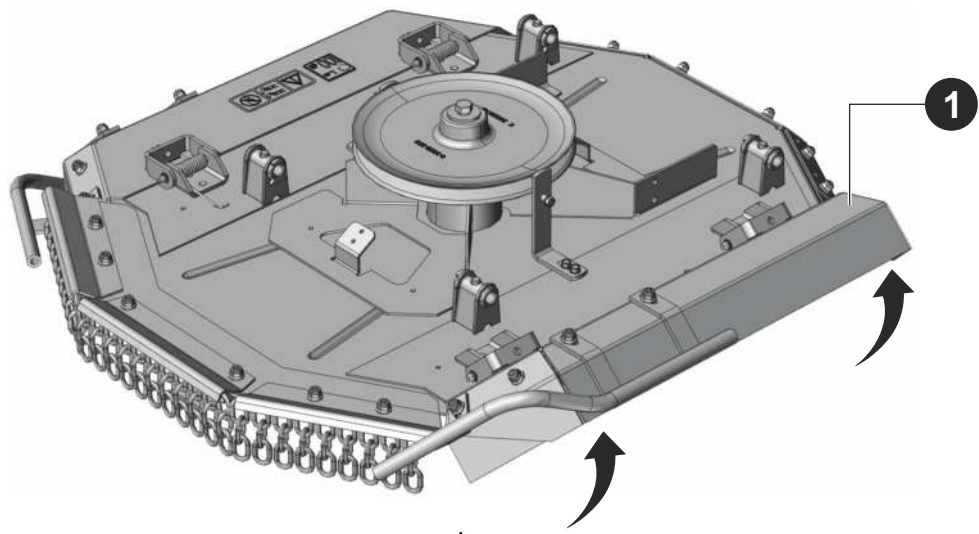
3.6.6



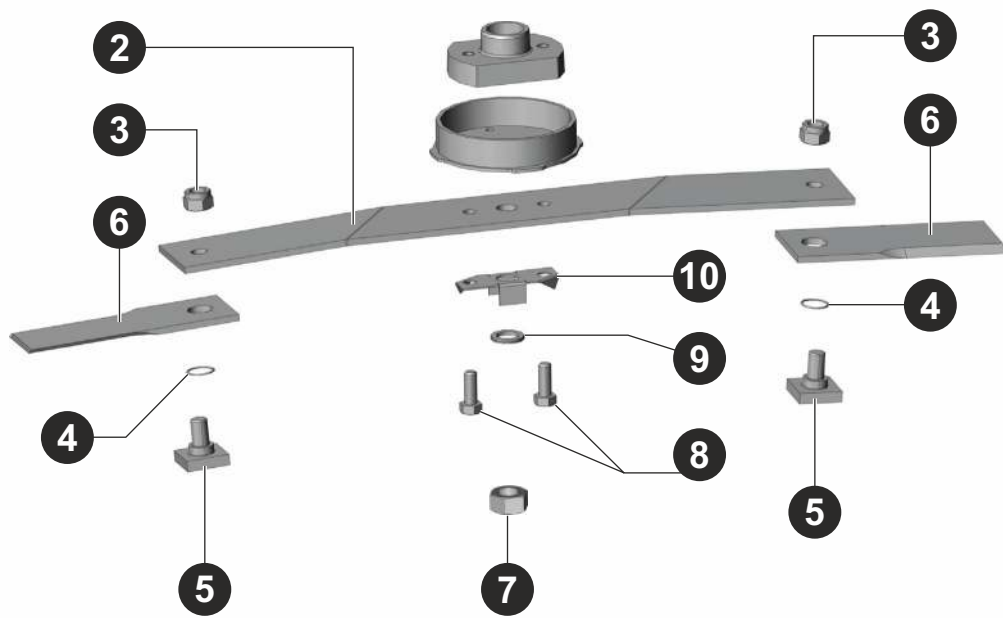


4.1

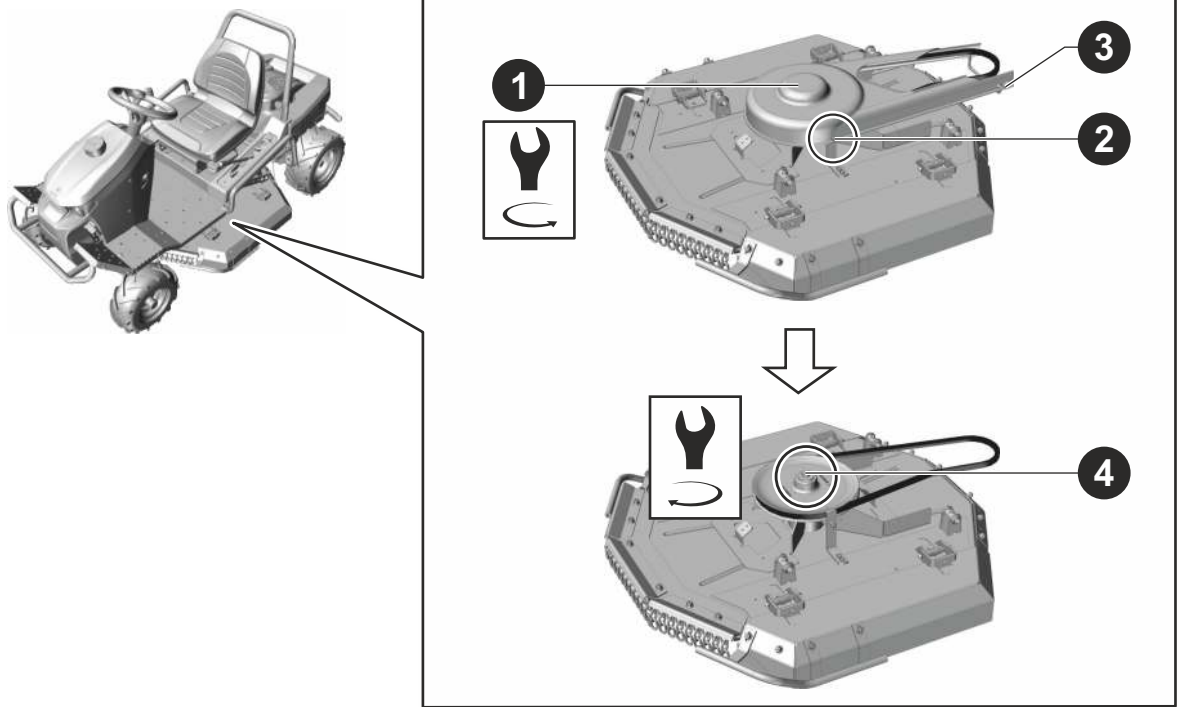




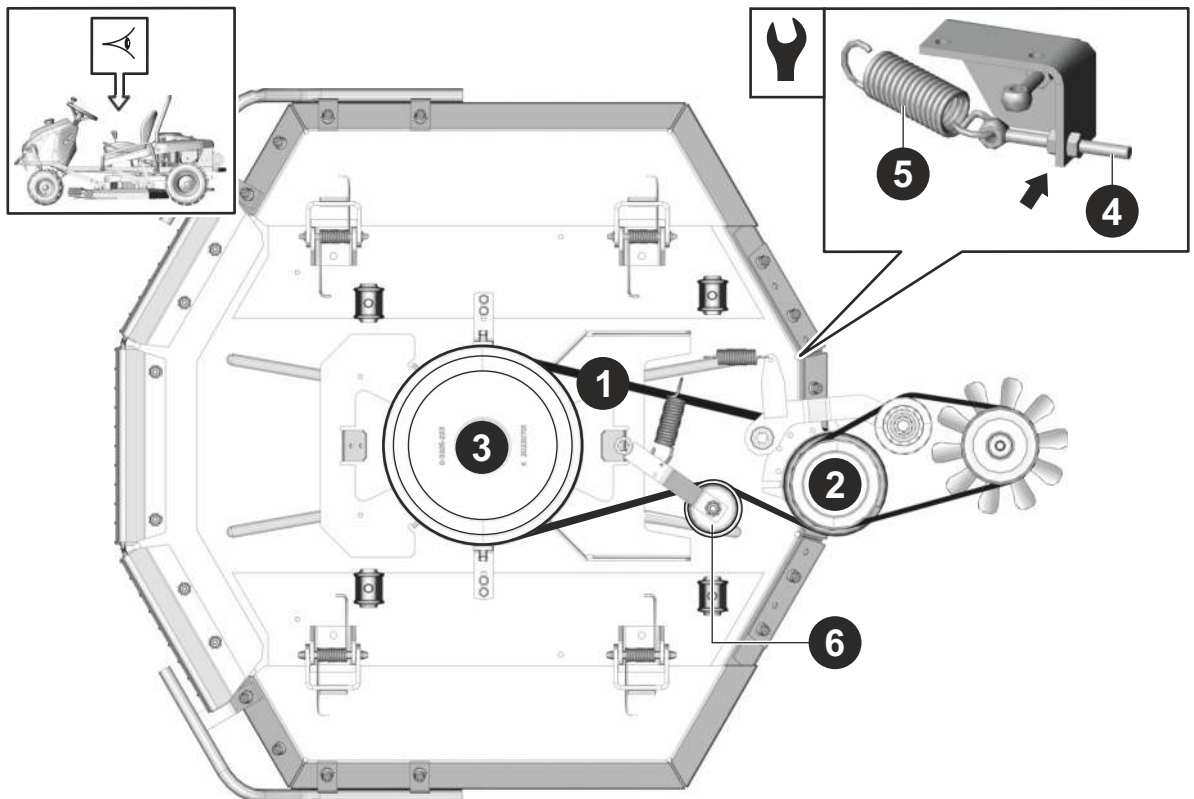
6.3.2



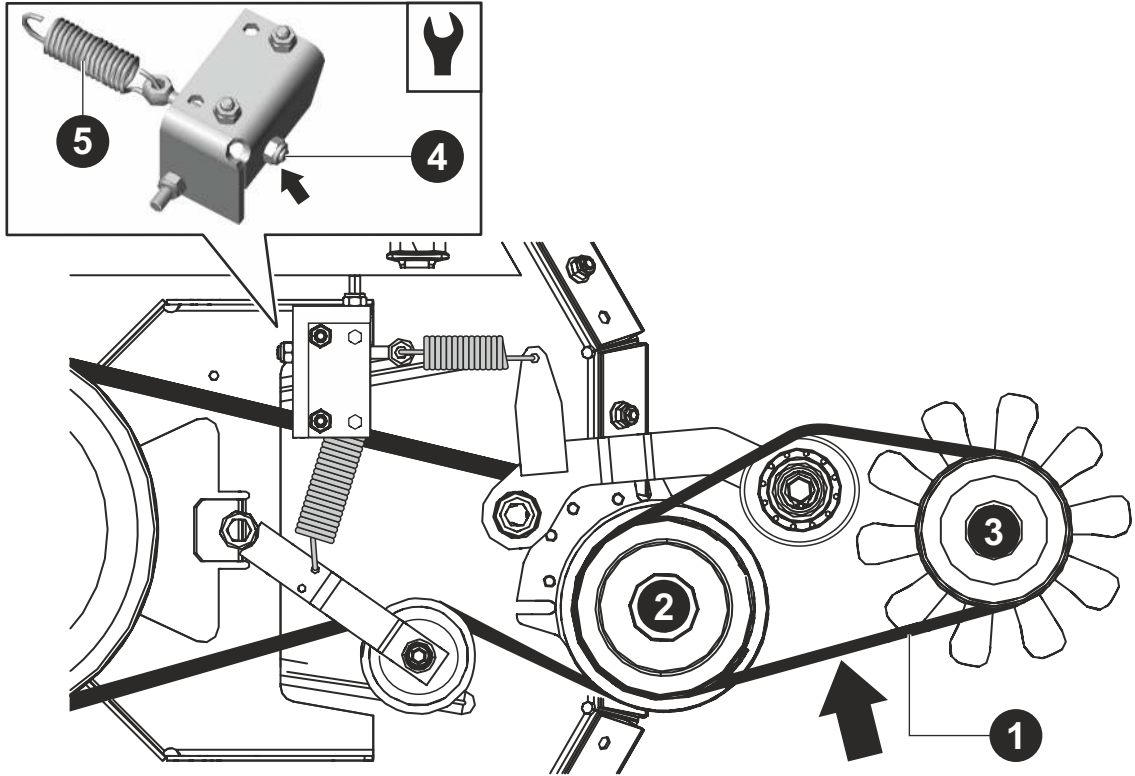
6.3.3



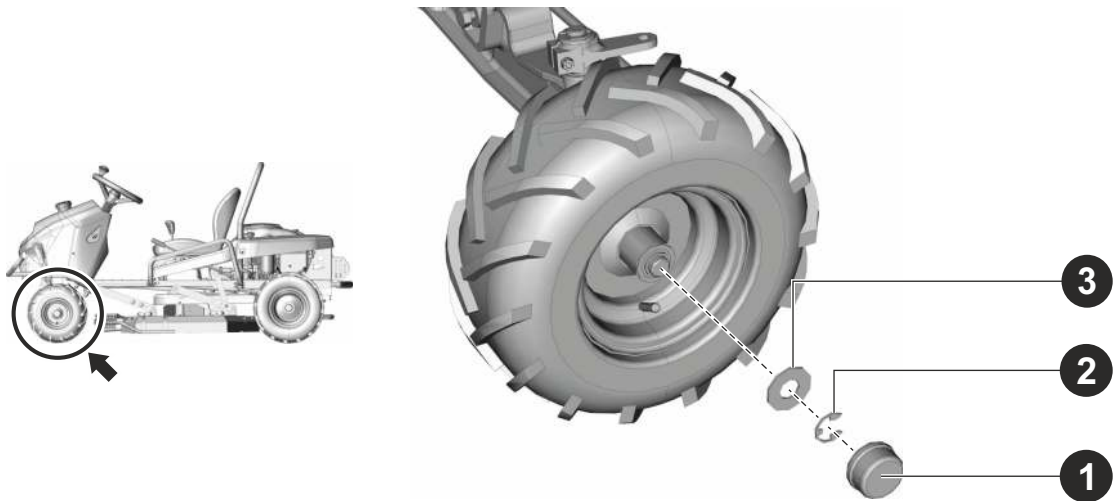
6.3.3a



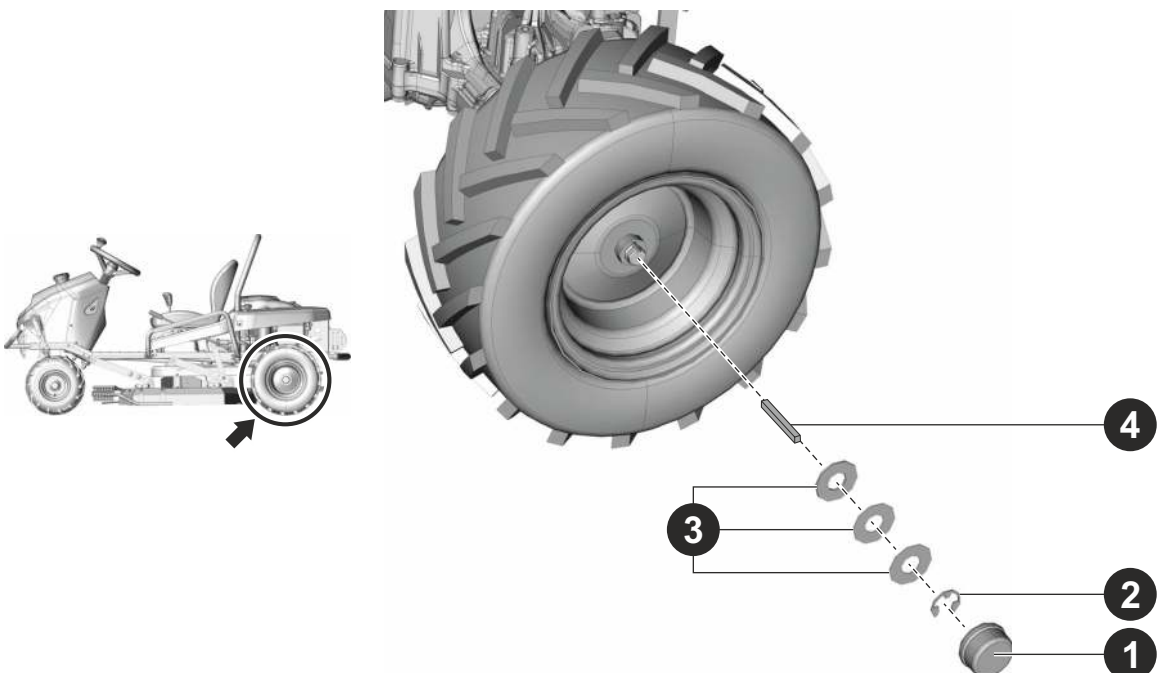
6.3.4



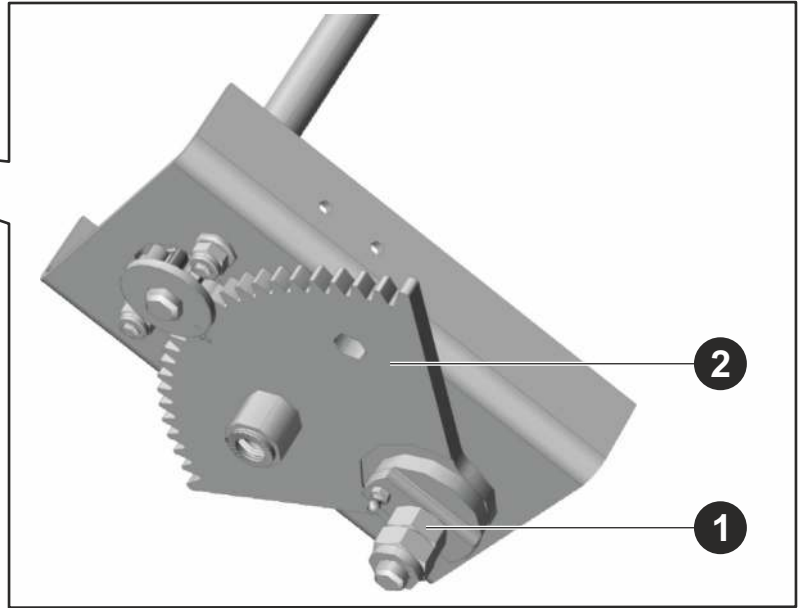
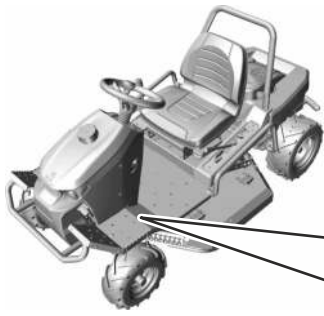
6.3.9a



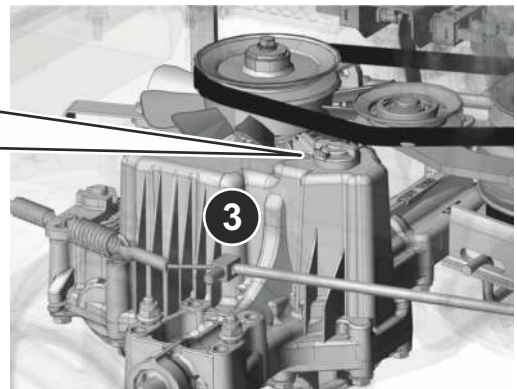
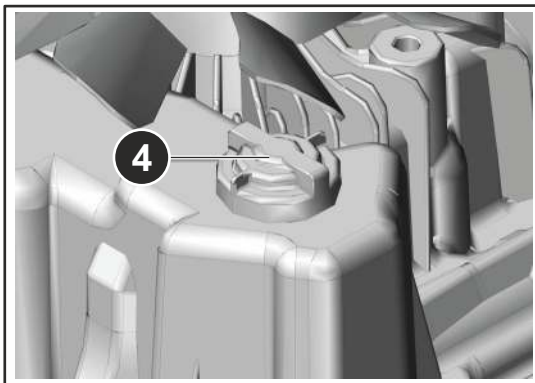
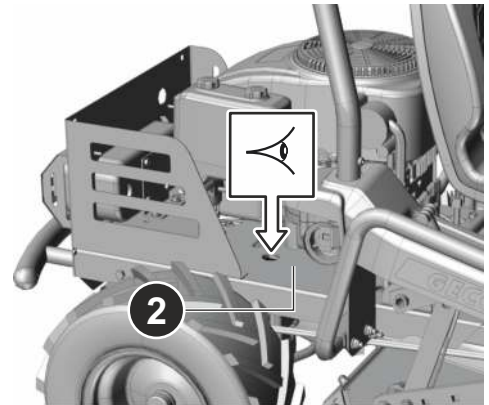
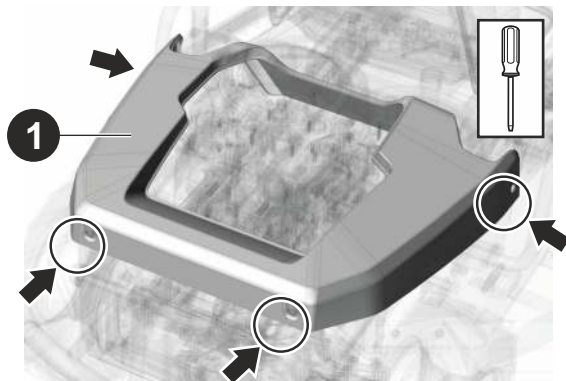
6.3.9b



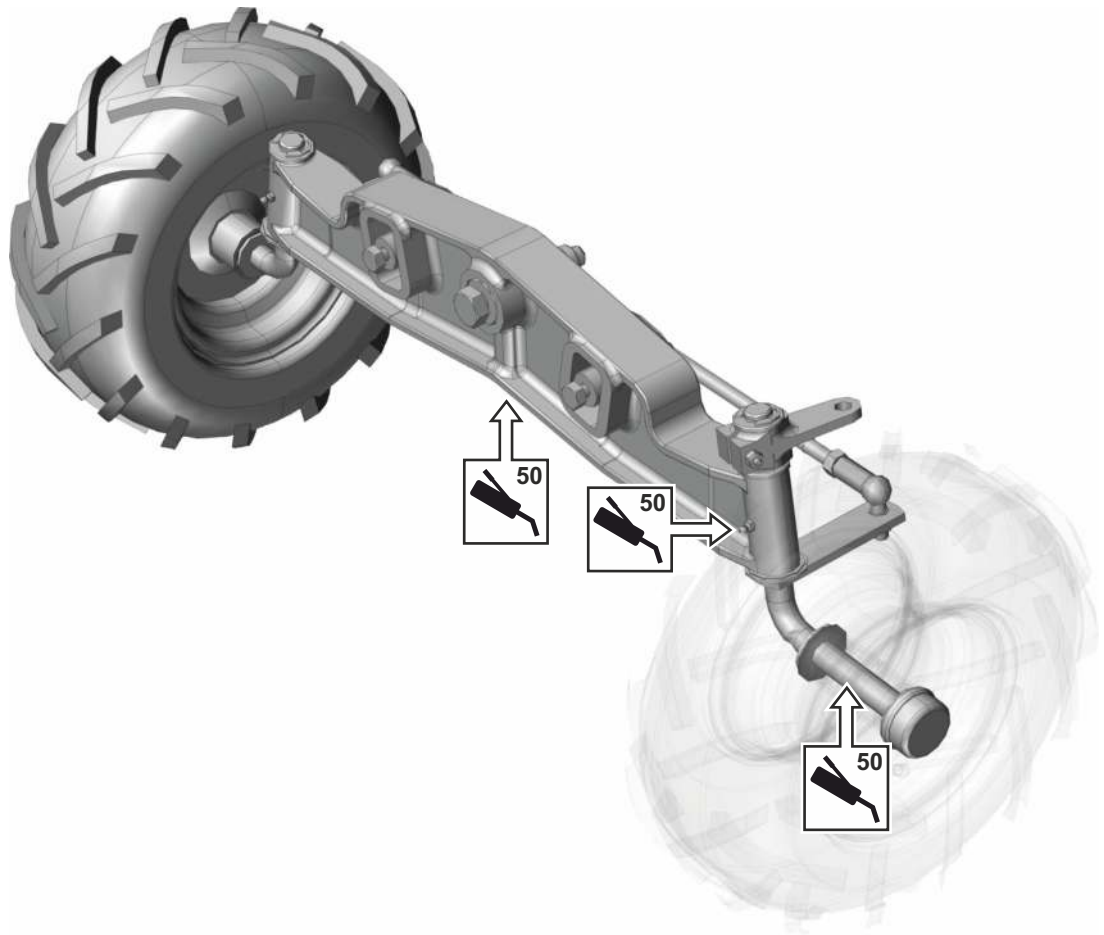
6.3.11



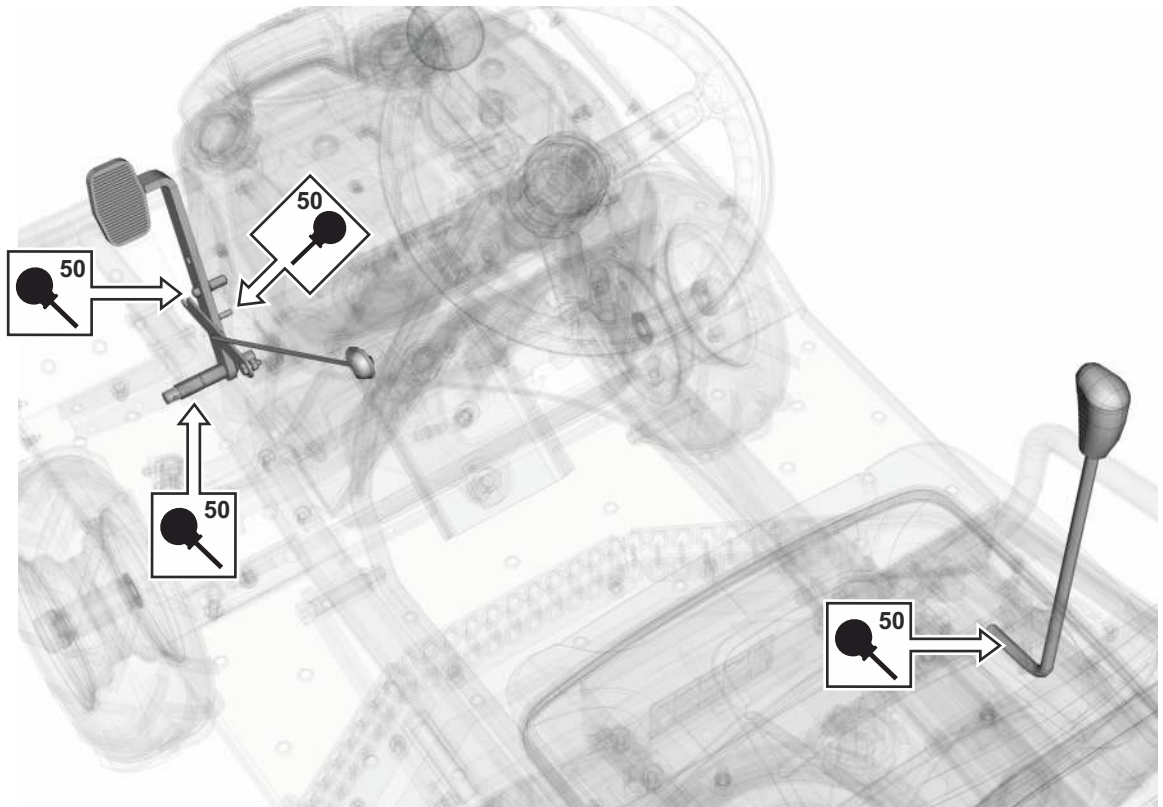
6.3.12



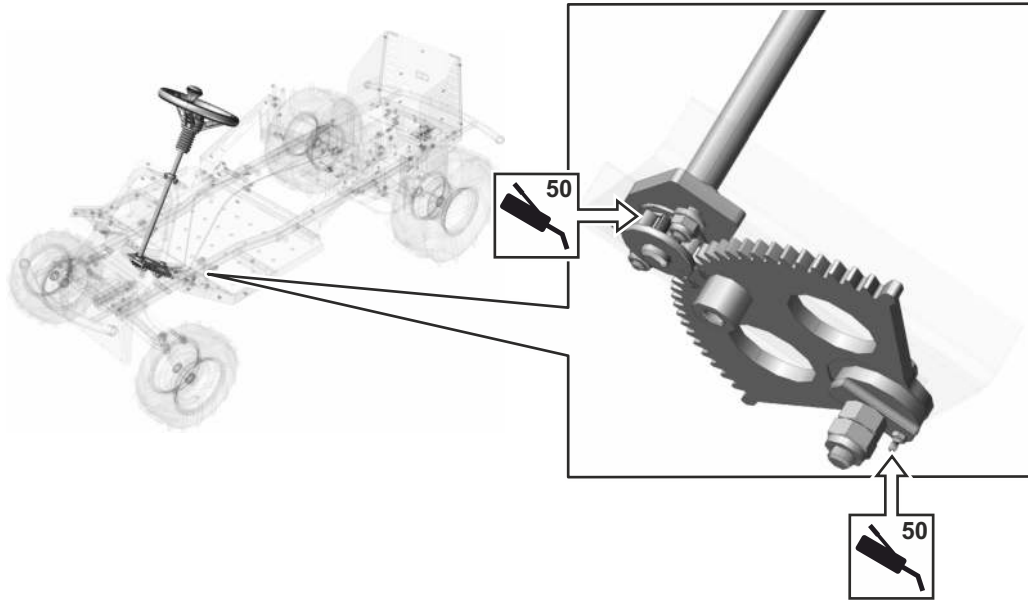
6.4a



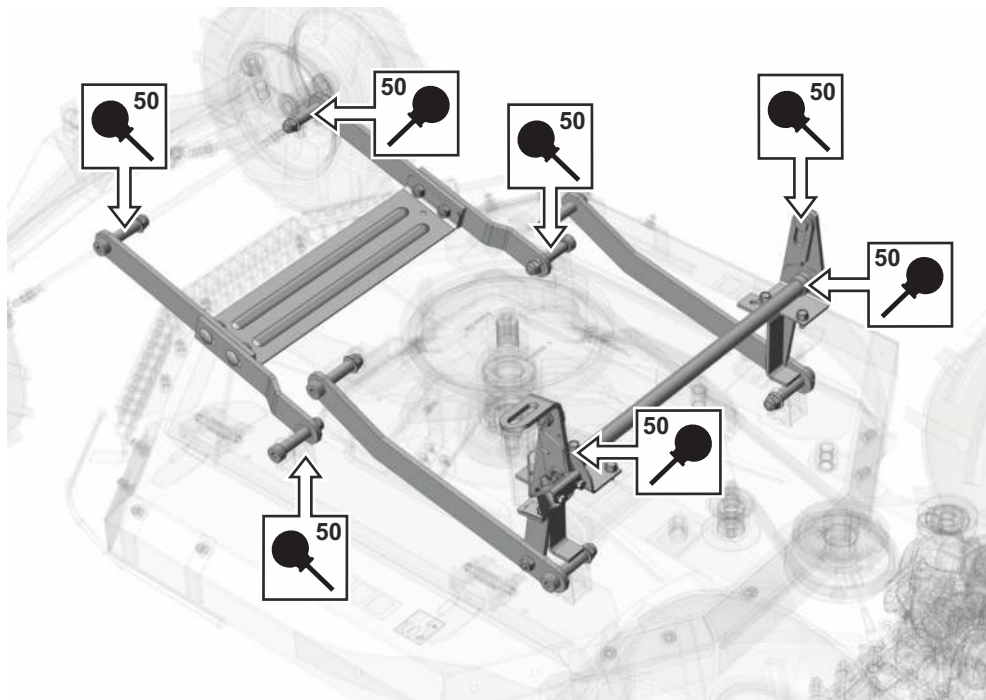
6.4b



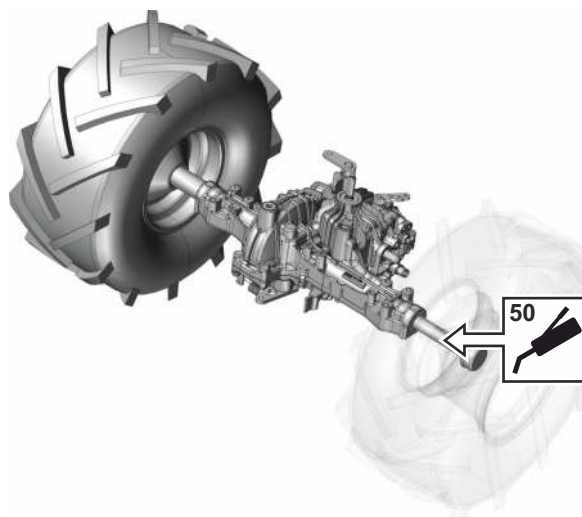
6.4c



6.4d



6.4e



ACERCA DE ESTE MANUAL

OBJETIVO DEL MANUAL

Este manual le guiará, de la manera más sencilla posible, en la puesta en marcha, el funcionamiento y el mantenimiento seguro de su cortacésped. Y le proporcionará información sobre las opciones que le ofrece.

Está destinado, por tanto, a todas las personas que tomen contacto con el cortacésped durante su primer uso, funcionamiento y sus futuros mantenimientos.

Estudie con detenimiento este manual antes de hacer cualquier tipo de operación con el cortacésped. Siga las instrucciones que figuran en este manual de usuario para operar el cortacésped con mayor facilidad y utilizarlo de forma óptima con vistas a garantizar una larga duración.






VALIDEZ DEL MANUAL

Este manual es válido para los siguientes modelos de cortacésped:

T-REX STD

SÍMBOLOS UTILIZADOS EN EL PRESENTE MANUAL

En este manual encontrará símbolos con el siguiente significado:

SÍMBOLO	SIGNIFICADO
	Estos símbolos significan «ATENCIÓN» y «ADVERTENCIA» e informan sobre elementos que pueden dañar el cortacésped o provocar daños graves al usuario.
	Este símbolo indica una instrucción, propiedad, procedimiento o asunto importante que deberá conocer y respetar durante el montaje, el funcionamiento y el mantenimiento del cortacésped.
	Este símbolo indica información de utilidad vinculada con el cortacésped o sus accesorios.
	Este símbolo hace referencia a una de las imágenes que hay al principio del manual de usuario. Siempre va acompañado del número de la imagen.
	Este símbolo hace referencia a otro capítulo del presente manual de usuario o de otro manual y, a menudo, se muestra junto con el número del capítulo al que se refiere.

AVISOS IMPORTANTES

Antes de poner en marcha el cortacésped por primera vez, lea detenidamente el manual de usuario. Es muy importante que el manual se considere como parte del tractor cortacésped y que se conserve siempre cerca del mismo. Por tanto, consérvelo para poder consultarlo en el futuro.

También, escaneando este código QR ➡, ud. podrá llevarlo en cualquier dispositivo de su preferencia.



No ponga el tractor cortacésped en funcionamiento hasta que haya leído completamente todas las instrucciones, restricciones y recomendaciones contenidas en este manual de usuario, prestando especial atención al capítulo 2.

Respete también las instrucciones que contienen el resto de los manuales de usuario que se suministran con el cortacésped.

Es posible que las ilustraciones e imágenes contenidas en este manual de usuario no siempre se correspondan con la realidad, puesto que su propósito es describir los principios esenciales del dispositivo. Los textos, imágenes, fotografías y demás elementos que se proporcionan están protegidos por las leyes de propiedad intelectual. El uso indebido y la copia ilegal constituyen un delito.

DOCUMENTACIÓN RELACIONADA

Además del presente manual, junto con el cortacésped se proporcionan otras documentaciones elaboradas por el fabricante del cortacésped y los fabricantes de determinados componentes. Puede consultar un listado completo de la documentación en el capítulo DOCUMENTACIÓN DEL CORTACÉSPED.

EN CASO DE DUDA

En la práctica, a menudo ocurren situaciones impredecibles que no pueden incluirse ni describirse en este manual de usuario. Por lo tanto, si alguna vez no comprende algún procedimiento, si alguna disposición no le resulta clara o si tiene alguna duda, no dude en ponerse en contacto con uno de nuestros centros oficiales de servicio técnico ROLAND H autorizados, equipados profesionalmente y que cuentan con expertos capacitados que podrán ayudarle.

VERSIÓN DEL MANUAL

Revisión A

1 INFORMACIÓN TÉCNICA

1.1 USO

USO CORRECTO

Este tractor cortacésped de dos ejes está diseñado para cortar el césped en zonas cuidadas y descuidadas, planas o con una inclinación de hasta 22° (40 %) y sin cuerpos extraños (piedras, ramas caídas, huesos, elementos macizos, etc.).

El cortacésped puede utilizarse para cortar vegetación perenne variada, mezclada con frambuesos, zarzas y otras malezas.

USO INDEBIDO

Cualquier uso del tractor cortacésped distinto al que se describe en el presente manual de usuario y que supere el alcance de uso que se describe aquí, se considerará contrario a la finalidad o uso previsto. El fabricante del cortacésped no se hará responsable de cualesquiera daños derivados de dicho uso, en cuyo caso el riesgo recaerá sobre el usuario.

Este cortacésped no está homologado para circular por vía pública.

También se considera uso incorrecto del cortacésped:

- El manejo, mantenimiento o reparación por parte de personal no autorizado o no cualificado.
- El uso de accesorios no aprobados, lo que, además, invalidará la garantía de forma inmediata.
- El uso del cortacésped si está averiado o no funciona correctamente.
- El uso con los elementos de seguridad desmontados, modificados o inoperativos.

1.2 PARTES PRINCIPALES Y DESCRIPCIÓN

El tractor cortacésped está formado por las siguientes partes básicas:

(1) CAPÓ DELANTERO

El capó delantero está formado por una combinación de piezas moldeadas de plástico que protegen el compartimento de la batería, el depósito de combustible y los componentes eléctricos y mecánicos del cortacésped sin entorpecer la visibilidad del conductor.

El capó también contiene compartimentos para colocar botellas PET u objetos personales.

(2) BASTIDOR CON PARACHOQUES

El bastidor con parachoques sirve como elemento de soporte para la mayoría de las piezas principales del cortacésped.

El parachoques protege el cortacésped frente a los daños que puede causar un impacto frontal con un obstáculo (árboles, vallas, etc.) al cortar el césped o realizar otras operaciones.

(3) EJE DELANTERO CON RUEDAS, INCLUIDA LA DIRECCIÓN

El eje delantero permite controlar el giro de las ruedas con el volante por medio de un segmento dentado y un piñón de tolerancia regulable.

(4) PLATAFORMA DE CORTE

La plataforma de corte que hay en la parte inferior del cortacésped se encarga de cortar el césped. Está formada por cubiertas, una placa principal y cuchillas de corte. La plataforma se acciona desde el motor del cortacésped, por medio de un embrague electromagnético y una correa trapezoidal.



1,2

(5) CARENADO POSTERIOR CON PARACHOQUES

El carenado posterior cubre la sección del motor y el sistema de escape.

El parachoques protege el cortacésped frente a los daños que puede ocasionar el contacto con un obstáculo al moverse marcha atrás.

También permite instalar un acoplamiento para remolque.

(6) MOTOR, EJE DE PROPULSIÓN CON TRANSMISIÓN HIDROSTÁTICA Y FUNCIÓN DE ANULACIÓN

La transmisión hidrostática con bloqueo automático del diferencial transfiere la potencia a las ruedas traseras y permite cambiar la velocidad durante el desplazamiento.

La palanca, que se encuentra en la parte trasera del cortacésped, permite acoplar y desacoplar la transmisión a las ruedas traseras.

(7) BASTIDOR DE ARCO

El bastidor basculante es un elemento de diseño que tiene el objetivo de proteger al conductor contra las ramas de los árboles y arbustos.

(8) PUESTO DEL CONDUCTOR

El asiento cómodo permite acceder fácilmente a todos los elementos de mando del cortacésped.

El suelo está formado por una chapa metálica con elementos antideslizantes. También hay un lugar para almacenar botellas de PET (debajo del asiento) y otros objetos personales.



Para obtener una descripción más detallada del cortacésped, consulte ➔ ELEMENTOS DE MANDO DEL CORTACÉSPED

1.3 ETIQUETAS DEL CORTACÉSPED

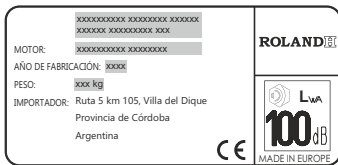


Está terminantemente **prohibido retirar o dañar las etiquetas y los símbolos** fijados al cortacésped. Si las etiquetas se dañan o quedan ilegibles, póngase en contacto con el proveedor o el fabricante del cortacésped y solicite su sustitución.



En la Figura 1.3 está ilustrada la ubicación de las etiquetas en el cortacésped.

PLACA DE CARACTERÍSTICAS



Para acceder a la placa de características, hay que levantar el asiento del conductor. Contiene los datos básicos de identificación y las especificaciones técnicas del cortacésped.

PLACA DE IDENTIFICACIÓN DEL MODELO



Para acceder a la placa de identificación del modelo, hay que levantar el asiento del conductor. Contiene el número de serie del cortacésped.


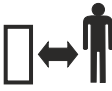
ETIQUETAS DE ADVERTENCIA

Peligro	¡Precaución, desvío de objetos!	No salir del cortacésped mientras se está conduciendo	¡Atención! ¡Superficie caliente!	No tocar
¡No tocar durante el funcionamiento!	¡Herramientas giratorias! ¡Riesgo de lesiones en las extremidades!			


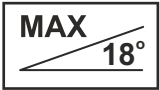





ETIQUETAS DE PROHIBICIÓN


No cortar cerca de otras personas	No llevar pasajeros	No conducir de forma perpendicular a la pendiente	No pisar





ETIQUETAS DE OBLIGACIÓN

	
Seguir las instrucciones del manual al reparar	Mantener una distancia de seguridad adecuada respecto de las personas no autorizadas

ETIQUETAS DE INFORMACIÓN

						
Lea el manual de usuario y siga las instrucciones	Pendiente máxima de trabajo	Nivel de potencia sonora garantizado de conformidad con la directiva 2000/14/CE	Freno de estacionamiento: Activado	Freno de estacionamiento: Pedal presionado	Anulación: Accionamiento desactivado	Anulación: Accionamiento activado

F	R	N		
Marcha adelante	Marcha atrás	Neutro	Rápido	Lento

			
Control de crucero	Estárter (solo en los cortacéspedes con motor LONCIN)	Altura de corte	Desplazamiento marcha atrás con la plataforma de corte acoplada

1.4 PARÁMETROS TÉCNICOS

PARÁMETRO	T-REX STD
Dimensiones del cortacésped (largo × ancho × alto)	1939 × 927 × 998 mm
Peso del cortacésped (sin combustible, aceite ni el conductor)	237 kg
Batalla	1290 mm
Ancho de vía (delante/detrás)	695/668 mm
Dimensiones de las ruedas (delante/detrás)	13" × 5"-6" / 16" × 6,5"-8"
Velocidad de desplazamiento adelante/atrás	8,5/4,5 km/h
Presión de los neumáticos (delante y detrás)	1,0 ± 0,1 bares
Capacidad del depósito de combustible	10 l
Tipo de combustible	Gasolina sin plomo Natural 95

PLATAFORMA DE CORTE

Altura de corte	40–90 mm
Anchura de corte (alcance)	850 mm

SISTEMA ELÉCTRICO

Tipo de batería (capacidad/tensión)	12 V 28 Ah
Bombilla del faro	LED 1 W/5 W
Fusibles debajo del capó delantero	Plataforma de corte: 10 A Motor: 20 A

ACEITES

Aceite de la transmisión/cantidad	SAE 10W-30 API CD / 2,1 l
Aceite del motor – Tipo	SAE 30 (trabajo en verano) 10W-40 / 5W-30 (trabajo todo el año)
Aceite del motor – Cantidad	1,1-2,0 l (según el tipo de motor)

PAR DE APRIETE DE LAS UNIONES ATORNILLADAS	T-REX STD
DIRECCIÓN	
Tuerca M14 del segmento de la dirección	92 – 132 Nm
Tuercas M12 de las clavijas angulares de la dirección	25 ± 3 Nm
MOTOR	
Perno del embrague electromagnético	60 – 70 Nm
Perno del motor (3 uds.)	67 – 75 Nm
Perno del motor (1 ud.)	20 ± 5 Nm
Perno de escape	12 – 16 Nm
PLATAFORMA DE CORTE	
Tuerca M20 del soporte de cuchilla	250 – 270 Nm
Tuerca M16 que fija las cuchillas en el soporte de cuchilla	150 – 200 Nm
Perno M12x30 de la polea de corte	60 – 80 Nm



Una vez extraídas, las tuercas de fijación se deben sustituir por otras nuevas.

MUELLES TENSORES	T-REX STD
Muelle de la correa de accionamiento de las cuchillas de corte	95 ± 3 mm (entre roscas)
Muelle de la correa de accionamiento de marcha	73 ± 2 mm (entre roscas)

RUIDO Y VIBRACIONES

T-REX STD					
Motor	Régimen (r.p.m., min ⁻¹)	Nivel declarado de emisión de presión sonora en el puesto de conducción LpAd (dB) EN ISO 5395-1	Nivel garantizado de potencia sonora LWAG (dB) 2000/14/CE	Nivel declarado de vibración (m.s-2) EN ISO 5395-1	
				Vibraciones totales a _{wd}	transmitidas a la mano – brazo a _{hvd}
B&S Intek 7160 Exi (14 HP)	3000	86 + 4	100	<0,5	< 2,5
Loncin LC1P92F (16 HP)	3000	88 + 4	100	0,6 + 0,3	2,9 + 1,5
Loncin LC2P76F (21 HP)	3000	86 + 4	100	<0,5	< 2,5

2 SALUD Y SEGURIDAD LABORAL

El presente tractor cortacésped se ha diseñado y construido de conformidad con las normas y reglamentos internacionales que rigen para este tipo de maquinaria. Los elementos eléctricos cumplen con los requisitos de protección contra tensiones peligrosas por contacto. Están equipados con la protección especificada o se encuentran en espacios cerrados (bajo cubiertas) que garantizan que se cumplan los requisitos.

Si se utiliza correctamente y de conformidad con el presente manual de usuario, el cortacésped es muy seguro.

2.1 INSTRUCCIONES DE SEGURIDAD

Utilice siempre el cortacésped con sentido común y responsabilidad. Recuerde que, cuando se está usando, usted es responsable tanto de su propia seguridad como de la de los demás, así como de evitar que se produzcan daños materiales.

El fabricante no se hará responsable de las lesiones personales, los daños en el cortacésped ni los daños medioambientales que se deriven del incumplimiento de las instrucciones de seguridad que contiene el presente manual de usuario.



¡ADVERTENCIA!

Si no se cumplen las instrucciones de seguridad y las advertencias del presente manual de usuario, el tractor cortacésped puede ocasionar lesiones personales, amputaciones e incluso heridas mortales. Asimismo, existe riesgo de que se expulsen objetos que podrían dañar o destruir el cortacésped, una parte del mismo o un accesorio.

2.1.1 INSTRUCCIONES GENERALES DE SEGURIDAD

Requisitos para el usuario/conductor

- ! Solo deberán conducir el tractor cortacésped personas mayores de 18 años que hayan leído el presente manual de usuario.
- ! Como propietario, usuario u operador del tractor cortacésped, no permita nunca que una persona incompetente lo utilice ni realice tareas de mantenimiento o servicio en él. Asegúrese de que el conductor tenga las capacidades físicas, sensoriales e intelectuales necesarias para usar el tractor cortacésped.
- ! Todos los conductores deben estar familiarizados con los elementos de mando y señalización (indicadores) del cortacésped y es imprescindible que sepan detener rápidamente la plataforma de corte y el motor del cortacésped.
- ! El usuario del cortacésped es el responsable de la seguridad de las personas que se encuentran cerca de la zona de trabajo.
- ! Las actividades de mantenimiento, reparación y ajuste del presente tractor cortacésped solo deben ser realizadas por personal que posea los conocimientos necesarios; es decir, que posea la formación técnica, formación profesional o experiencia necesarias y que sea capaz de identificar los riesgos y evitar los peligros que pueden surgir durante el mantenimiento de esta clase de máquinas.

Ropa de trabajo del usuario/conductor y equipamiento de protección

- ! Cuando utilice el cortacésped, lleve siempre ropa adecuada. No utilice nunca ropa holgada ni pantalones cortos.
- ! Cuando utilice el cortacésped, lleve siempre un calzado firme y cerrado y, si fuera posible, con suela antideslizante. No utilice nunca el cortacésped con sandalias o sin calzado.
- ! Cuando realice tareas de mantenimiento y ajuste en los elementos de la plataforma de corte, utilice guantes de trabajo.
- ! Los valores de ruido y vibración en el puesto del operador que se indican en este manual están relacionados estrechamente con los requisitos de las directivas de la UE 2003/10/ES (exposición a ruido) y 2002/44/ES (exposición a vibraciones), que regulan las condiciones de uso de equipo de protección individual contra el ruido y las vibraciones, así como la reducción del tiempo de exposición del operador mediante descansos adecuados. **El fabricante recomienda usar siempre protección auditiva al utilizar el cortacésped. El incumplimiento de estas instrucciones puede causar daños permanentes en la salud.**

Problemas de funcionamiento y modificaciones técnicas en el cortacésped

- ! Está prohibido inhabilitar ningún elemento de seguridad y protección del cortacésped.
- ! Si el cortacésped pertenece a una empresa, el conductor deberá informar inmediatamente de cualquier problema que surja durante el funcionamiento a su responsable y deberá dejar de utilizarlo hasta que pueda hacerlo de nuevo con seguridad.
- ! Si el cortacésped se utiliza de forma particular, el usuario deberá asegurarse de que cualquier problema que surja durante el funcionamiento se solucione lo antes posible (ya sea el propio usuario o un técnico de servicio autorizado) y deberá dejar de utilizar el cortacésped hasta que pueda hacerlo de nuevo con seguridad.
- ! El usuario/conductor tiene prohibido tanto realizar modificaciones e intervenciones en la estructura del cortacésped por cuenta propia como encargar las reparaciones a personal no cualificado.
- ! No está permitido realizar modificaciones técnicas en el cortacésped y sus accesorios sin la autorización previa por escrito del fabricante. Los cambios no autorizados pueden poner en peligro la seguridad y anular la garantía. Está terminantemente prohibido realizar en el cortacésped cualquier modificación que pueda alterar la potencia de salida, el régimen del motor de combustión o la velocidad de desplazamiento. El cortacésped está equipado con un sistema electrónico que no se debe modificar ni desacoplar.
- ! No retire las etiquetas o adhesivos de seguridad del cortacésped.

2.1.2 FUNCIONAMIENTO SEGURO DEL CORTACÉSPED

Antes de utilizar el cortacésped

- ! Antes de poner en marcha el cortacésped, familiarícese bien con todos los elementos de mando y compruebe que sabe controlarlos y que, de ser necesario, puede detener o apagar inmediatamente el motor.
- ! No utilice el cortacésped si ha consumido alcohol, drogas o medicamentos que puedan afectar a los sentidos.
- ! No utilice el cortacésped si sufre mareo o desvanecimiento, o si se siente debilitado o incapaz de concentrarse.
- ! Antes de poner en marcha el cortacésped, realice siempre una inspección general del estado exterior y de todas las funciones. En primer lugar, compruebe que todos los elementos de seguridad, cubiertas de protección y demás dispositivos similares estén montados y funcionen correctamente.



No utilice el tractor cortacésped si está dañado o si falta algún elemento de protección. No retire ni ponga fuera de funcionamiento ningún elemento de protección del cortacésped.

- ! Antes de usar el equipo, deben corregirse todos los posibles defectos. Compruebe por completo que todas las correas estén tensadas, que las cuchillas estén afiladas y que el interior de la plataforma de corte esté limpio.
- ! Antes de utilizar el cortacésped, inspeccione la zona donde quiere cortar el césped.
- ! Ponga en marcha el cortacésped siempre en terreno llano, nunca en una pendiente.
- ! Arranque el motor solo en una zona bien ventilada. Si el cortacésped se pone en marcha en un garaje, asegúrese de que esté bien ventilado.
- ! Está terminantemente prohibido intentar arrancar el motor cortocircuitando los terminales del motor de arranque. Si el motor de arranque se activa de una manera diferente del arranque eléctrico normal, el cortacésped podría moverse.
- ! No arranque el motor si nota olor de combustible, ya que podría producirse una explosión.
- ! No arranque el motor sin tubo de escape.
- ! Antes de empezar a utilizar el cortacésped, retire de la zona donde va a cortar el césped todas las piedras, trozos de madera, cables, huesos, ramas caídas y demás elementos que pudieran salir despedidos al cortar el césped. Para ello, utilice siempre guantes protectores.

Durante el uso del cortacésped

- ! El cortacésped no debe usarse para trabajar en pendientes con una inclinación superior a **18° (32,5 %)**.
- ! Está prohibido transportar a otras personas, animales o cargas directamente en el cortacésped. Solo se permite transportar cargas en remolques aprobados por el fabricante del cortacésped.
- ! Retire siempre la llave del contacto, incluso cuando deje el cortacésped solo durante poco tiempo.
- ! Al conducir el cortacésped fuera de la zona donde se está cortando el césped, desacople siempre la plataforma de corte y levántela a la posición más alta.

! Durante el desplazamiento, sujete el volante firmemente con ambas manos (pero no con demasiada rigidez). Preste especial atención cuando circule por césped o lugares irregulares, ya que el volante podría girar bruscamente al pasar por un agujero o bache, producirse un impacto, etc.

! Vigile siempre con atención el espacio situado por delante del cortacésped. Esté muy alerta para detectar cualquier obstáculo y evitarlo a tiempo. Esté muy atento a la presencia de agujeros en el suelo y otros peligros ocultos. Cuando el césped está alto, es fácil pasar por alto un obstáculo. Desplácese siempre a una velocidad adecuada.

! Preste especial atención en los lugares con matorrales, árboles y otros obstáculos similares tras los cuales pudiera haber otras personas, especialmente niños, o animales.

! Si una persona sin autorización accede a la zona donde está cortando el césped, detenga el cortacésped inmediatamente y apague la plataforma de corte.

! No corte cerca de montones de material, agujeros u orillas de ríos o riachuelos. El tractor cortacésped puede volcar de forma repentina si la rueda pasa por el borde de un agujero o una zanja, o por un borde que pueda hundirse.

! Al trabajar, evite los montones compactos, soportes de hormigón, tocones, bordes de jardín y bordillos de caminos para que no entren en contacto con las cuchillas, pues podrían dañar la plataforma de corte y el mecanismo del cortacésped. Intente rodear siempre los objetos ocultos, como aspersores, estacas, válvulas de agua, cimientos, cables eléctricos, etc. que estén ocultos en el césped. No pase nunca por encima de estos objetos.

! Si se produce un impacto con un objeto sólido, detenga y apague la plataforma de corte y el motor e inspeccione todo el cortacésped y, en especial, el mecanismo de dirección. Si fuera necesario, realice las reparaciones oportunas antes de arrancar de nuevo el motor.

! Cuando sea posible, evite trabajar con el cortacésped en césped húmedo. La falta de tracción puede hacer que patine.

! Evite los obstáculos (como un cambio repentino en la pendiente de una cuesta, las zanjas, etc.) que pudieran provocar el vuelco del cortacésped.

! No intente mantener la estabilidad del cortacésped poniendo un pie en el suelo.

! Utilice el cortacésped solo durante el día o con una buena iluminación artificial.

! No utilice el cortacésped cuando llueva, durante una tormenta y, en especial, cuando exista riesgo de relámpagos. Los relámpagos pueden provocar daños graves o incluso la muerte. No utilice el cortacésped cuando se aproxime una tormenta y vea relámpagos o escuche truenos; vaya a un lugar cubierto.

! No está permitido circular con el cortacésped por vías públicas.

! No deje el motor en marcha en lugares cerrados. Los humos de escape contienen sustancias que, pese a no tener olor, son muy tóxicas.

! No coloque las manos ni los pies debajo de la cubierta de la plataforma de corte. No acerque ninguna parte del cuerpo a las piezas giratorias o móviles del cortacésped. No intente utilizar las manos u otros elementos improvisados para detener o reducir la velocidad de las cuchillas de corte en movimiento.

! Si durante el trabajo detecta un problema en el depósito de combustible, la tapa del depósito o cualquier parte de la alimentación de combustible (líneas de combustible), apague inmediatamente el motor.

! Preste siempre la máxima atención a la conducción y a las demás actividades relacionadas con el uso del cortacésped. Las causas más comunes de pérdida del control del cortacésped son, por ejemplo:

- La pérdida de tracción de las ruedas.

- El exceso de velocidad, no adaptar la velocidad a las condiciones reales y a las características del terreno.

- Las frenadas repentinas con bloqueo de ruedas.

- El uso del cortacésped para fines para los que no fue diseñado.

! Apague siempre la plataforma de corte y el motor y saque la llave del contacto cuando:

- Limpie el cortacésped

- Retire el césped acumulado de la plataforma de corte

- Haya conducido sobre un objeto extraño y deba comprobar si el cortacésped ha sufrido algún daño o si es necesario arreglar algo

- El cortacésped vibre con una fuerza fuera de lo normal y haya que identificar el motivo de las vibraciones

- Esté reparando el motor u otras piezas móviles (desconecte también los cables de las bujías).

Tras terminar de trabajar con el cortacésped

- ! Estacione el cortacésped siempre en una superficie llana. Antes de salir del cortacésped, asegúrese de que esté totalmente quieto. Recuerde que las cuchillas de corte continúan girando durante varios segundos después de apagar el motor.
- ! No se coloque junto al cortacésped ni debajo de él cuando esté elevado y no esté suficientemente asegurado, ya que podría caerse o volcar.
- ! Las cuchillas giratorias están afiladas y pueden causar lesiones. Siempre que manipule las cuchillas, envuélvalas o utilice guantes protectores.
- ! Mantenga el cortacésped y los accesorios limpios y en buen estado técnico en todo momento.
- ! Retire los restos de césped y material ROLAND H que se hayan acumulado en la zona del motor y el tubo de escape, ya que podrían prender fuego al entrar en contacto con las piezas calientes.
- ! Compruebe regularmente que las tuercas y los pernos de sujeción de las cuchillas estén apretados al par adecuado.
- ! Preste especial atención a las tuercas de fijación. Cuando se afloja una tuerca por segunda vez, pierde capacidad de fijación y, por lo tanto, debe sustituirse por otra nueva.
- ! Inspeccione regularmente todos los componentes y, si es necesario, sustituya los que lo requieran siguiendo las recomendaciones del fabricante.

2.2 INSTRUCCIONES DE SEGURIDAD PARA TRABAJAR EN PENDIENTES



Las pendientes son la principal causa de accidentes, pérdida de control del cortacésped o vuelco, situaciones que pueden causar lesiones graves e incluso la muerte.

El desplazamiento y el corte en pendientes siempre exigen mayor atención. Si no tiene suficiente confianza o no se considera lo suficientemente preparado para cortar el césped en una pendiente, es mejor que no lo haga.

- ! Este tractor cortacésped puede utilizarse en pendientes con una inclinación máxima de 18° (32,5 %).
- ! Tenga cuidado cuando cambie de dirección. No gire en una pendiente a menos que sea absolutamente necesario.
- ! Preste atención a la presencia de agujeros, piedras grandes, raíces de árboles, ramas caídas e irregularidades en el terreno. Las desigualdades del terreno pueden provocar que el cortacésped vuelque.
- ! El césped alto puede ocultar obstáculos peligrosos. Por lo tanto, retire todos los obstáculos del lugar donde va a cortar el césped antes de empezar.
- ! Seleccione una velocidad adecuada para no tener que detenerse en una cuesta.
- ! Todos los movimientos en una pendiente se deben realizar de forma lenta y suave. No realice cambios repentinos de velocidad o dirección.
- ! Evite arrancar o parar en una pendiente. Si las ruedas pierden tracción, apague la alimentación de las cuchillas y baje lentamente la cuesta.
- ! Empiece a conducir con mucho cuidado y lentamente cuando esté en una pendiente, de forma que el cortacésped no «salte». Reduzca siempre la velocidad de desplazamiento antes de una pendiente y, especialmente al desplazarse cuesta abajo, reduzca la velocidad al mínimo para aprovechar el efecto de frenado de la caja de velocidades.



En el capítulo 5.4.4 encontrará más instrucciones sobre la conducción y el trabajo en pendientes.

2.3 SEGURIDAD INFANTIL



Si el operador del tractor cortacésped ignora la presencia de niños, puede producirse un accidente trágico.

El movimiento de un tractor cortacésped llama la atención de los niños. No asuma nunca que los niños permanecerán en el lugar donde los vio por última vez.

- ! No permita la presencia de niños sin vigilancia en la zona donde se va a cortar el césped.
- ! Esté siempre alerta para actuar si es necesario. Si se acerca algún niño, apague el cortacésped de inmediato.
- ! Antes y mientras dé marcha atrás, mire hacia atrás y al suelo.
- ! No transporte nunca niños, ya que podrían caerse y resultar heridos de gravedad o incluso interferir peligrosamente en los mandos del tractor cortacésped. Nunca permita que los niños utilicen el cortacésped.
- ! Preste especial atención en las zonas de visibilidad reducida (junto a los árboles, arbustos, paredes, etc.).

2.4 SEGURIDAD CONTRA INCENDIOS



Respete también las normas de protección contra incendios siempre que trabaje con el cortacésped.



Asimismo, familiarícese con las instrucciones de seguridad que contienen los manuales de usuario de los otros fabricantes (batería y motor). Esos manuales se incluyen con el cortacésped.

- ! Retire regularmente los materiales inflamables (césped ROLAND H, hojas, etc.) de los alrededores del tubo de escape, el motor, la batería y cualquier zona donde puedan entrar en contacto con gasolina o aceite y, por consiguiente, prender fuego y causar un incendio en el cortacésped.
- ! Deje que el motor del tractor cortacésped se enfríe antes de aparlo en un lugar cerrado.

- ! Extreme las precauciones cuando manipule combustible, aceite y otras sustancias inflamables. Estas sustancias son muy inflamables, y los vapores que generan son explosivos. No fume al realizar este tipo de trabajo.
- ! No desenrosque nunca el tapón del depósito de combustible ni añada combustible con el motor encendido o caliente, o si el cortacésped está en un espacio cerrado.
- ! Compruebe la alimentación de combustible antes de utilizar el cortacésped y no llene el depósito hasta la boca de llenado. El calor que genera el motor, el sol y la expansión del combustible pueden hacer que se derrame gasolina y provocar un incendio.
- ! Conserve el combustible en recipientes (latas) diseñados y autorizados para tal fin. No deje combustible cerca de lugares donde se puedan producir chispas, fuegos abiertos, llamas constantes, fuentes de calor ni otras fuentes de ignición. No guarde nunca el combustible ni el cortacésped cerca de fuentes de calor dentro de un edificio.
- ! Extreme las precauciones siempre que manipule la batería, ya que contiene gas altamente explosivo. Por lo tanto, no fume ni utilice llamas abiertas cerca de la batería, ya que alguien podría resultar herido de gravedad.

2.5 PELIGROS RESIDUALES

El tractor cortacésped está diseñado para no constituir ningún peligro para el conductor ni para el entorno si se utiliza correctamente y en buen estado técnico. Si embargo, durante la operación, el mantenimiento y los ajustes pueden producirse situaciones peligrosas para las personas si las desconocen y no respetan las instrucciones de seguridad proporcionadas. Tales peligros se denominan residuales, es decir, son peligros que permanecen presentes incluso tras tomar en consideración e implementar todas las medidas preventivas y de protección.

Los peligros residuales surgen durante las tareas de operación, mantenimiento y ajuste del cortacésped. Todas las personas que trabajen con el cortacésped deben conocerlos y respetar todas las recomendaciones para minimizarlos.

CUCHILLAS DE CORTE

- ! Las cuchillas de corte giratorias están muy afiladas y, en caso de contacto, constituyen un peligro grave de lesiones para las extremidades. Por este motivo, no coloque las manos ni los pies debajo de la cubierta de la plataforma de corte. No acerque ninguna parte del cuerpo a las cuchillas cuando estén girando o en movimiento. No intente utilizar las manos u otros elementos para detener o reducir la velocidad de las cuchillas de corte en movimiento.

PIEZAS MÓVILES Y CALIENTES

- ! Cuando el motor está en marcha, algunas piezas giran y pueden causar lesiones graves a distintas partes del cuerpo. Al realizar tareas de mantenimiento o ajuste en las piezas del cortacésped situadas bajo el capó o debajo del cortacésped elevado, hay que extremar la atención y asegurarse de no acercarse ninguna parte del cuerpo a las piezas en movimiento. Solo debe realizar el mantenimiento y ajuste de esas piezas una persona que conozca a la perfección los principios que rigen su movimiento. Durante la operación, las piezas situadas bajo el capó se calientan y pueden provocar quemaduras graves si entran en contacto con una parte desprotegida del cuerpo. Por este motivo, antes de abrir el capó para realizar alguna tarea de mantenimiento o reparación, hay que dejar enfriar el cortacésped y ponerse unos guantes de seguridad.

PUESTO DEL CONDUCTOR

- ! Si no se presta suficiente atención, en el puesto del conductor existe riesgo de caer de la plataforma o de resbalar. Por este motivo, tenga siempre mucho cuidado al subir o bajar del cortacésped. Otras fuentes de peligro para el conductor son la fatiga, el estrés y los errores humanos que pueden causar situaciones como el exceso de trabajo, la falta de iluminación en el lugar de trabajo o el ruido. Por este motivo, hay que usar siempre protección auditiva al trabajar con el cortacésped, tomarse descansos y no trabajar más de lo que sea seguro.

DEPÓSITO DE COMBUSTIBLE

- ! El combustible que hay en el depósito es una sustancia muy inflamable y desprende gases explosivos. No fume ni use llamas abiertas o aparatos que generen temperaturas altas cuando manipule combustibles o trabaje cerca del depósito de combustible (aunque esté cerrado).

3 PREPARACIÓN PARA LA PUESTA EN FUNCIONAMIENTO



Este capítulo está dirigido principalmente a los mecánicos del distribuidor que se encargan de preparar el cortacésped para el usuario como parte del servicio preventiva.

Si ha recibido el cortacésped montado y listo para usar, vaya directamente al capítulo 4.

Si ha desembalado el cortacésped por cuenta propia, deberá prepararlo para el funcionamiento tal como se explica en el presente capítulo. Si no comprende el procedimiento o no tiene los equipos, herramientas y experiencia necesarios, no dude en contactar con el vendedor del cortacésped para obtener ayuda.

Le recomendamos que al menos dos personas participen en las operaciones de montaje.

3.1 DESEMBALAJE E INSPECCIÓN DEL CONTENIDO

El tractor cortacésped se suministra en un palé de madera dentro de un paquete hecho de tablones de madera. El cortacésped viene envuelto en plástico. Las piezas del cortacésped que se han tenido que desmontar para el transporte se suministran embaladas de forma individual.



Compruebe que el tractor cortacésped no esté dañado inmediatamente después de la entrega. Si se encuentran daños, informe al transportista. Si la reclamación no se registra a tiempo, no podrán realizarse las posibles exigencias.

Compruebe que se le haya suministrado el modelo de cortacésped que encargó. Si encuentra alguna discrepancia, no desembale el cortacésped, e informe inmediatamente al proveedor de cualquier diferencia que identifique.

3.2 MANIPULACIÓN DEL PAQUETE

El paquete solo debe manipularse con una carretilla elevadora o una transpaleta. Introduzca las horquillas en el agujero del palé y lleve el cortacésped al lugar elegido para montarlo o guardarlo. No se deben transportar más de dos paquetes a la vez.

Capacidad mínima de carga del equipo de manutención: **300 kg**.



La caja de madera no está diseñada para elevarla con una grúa.

Solo debe usar el equipo de manutención personal que posea experiencia en su uso y que esté debidamente autorizado.

Dado lo mucho que pesa el cortacésped embalado, se recomienda que al menos participen dos personas en esta operación.

3.3 ALMACENAMIENTO ANTES DE DESEMBALAR

Si no tiene previsto desembalar y montar el cortacésped inmediatamente después de recibirlo, guárdelo tal como se explica a continuación:

- Guarde el cortacésped con el embalaje original en un lugar ROLAND H y protegido de la intemperie. De lo contrario, el embalaje y el cortacésped podrían resultar dañados.
- No tumbé el paquete de madera sobre un costado ni lo coloque boca abajo. No coloque encima del paquete objetos que pudieran dar lugar a fugas de líquidos.
- No extraiga el cortacésped del palé, no lo tumbé sobre un costado ni lo incline en posición diagonal.
- No coloque objetos ni materiales encima del cortacésped embalado.
- En caso de almacenar varios cortacéspedes embalados, no apile más de cuatro paquetes.

Especificaciones recomendadas del lugar de almacenamiento:

Temperatura De -10 °C a +35 °C

Humedad ambiente < 80 % a 21 °C

Limpieza del aire Entorno libre de polvo

Otro.....Lugar de almacenamiento ROLAND H

3.4 DESEMBALAJE

Primero, retire las cintas de refuerzo del material de embalaje y, a continuación, todos los conjuntos embalados de forma individual.

Desmonte los tablonces de madera con una herramienta adecuada (una palanca, un martillo, etc.) y retire todos los elementos de refuerzo y materiales de embalaje. Compruebe que el cortacésped y los diferentes conjuntos no estén dañados.

Retire las cintas que sujetan el cortacésped al palet.

Inspeccione visualmente el cortacésped y los distintos conjuntos para ver si hay daños que pudieran haberse ocasionado durante el transporte. Si se encuentra algún daño, contacte de inmediato con el proveedor y no siga con el montaje del cortacésped.

Coloque a un lado todos los conjuntos embalados de forma individual y desembálelos.

Prepare rampas adecuadas para sacar el cortacésped del palé. Las rampas no están incluidas. Si no se utilizan, el cortacésped podría resultar dañado.

Utilizando la palanca, eleve la plataforma de corte a la posición más alta (► 5.5.1). Si no eleva la plataforma de corte, existe el riesgo de dañarla seriamente. Retire con cuidado el cortacésped del palé e impújelo hacia el lugar de instalación.

ELIMINACIÓN DE LOS MATERIALES DE EMBALAJE

Tras desembalarlo todo, compruebe que el material de embalaje se elimine debidamente. Para la eliminación del embalaje deben cumplirse las leyes de eliminación de residuos vigentes en su país.

Si no está familiarizado los procedimientos de eliminación, encargue esta tarea a una empresa especializada.

3.5 DOCUMENTACIÓN DEL CORTACÉSPED

Junto con el cortacésped se suministra la siguiente documentación:

- Comprobante
- Manual de usuario
- Manual de usuario del motor
- Manual de usuario de la batería
- Cuaderno de mantenimiento

3.6 PREPARACIÓN PARA EL USO



Algunas de las cubiertas/carenados del cortacésped están fijadas con presillas de cuarto de vuelta, unos pasadores de plástico con una ranura en la que se puede insertar un destornillador plano para girarlos 90° y bloquearlos o desbloquearlos.



3.6.1 INSTALACIÓN DEL PARACHOQUES TRASERO




3.6.1

Introduzca el parachoques trasero en el agujero del bastidor del cortacésped, de manera que los agujeros del parachoques queden alineados con los agujeros que hay a la izquierda y la derecha del bastidor.

Introduzca los pernos desde fuera del bastidor y fíjelos desde dentro.

3.6.2 CONEXIÓN DE LA BATERÍA

 3.6.2	<ul style="list-style-type: none">▪ Suelte las presillas que hay en la parte delantera y en el lateral del capó y retírelo. Para facilitar el desmontaje, pise el pedal del freno, deslice el bloqueo de freno de estacionamiento hacia arriba y suelte el pedal.▪ Desconecte el conector eléctrico del faro.▪ Afloje los pernos de los terminales de la batería. A continuación:<ul style="list-style-type: none">- Conecte el cable rojo al polo positivo (+) de la batería y fíjelo con el perno.- Conecte el cable marrón al polo negativo (-) de la batería y fíjelo con el perno.
--	--



Si conecta los cables al revés de lo indicado previamente, el cortacésped resultará dañado. Cuando desconecte la batería, desconecte siempre el terminal negativo (-) primero.

- Después de conectar la batería, conecte el conector del faro y vuelva a fijar el capó.




Después de conectar la batería, compruebe su estado de acuerdo con el manual de usuario del fabricante, que forma parte de la documentación del cortacésped. Respete todas las instrucciones que contiene, en especial las relativas a la carga de la batería.

3.6.3 COMPROBACIÓN Y LLENADO DEL ACEITE DEL MOTOR



Antes de comprobar el aceite y rellenarlo, asegúrese de que el cortacésped esté en una superficie horizontal.

 3.6.3	<ul style="list-style-type: none">▪ Localice la varilla de aceite de acuerdo con el tipo de motor (ubicación de la varilla ➔ manual del fabricante del motor).▪ Desenrosque la varilla, límpiela con un paño ROLAND H, vuelva a introducirla y enrósquela. A continuación, extráigala de nuevo y consulte el nivel de aceite. El nivel de aceite debe estar entre las dos marcas de la varilla. En caso contrario, añada aceite del motor hasta llegar a la marca superior.▪ El tipo de aceite del motor se puede consultar en ➔ 1.4 PARÁMETROS TÉCNICOS del presente manual de usuario o en el manual de usuario del fabricante del motor.
--	---

3.6.4 INSPECCIÓN DEL CIRCUITO HIDRÁULICO

Prueba de fuga del circuito hidráulico

Inspeccione visualmente los elementos hidráulicos en busca de fugas de aceite, especialmente en las juntas de los semiejes y en el eje de entrada de la caja de velocidades. Si encuentra alguna fuga, avise a su distribuidor o al centro de servicio técnico.

3.6.5 COMPROBACIÓN DE LA PRESIÓN DE LOS NEUMÁTICOS

Los neumáticos no tienen cámara de aire y están equipadas con válvulas estándar para neumáticos de automóvil. Se pueden inflar con un compresor o una bomba manual normal.

Presión de los neumáticos ➔ 1.4 PARÁMETROS TÉCNICOS.



Un cambio en la presión de los neumáticos puede dificultar el control del cortacésped y provocar una pérdida de tracción. Asimismo, también cambiaría la altura de corte, por lo que es muy importante que compruebe la presión de los neumáticos con regularidad.

No sobrepase nunca la presión máxima que se indica en los neumáticos.

3.6.6 LLENADO DEL DEPÓSITO DE COMBUSTIBLE

Por motivos de seguridad, el tractor cortacésped se transporta sin combustible y debe rellenarse antes de ponerlo en marcha por primera vez.

El depósito de combustible se encuentra debajo del capó delantero. Puesto que el tapón del depósito de combustible sale hacia fuera del capó, no es necesario abrir el capó delantero para rellenar el combustible. En el lado del capó hay una mirilla para comprobar el nivel de combustible.



Utilice únicamente el combustible indicado en el manual de usuario del motor. La garantía no cubre los problemas derivados de usar un combustible incorrecto.

Solo se debe añadir combustible con el motor apagado y frío. Rellene el depósito de combustible en un lugar bien ventilado.

No coma, fume ni utilice llamas abiertas cuando manipule combustible.

Para el llenado, utilice un embudo diseñado para rellenar combustible.

Respete el nivel de llenado máximo permitido: el combustible no puede sobrepasar el borde inferior de la boca de llenado. No rellene nunca el depósito de combustible por encima de este nivel.

Asegúrese de que no se derrame combustible al rellenar. El combustible derramado puede incendiarse fácilmente. Si se derrama combustible, séquelo completamente con un paño.

Guarde el combustible siempre fuera del alcance de los niños.

No ponga nunca en marcha el cortacésped sin la tapa del depósito de combustible.

Si no se utiliza durante mucho tiempo, utilice gasolina de 100 octanos para alargar la vida útil del sistema de combustible.

Procedimiento de rellenado:



3.6.6

- Abra la tapa del depósito de combustible. Ábrala lentamente, ya que puede haber un exceso de presión en el depósito de combustible, provocado por los vapores de la gasolina.
- Introduzca el embudo en el agujero y empiece a verter combustible. Puede supervisar el nivel de combustible a través de la mirilla (1) que hay en el lado del capó. El punto más bajo de la mirilla corresponde a aproximadamente 0,5 litros de combustible en el depósito, el punto central a aproximadamente 3,5 litros, y el punto más alto a aproximadamente 7 litros. Hasta el borde inferior de la boca de llenado, el depósito tiene 10 litros de capacidad.

ATENCIÓN: El nivel de combustible no debe sobrepasar nunca la parte inferior de la boca de llenado.

- Cuando termine de llenar el depósito de combustible, seque siempre la boca del mismo y sus alrededores.

4 ELEMENTOS DE MANDO DEL CORTACÉSPED

4.1 ELEMENTOS DE MANDO – VISIÓN GENERAL



Antes de usar el cortacésped por primera vez hay que familiarizarse con todos los elementos y asegurarse de que comprende su significado y cómo funcionan.



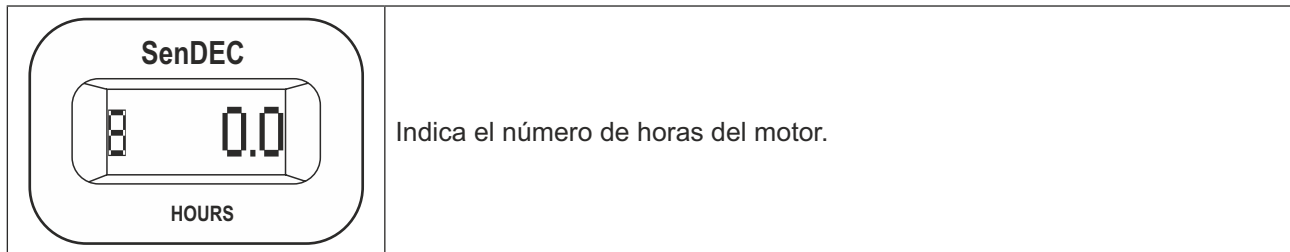
4.1

- (1) Contador de horas del motor
- (2) Interruptor de acoplamiento de la plataforma de corte
- (3) Contacto con llave
- (4) Pedal de freno
- (5) Bloqueo del freno de estacionamiento
- (6) Palanca de ajuste de la altura de la plataforma de corte
- (7) Pomo del volante
- (8) Palanca de control del régimen del motor
- (9) Estárter (según la configuración del cortacésped)
- (10) Interruptor de acoplamiento de la plataforma de corte para moverse marcha atrás
- (11) Palanca de marcha adelante/atrás
- (12) Palanca de anulación

4.2 ELEMENTOS DE MANDO Y SEÑALIZACIÓN – DESCRIPCIÓN Y FUNCIONES

(1) CONTADOR DE HORAS DEL MOTOR

El panel de información contiene las luces indicadoras, que señalizan el estado de las funciones principales y muestran la información básica del cortacésped.



ATENCIÓN:

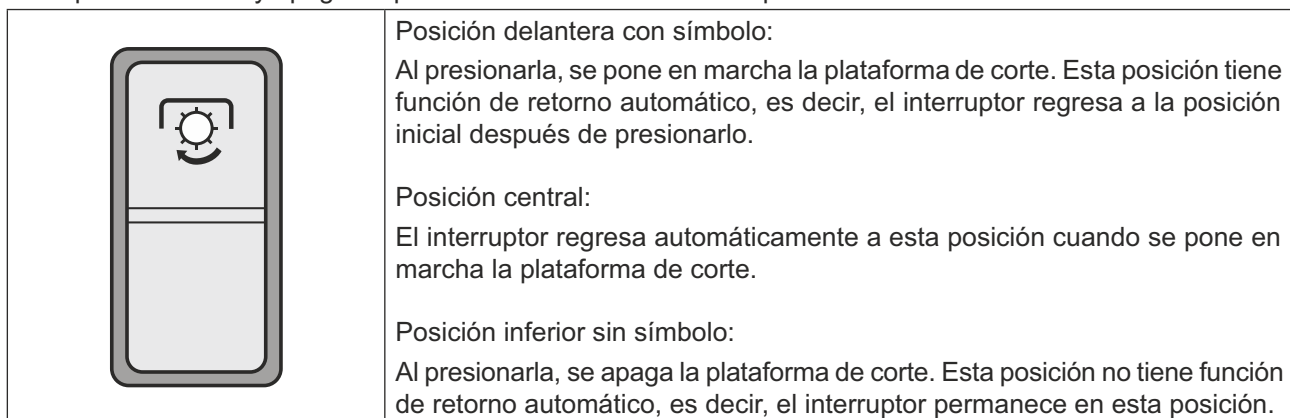
Las horas del motor empiezan a contar en el momento en que se gira la llave de encendido a la posición de encendido. No deje nunca la llave en el contacto sin que haya nadie presente.

Si intenta manipular el contador, la garantía quedará invalidada (la conexión del contador de horas del motor está equipada con un sello antimanipulación).

Póngase en contacto inmediatamente con su centro de servicio técnico si el contador de horas del motor no funciona correctamente.

(2) INTERRUPTOR DE ACOPLAMIENTO DE LA PLATAFORMA DE CORTE

Sirve para encender y apagar la plataforma de corte. Tiene tres posiciones:

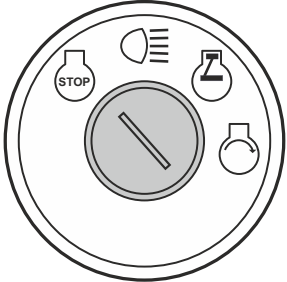






ATENCIÓN: No es posible arrancar el motor con la plataforma de corte acoplada.



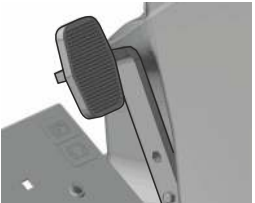
ATENCIÓN: Las cuchillas de la plataforma de corte no se detienen de inmediato cuando se apaga el cortacésped, sino que siguen girando por inercia durante un tiempo.

(3) CONTACTO CON LLAVE

	Símbolo	Función	Abreviatura*
		<p>El contacto está desconectado, el motor no está en marcha.</p> <p>Si gira la llave a esta posición con el motor en marcha, se apaga tanto el motor como los faros. Se puede extraer la llave.</p>	PARADA
		<p>En esta posición se encienden los faros, con independencia del estado del motor (encendido o apagado).</p>	FAROS
		<p>El motor está listo para arrancar.</p> <p>Se encienden las luces de día (según la configuración del cortacésped).</p> <p>La llave regresa automáticamente a esta posición cuando arrancar el motor.</p>	ENCENDIDO
		<p>Arranca el motor.</p> <p>En cuanto arranque el motor, suelte la llave. La llave volverá automáticamente a la posición ENCENDIDO.</p>	ARRANQUE

* Estas abreviaturas sustituyen a los símbolos en este manual de usuario.

(4) PEDAL DE FRENO

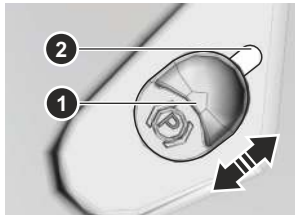
	<p>El pedal de freno se encuentra en el lado izquierdo del suelo.</p> <p>Este pedal permite frenar rápidamente, activar y desactivar el freno de estacionamiento y desactivar el control de crucero.</p>
--	--



ATENCIÓN: Si el cortacésped se desplaza con el pedal de freno pisado, puede sobrecargarse y provocar una avería en el sistema de transmisión.

(5) BLOQUEO DEL FRENO DE ESTACIONAMIENTO

El freno de estacionamiento permite inmovilizar el cortacésped cuando está aparcado.

	<p>Activación del freno:</p> <p>Pise el pedal de freno, coloque el bloqueo del freno de estacionamiento en la posición (2) y suelte el pedal.</p> <p>Desactivación del freno:</p> <p>Pise el pedal de freno. El bloqueo del freno de estacionamiento se quita automáticamente y baja a la posición (1).</p>
---	---



ATENCIÓN: Si el cortacésped se desplaza con el bloqueo del freno de estacionamiento activado, puede sobrecargarse y provocar una avería en el sistema de propulsión.

(6) PALANCA DE AJUSTE DE LA ALTURA DE LA PLATAFORMA DE CORTE



Esta palanca permite ajustar la altura de la plataforma de corte sobre el suelo.
La palanca tiene 5 posiciones de trabajo.

(7) POMO DEL VOLANTE



Mejora el manejo del volante y la seguridad al conducir el cortacésped, no solo en terreno variado.

(8) PALANCA DE CONTROL DEL RÉGIMEN DEL MOTOR

Esta palanca permite controlar el régimen del motor. La palanca las siguientes posiciones:

	Símbolo	Función	Abreviatura*
		Régimen máximo del motor	MÁX.
		Régimen mínimo del motor (ralentí)	MÍN.
		Estárter – Arranque en frío del motor (solo motores de un cilindro)	-

* Estas abreviaturas sustituyen a los símbolos en este manual de usuario.



ATENCIÓN: El régimen del motor debe estar ajustado siempre a MÁX al cortar césped

(9) ESTÁRTER

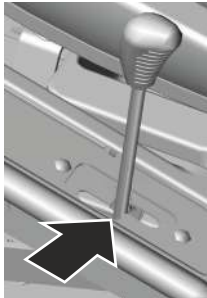
(Según la configuración del cortacésped)



El estárter ayuda a arrancar el motor en frío.
Se activa tirando hacia arriba y se desactiva presionando hacia abajo.

(10) INTERRUPTOR DE ACOPLAMIENTO DE LA PLATAFORMA DE CORTE PARA MOVERSE MARCHA ATRÁS (INTERRUPTOR S)


Esta función permite continuar cortando el césped incluso al desplazarse marcha atrás.

	<p>Cuando el cortacésped empieza a moverse marcha atrás, por motivos de seguridad, la plataforma de corte se apaga automáticamente y las cuchillas dejan de cortar. Si se pulsa este interruptor antes de empezar a moverse marcha atrás, la plataforma de corte permanece encendida y es posible continuar cortando césped al moverse marcha atrás.</p> <p>Con la plataforma de corte en marcha, debe pulsar el interruptor justo antes de mover la palanca de marcha hacia atrás, a la posición R.</p>
---	--

i Si la plataforma de corte se apaga automáticamente al moverse marcha atrás (R) y, luego, se mueve la palanca de marcha hacia la posición de marcha adelante (F), la plataforma de corte permanece apagada. Para encenderla de nuevo, hay que pulsar el interruptor de acoplamiento de la plataforma de corte (punto número 2 del presente capítulo).

(11) PALANCA DE MARCHA ADELANTE/ATRÁS

Controla la transmisión a las ruedas y regula la velocidad del cortacésped al desplazarse hacia delante y hacia atrás.

	Símbolo	Función	Abreviatura*
	F	Cuanto más adelante se mueva la palanca, mayor será la velocidad de desplazamiento marcha adelante, y viceversa.	F
	N	Posición neutra: el cortacésped está quieto.	N
	R	Cuanto más atrás se mueva la palanca, mayor será la velocidad de desplazamiento marcha atrás, y viceversa.	R

* Estas abreviaturas sustituyen a los símbolos en este manual de usuario.

La palanca de marcha tiene una función integrada de control de crucero.


Al mover la palanca hacia delante, se establece la velocidad de desplazamiento requerida. Cuando se suelta, la palanca permanece en esa posición sin necesidad de sujetarla. Para devolverla a la posición N, puede hacer lo siguiente:

- Pisar el pedal de freno.
- Mover la palanca hacia atrás de forma manual.

! **ATENCIÓN:** La función de control de crucero no funciona marcha atrás. En este caso, hay que sujetar la palanca. Al soltarla, regresa automáticamente a la posición N (posición neutra).

(12) PALANCA DE ANULACIÓN

La palanca de anulación sirve para desacoplar la transmisión que acciona las ruedas traseras. En otras palabras, permite empujar y arrastrar el cortacésped sin usar el motor. La palanca se encuentra en la placa trasera del cortacésped. Tiene estas posiciones:

	Posición	Propulsión trasera	Uso
	IZQUIERDA 	DESACOPLADA	Para empujar el cortacésped, el motor está apagado
	DERECHA 	ACOPLADA	Al desplazarse, el motor está en marcha



ATENCIÓN:

El tractor cortacésped solo se debe empujar por superficies horizontales; si intenta hacerlo en una pendiente, existe un riesgo alto de perder el control del cortacésped durante el descenso.

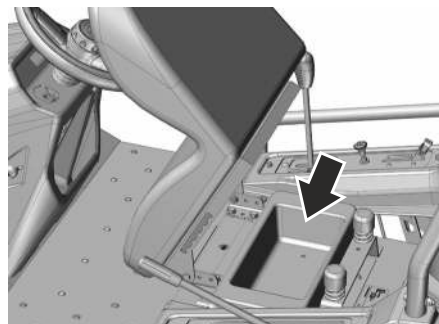
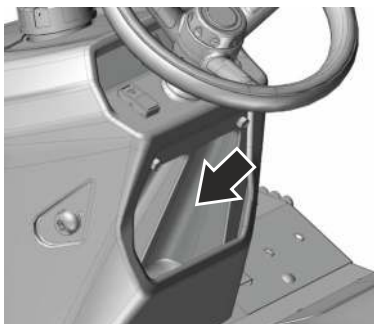
No empuje el cortacésped demasiado rápido, puesto que se sigue transfiriendo energía al mecanismo del accionamiento de marcha.

4.3 ELEMENTOS PARA LAS NECESIDADES PERSONALES DEL CONDUCTOR

4.3.1 COMPARTIMENTO DE ALMACENAMIENTO

En el espacio de trabajo del conductor hay varios elementos diseñados para mejorar su comodidad:

- Un compartimento para una botella y objetos personales (el DNI, las llaves, el móvil, etc.) debajo del volante.
- Un compartimento para herramientas y objetos personales debajo del asiento.

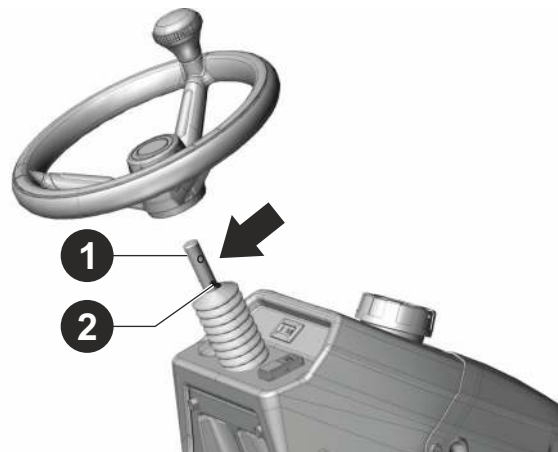


4.3.2 AJUSTE DE LA ALTURA DEL VOLANTE

La barra del volante (1) tiene dos orificios que permiten ajustar el volante a una de dos alturas distintas. Para asegurar el volante en la posición elegida, hay que insertar un pasador (2) de manera que atraviese el orificio del volante y el de la barra.

De serie, el volante se suministra en el orificio inferior. Para ajustarlo a la posición alta, proceda de la siguiente manera:

- Utilizando un martillo y una barra metálica adecuada, extraiga el pasador que atraviesa los orificios de la barra y el volante.
- Deslice el volante hacia arriba, hasta que el orificio del volante esté alineado con el orificio más alto de la barra. A continuación, introduzca el pasador en el orificio y fíjelo con un martillo.



5 FUNCIONAMIENTO DEL CORTACÉSPED

5.1 INSPECCIONES ANTES DE USAR EL CORTACÉSPED

Antes de utilizar el equipo por primera vez y de cualquier uso posterior, compruebe siempre lo siguiente:

ACEITE DEL MOTOR

Compruebe el nivel de aceite del motor y rellénelo si es necesario (➔ 3.6.3 COMPROBACIÓN Y LLENADO DEL ACEITE DEL MOTOR)

CIRCUITO HIDRÁULICO (TRANSMISIÓN)

Inspeccione visualmente el estado y la estanqueidad de los circuitos hidráulicos, es decir, compruebe que no haya fugas. Si se encuentra una fuga, póngase en contacto con un centro de servicio técnico autorizado o con su proveedor.

NEUMÁTICOS

Compruebe el estado y la presión de los neumáticos (➔ 3.6.5 COMPROBACIÓN DE LA PRESIÓN DE LOS NEUMÁTICOS)

COMBUSTIBLE

Compruebe el nivel de combustible (➔ 3.6.6 LLENADO DEL DEPÓSITO DE COMBUSTIBLE)

ANULACIÓN

Compruebe que la palanca de anulación esté en la posición DERECHA (➔ 4.2 (12))

CABLES ELÉCTRICOS

Inspeccione visualmente el estado de los cables eléctricos, en especial los cables de alimentación de la batería. Si los cables están dañados, encargue su sustitución a un experto.

UNIONES ATORNILLADAS

Compruebe manualmente la firmeza de todas las tuercas, pasadores y pernos, especialmente los pernos de montaje de las cuchillas de corte, para garantizar que el cortacésped pueda usarse con seguridad. Por motivos de seguridad, las piezas desgastadas o dañadas deben sustituirse de inmediato.

FRENOS

Compruebe que los frenos funcionen correctamente:

- Active el freno de estacionamiento.
- Ponga la palanca de anulación en la posición IZQUIERDA.
- Intente empujar el cortacésped hacia delante. Si las ruedas traseras giran, deberá reparar los frenos. Apriete el perno de tensado del cable Bowden del freno o encargue su ajuste a un centro de servicio técnico autorizado.

FILTRO

Compruebe el estado del filtro de aire (➔ manual de usuario del fabricante del motor)

5.2 ARRANQUE DEL MOTOR

5.2.1 CONDICIONES DE ARRANQUE DEL MOTOR

Para poder arrancar el motor del tractor cortacésped se deben cumplir las condiciones siguientes:

- El conductor debe estar sentado en el asiento.
- El interruptor de acoplamiento de la plataforma de corte debe estar en la posición de apagado.
- La palanca de marcha debe estar en la posición N.

5.2.2 ARRANQUE

Cuando se cumplan las condiciones, proceda de la siguiente manera para arrancar el motor:

- Coloque la palanca del acelerador en la posición MÁX.
- Si el cortacésped está equipado con un estérter, acóplelo.
- Coloque la llave en la posición ARRANQUE para arrancar el motor. Suelte la llave de encendido en cuanto arranque el motor. La llave volverá automáticamente a la posición ENCENDIDO.



El tiempo de arranque no debe superar los 5 segundos, ya que, de lo contrario, el interruptor podría resultar dañado. Si no puede arrancar el motor, espere 10 segundos antes de intentarlo de nuevo.

Es posible conectar un dispositivo de arranque o una batería de 12 V con mayor capacidad.

- Si el cortacésped está equipado con un estérter, desacóplelo.
- Mueva lentamente la palanca del acelerador a la posición MÍN.



Deje que el motor gire durante varios minutos antes de activar la plataforma de corte.



No deje nunca el motor encendido en una zona cerrada o con ventilación insuficiente. Los humos de escape contienen gases perjudiciales para la salud.

Mantenga las manos, las piernas y la ropa alejadas de las piezas en movimiento y del tubo de escape.

5.3 APAGADO DEL MOTOR

- Coloque la palanca del acelerador en la posición MÍN.
- Si la plataforma de corte está encendida, apáguela.
- Gire la llave a la posición PARADA para apagar el motor y sáquela del contacto.



No intente apagar nunca el motor levantándose del asiento. Si se deja la llave en el contacto en la posición ENCENDIDO, podría producirse un fallo en el sistema eléctrico del cortacésped.

Antes de apagar el motor, disminuya el régimen del motor para evitar que se produzca un autoencendido. El incumplimiento de esta instrucción puede causar daños en el motor y el sistema de escape.

Extraiga la llave del contacto siempre después de apagar el motor. De este modo, evitará que una persona no autorizada o un niño puedan arrancar el cortacésped sin permiso.

No desconecte nunca los cables de la batería con el motor en marcha. Podría dañar el regulador del motor.



Si el motor se recalienta, deje que gire durante un rato al régimen mínimo.

5.4 CONDUCCIÓN DEL CORTACÉSPED

5.4.1 DESPLAZAMIENTO MARCHA ADELANTE/ATRÁS

Normas de conducción del cortacésped

- El freno de estacionamiento debe estar desactivado, es decir, el bloqueo debe estar en la posición inferior.
- La palanca de anulación debe estar en la posición DERECHA.
- Al desplazarse hacia la zona de corte, la plataforma de corte debe estar desacoplada y levantada a la posición más alta.



ATENCIÓN: Para pasar por encima de obstáculos de más de 10 cm de altura (bordillos, etc.) hay que usar rampas para evitar que se produzcan daños en la plataforma de corte y otras partes del cortacésped.

- No permita que las ruedas delanteras golpeen con fuerza contra un obstáculo macizo, ya el eje delantero podría resultar dañado, especialmente al desplazarse a alta velocidad.

Aceleración y desplazamiento

Aceleración

- Mueva la palanca del acelerador hasta el régimen del motor necesario.
- Mueva lentamente la palanca de marcha en el sentido de desplazamiento que desee, es decir, hacia la posición F para ir hacia delante y hacia la posición R para ir hacia atrás.

Desplazamiento

- Al desplazarse marcha adelante, la palanca permanece en la posición seleccionada sin necesidad de sujetarla. Para devolver la palanca a la posición N, se puede pisar el pedal de freno o mover la palanca hacia atrás de forma manual.

Aceleración y deceleración

- Para reducir la velocidad de desplazamiento, mueva la palanca de marcha en dirección contraria al sentido de desplazamiento.
- Para aumentar la velocidad de desplazamiento, mueva la palanca de marcha en el sentido de desplazamiento.



ATENCIÓN: ¡Riesgo de lesiones si se acciona la palanca de marcha demasiado rápido!

Cambio entre los sentidos de marcha adelante y atrás

- Antes de cambiar el sentido de marcha, **detenga siempre el cortacésped por completo**; para ello, coloque la palanca de marcha en la posición N.



Si no detiene el cortacésped antes de cambiar el sentido de marcha, los engranajes del sistema de marcha podrían resultar dañados.

No utilice nunca la palanca y el pedal de freno al mismo tiempo, ya que podrían producirse daños en la transmisión.

- Para cambiar el sentido de marcha adelante a marcha atrás, coloque la palanca de marcha en la posición R.
- Para cambiar el sentido de marcha atrás a marcha adelante, coloque la palanca de marcha en la posición F.



Desplazamiento marcha atrás con la plataforma de corte acoplada ➔ 4.2 (10) o ➔ 5.5.4 CORTE DE CÉSPED AL MOVERSE MARCHA ATRÁS.

5.4.2 PARADA DEL DESPLAZAMIENTO

Para que el cortacésped deje de desplazarse hacia delante/atrás, coloque la palanca de marcha en la posición N y, a continuación, pise el pedal de freno.

Activación del freno

- Pise el pedal de freno y mueva el bloqueo del freno de estacionamiento hacia arriba. Suelte el pedal de freno.

Desactivación del freno

- Pise el pedal de freno. El bloqueo del freno de estacionamiento se quitará y bajará automáticamente.

5.4.3 CONTROL DE CRUCERO

El cortacésped está equipado con un control de crucero automático que mantiene la velocidad de desplazamiento seleccionada para que usted no tenga que sujetar la palanca de marcha todo el rato. El control de crucero actúa como un freno de fricción, impidiendo con gentileza que la palanca de marcha regrese automáticamente a la posición N (neutra). Gracias a ello, el cortacésped puede desplazarse a una velocidad constante sin necesidad de sujetar la palanca con la mano.

Activación del control de crucero

El control de crucero se acopla automáticamente. Basta con mover la palanca de la posición N a la posición F hasta alcanzar la velocidad de desplazamiento deseada.

Desactivación del control de crucero

Mueva la palanca de marcha a la posición N o pise el pedal de freno hasta el fondo.



La función de control de crucero no se puede usar para desplazarse marcha atrás (posición R). En este caso, la palanca de marcha regresará siempre a la posición N de forma automática.

5.4.4 DESPLAZAMIENTO EN PENDIENTES

El cortacésped puede trabajar en pendientes de hasta **18° (32,5%)** de inclinación. Siempre que se desplace por una pendiente de hasta el ángulo de inclinación máximo especificado, extreme las precauciones y la atención. Recuerde que no existe ninguna pendiente segura.

Siempre que trabaje en pendientes, cumpla las siguientes instrucciones fundamentales:

- Acelere siempre de forma gradual y desplácese a la menor velocidad posible. Acelere y decelere gradualmente y con tranquilidad. Avance siempre en el mismo sentido.
- Frene de forma gradual.
- No conduzca de forma perpendicular a la pendiente. Conduzca únicamente de forma perpendicular al borde, es decir, hacia arriba y hacia abajo.
- Solo está permitido desplazarse en la dirección del borde al girar el cortacésped. Al girar, reduzca siempre la velocidad de desplazamiento y asegúrese de que ninguna rueda pase por encima de un obstáculo elevado (piedra, raíz de árbol, etc.).
- Reduzca la velocidad al desplazarse cuesta abajo o pasar por encima de obstáculos. Extreme las precauciones al girar.
- Siempre que se detenga en una pendiente, utilice el freno de estacionamiento.

5.4.5 EMPUJAR Y ARRASTRAR EL CORTACÉSPED

- Para empujar o arrastrar un cortacésped con el motor apagado, lleve la palanca de anulación (➔ 4.2 (12) PALANCA DE ANULACIÓN) hasta la posición situada más a la izquierda.



ATENCIÓN: El tractor cortacésped solo se debe empujar por superficies horizontales; si intenta hacerlo en una pendiente, existe un riesgo alto de perder el control del cortacésped durante el descenso.

Para evitar que se produzcan daños en el mecanismo de desplazamiento, el cortacésped se debe arrastrar y empujar siempre a baja velocidad.

- Cuando termine de empujar o arrastrar el cortacésped, devuelva la palanca de anulación a la posición de la derecha. Ahora podrá utilizar el cortacésped con normalidad.

5.5 ACOPLAMIENTO Y DESACOPAMIENTO DE LA PLATAFORMA DE CORTE

5.5.1 AJUSTE DE LA ALTURA DE LA PLATAFORMA DE CORTE PARA CORTAR

La palanca de ajuste de la altura de la plataforma de corte tiene 5 posiciones de trabajo. Con cada posición, la plataforma de corte se mueve unos 12,5 cm hacia arriba o hacia abajo. La posición se puede seleccionar antes de empezar a cortar o durante el corte.

i Siempre que lleve el cortacésped a un lugar diferente, circule con la plataforma de corte en la posición más alta.

- Para separar la plataforma de corte del suelo (de manera que el césped quede más largo), mueva la palanca hacia las posiciones de arriba.
- Para acercar la plataforma de corte al suelo (de manera que el césped quede más corto), mueva la palanca hacia las posiciones de abajo.

5.5.2 ACOPLAMIENTO DE LA PLATAFORMA DE CORTE

Condiciones para acoplar la plataforma de corte

- El conductor está sentado en el asiento.

Acoplamiento de la plataforma de corte

- Coloque la palanca del acelerador en la posición central.
- Ajuste la altura de la plataforma de corte.
- Presione hacia abajo el lado del interruptor de acoplamiento de la plataforma de corte que tiene el símbolo y, luego, suéltelo. El interruptor de acoplamiento volverá automáticamente a la posición central y la plataforma de corte se pondrá en marcha.

! ATENCIÓN: Asegúrese de encender siempre la plataforma de corte antes de entrar en la vegetación que se quiere cortar.

- Coloque la palanca del acelerador en la posición MAX.

Desacoplamiento de la plataforma de corte

- Coloque la palanca del acelerador en la posición MÍN.
- Presione hacia abajo el lado del interruptor sin el símbolo. Se desacoplará la plataforma de corte.

! Si abandona el asiento, el motor se apagará automáticamente y, por consiguiente, las cuchillas de corte dejarán de girar.

Sin embargo, no desacople nunca la plataforma de corte abandonando simplemente el asiento. Si no mueve la llave en el contacto de la posición ENCENDIDO a la posición PARADA, una parte de la instalación eléctrica continuará activa y podría resultar dañada.

ATENCIÓN: Las cuchillas siguen girando durante varios segundos incluso después de desacoplar la plataforma de corte.

5.5.3 VELOCIDAD DE DESPLAZAMIENTO Y CORTE DE CÉSPED

Para obtener el mejor corte posible, hay que adaptar la velocidad de desplazamiento al estado de la superficie:

- Por lo general, se considera que, cuanto más húmedo, alto y denso sea el césped, más baja deberá ser la velocidad de desplazamiento. Si avanza demasiado rápido o si el cortacésped está muy cargado, las cuchillas girarán más lento, lo que repercutirá negativamente en la calidad del corte. Por lo tanto, ajuste el régimen del motor siempre al máximo.
- Si el césped es muy alto, realice dos o más pasadas. En la primera pasada, coloque la plataforma de corte en la posición más alta; en la segunda pasada, ajústela a la altura necesaria.
- Adapte el método de desplazamiento a la forma del terreno y a su experiencia personal.

Velocidades de desplazamiento del cortacésped recomendadas según las condiciones

Estado de la vegetación	Velocidad recomendada
Alta, densa y húmeda	2 km/hora
Condiciones normales	3 - 5 km/h
Vegetación baja y seca	< 5 km/hora
Desplazamiento sin la plataforma de corte acoplada	< 8 km/hora

5.5.4 CORTE DE CÉSPED AL MOVERSE MARCHA ATRÁS

Cuando el cortacésped empieza a moverse marcha atrás, la plataforma de corte se desacopla automáticamente y las cuchillas dejan de cortar. No se trata de un defecto, sino de una función de seguridad.

Para desplazarse marcha atrás de manera intencionada y controlada con la plataforma de corte acoplada, esta función de seguridad se puede desactivar pulsando el botón de marcha atrás con corte (➡ 4.2 (10)). Si se pulsa este interruptor con la palanca de marcha, la plataforma de corte se vuelve a acoplar y es posible continuar cortando césped al moverse marcha atrás.

Presione el interruptor S con la plataforma de corte en marcha y antes de mover la palanca de marcha hacia atrás hasta la posición R.



Si la plataforma de corte se apaga automáticamente al moverse marcha atrás (R) y, luego, se mueve la palanca de marcha hacia la posición de marcha adelante (F), la plataforma de corte permanece apagada. Para encenderla de nuevo, hay que volver a pulsar el interruptor de acoplamiento de la plataforma de corte.



Cuando utilice el interruptor S para cortar césped marcha atrás, preste mucha atención al espacio situado por detrás del cortacésped mientras va marcha atrás.

5.6 DESPUÉS DE TERMINAR EL TRABAJO

Cuando termine de trabajar, lleve el cortacésped al lugar de estacionamiento que haya elegido que haya designado el operador. A continuación:

- Active el freno de estacionamiento.
- Extraiga la llave de encendido del contacto.
- Deje que se enfríe el motor y, a continuación, limpie el cortacésped siguiendo las instrucciones de ➡ 6 MANTENIMIENTO Y AJUSTE.

6 MANTENIMIENTO Y AJUSTE

El mantenimiento y la inspección regulares y adecuados del cortacésped contribuyen a reducir los problemas. Las piezas gastadas o dañadas deben sustituirse a tiempo. Las piezas se deben sustituir únicamente por piezas de recambio originales, ya que las piezas no originales pueden causar daños en el cortacésped, poner en peligro al conductor u otras personas y anular la garantía si está vigente. Para realizar un pedido de piezas de recambio, póngase en contacto con el fabricante del cortacésped o con un centro de servicio técnico autorizado.



Si el mantenimiento no se realiza correctamente y por completo, podrían producirse problemas de funcionamiento en el tractor cortacésped y el operador podría resultar herido.

Hay que volver a instalar en el lugar correcto todos los elementos de seguridad y protección que se retiren durante el mantenimiento y hay que comprobar que funcionen correctamente.

PREPARACIÓN DEL CORTACÉSPED PARA EL MANTENIMIENTO

Antes de empezar cualquier tarea de mantenimiento o inspección, estacione el cortacésped en una superficie firme y nivelada. A continuación:

- Active el freno de estacionamiento e inmovilice el cortacésped (por ejemplo, con una cuña adecuada, etc.) para aumentar la seguridad.
- Apague el motor
- Extraiga la llave de encendido del contacto
- Si el cortacésped estaba en marcha, deje que se enfríe por completo

INFORMACIÓN IMPORTANTE SOBRE EL MANTENIMIENTO

Seguridad personal

- Antes de empezar cualquier tarea de mantenimiento o reparación, vuelva a repasar atentamente todas las instrucciones, prohibiciones y recomendaciones del capítulo ➔ 2 SALUD Y SEGURIDAD LABORAL.
- Utilice ropa y calzado adecuados para este tipo de trabajo. Utilice guantes adecuados cuando manipule las cuchillas de corte o cuando realice actividades con riesgo de cortarse.
- No realice ninguna reparación de importancia si no tiene las herramientas necesarias y no cuenta con los conocimientos y la cualificación necesarios.

Motor

- Antes de realizar cualquier tarea de mantenimiento o inspección en la zona del motor, el tubo de escape y el silenciador, deje enfriar el cortacésped. El motor puede alcanzar temperaturas de 115 °C o más. ¡Podría sufrir quemaduras!

Componentes eléctricos

- Antes de trabajar en los componentes eléctricos o en sus alrededores, desconecte el cable negativo (-) de la batería.

Combustible y aceite

- Tenga cuidado de no derramar combustible, aceite u otras sustancias contaminantes.
- Elimine el aceite usado, el combustible y demás sustancias y materiales peligrosos de conformidad con la legislación de protección medioambiental aplicable de su país.
- No fume, utilice llamas o luces abiertas ni realice actividades en las que se generen chispas cuando manipule aceites o combustibles.

6.1 VISIÓN GENERAL DE LAS OPERACIONES DE MANTENIMIENTO E INSPECCIÓN

Leyenda de la tabla:

○ = Inspeccionar/ajustar/rellenar

● = Sustituir

x = Limpiar

@ = Véase el manual del fabricante

1 = Acortar el intervalo si el cortacésped se utiliza con temperaturas exteriores de aprox. 35 °C o más

2 = Acortar el intervalo si el cortacésped se utiliza en un entorno polvoriento

CONJUNTO	INTERVALO/HORAS DEL MOTOR						
	Antes de usar	Después de usar	Tras las primeras 50 horas de funcionamiento del motor	Cada 50 horas del motor o 1 vez al año	Cada 200 horas del motor o 1 vez al año	Cada 200 horas del motor o cada 2-3 años	Según necesidad
BATERÍA							x / @
- Todo el conjunto							
MOTOR							
- Combustible	○						
- Sistema de combustible				○			
- Aceite y filtro	○			●			@
- Filtro de aire		x					●
- Filtro de combustible					●		@
- Sistema de refrigeración, aletas		x					
- Bujía							@
CIRCUITO HIDRÁULICO							
- Estanqueidad	○						
- Aceite de la transmisión hidrostática	○					●	
CORTACÉSPED							
- Todo el conjunto		x					
- Cables eléctricos				○			
- Uniones atornilladas				○			
- Neumáticos	○						
- Correa de accionamiento de marcha	○						●
- Interruptores					○		
- Palancas					○		
- Pedales					○		
- Cables Bowden, barras de ajuste					○		
PLATAFORMA DE CORTE							
- Cubiertas		x					
- Cuchillas de corte y travesaño	○	x					
- Inclinación de la plataforma de corte	○						●
- Correa de accionamiento de la plataforma de corte					○		○
- Polea de la correa					○		
- Rodamientos				○			
EJE DELANTERO Y DIRECCIÓN				○			

Para la sustitución de todas las piezas o para las reparaciones que exijan el desmontaje y que no se describan en el presente manual de usuario, póngase en contacto con el vendedor o con un centro de servicio técnico autorizado. Del mismo modo, póngase en contacto con el vendedor para realizar las siguientes operaciones de ajuste y mantenimiento:

- Ajuste del freno
- Ajuste del motor
- Sustitución de las correas trapezoidales
- En caso de otras dificultades

6.2 INSPECCIÓN Y MANTENIMIENTO ANTES Y DESPUÉS DEL USO

6.2.1 ANTES DE EMPEZAR A TRABAJAR

Antes de empezar a trabajar, realice siempre las inspecciones que se especifican en ➔ 5.1 INSPECCIONES ANTES DE USAR EL CORTACÉSPED.

6.2.2 TRAS TERMINAR EL TRABAJO



Antes de realizar cualquier tarea de mantenimiento o inspección en la zona del motor, deje enfriar el cortacésped. El motor puede alcanzar temperaturas de 115 °C o más. ¡Podría sufrir quemaduras!

Limpieza

Cortacésped

- Retire toda la suciedad y el césped que haya quedado en la superficie del cortacésped. Para limpiar, utilice una rasqueta, una escoba de mano, agua y jabón, y una esponja suave. Asegúrese de que el agua no entre en contacto con los componentes eléctricos del cortacésped, especialmente los dispositivos del panel principal y la batería.



No utilice disolventes, productos de limpieza abrasivos, rasquetas metálicas, etc. para limpiar la superficie del cortacésped, ya que podrían dañar los plásticos y metales del cortacésped.

- Suelte las dos presillas que hay en la parte trasera y en los laterales del capó (➔ Fig. 6.3.12), extraiga el capó trasero y retire las hojas y la suciedad del interior. Limpie con una escoba de mano o un paño de limpieza adecuado. No utilice nunca agua a presión para limpiar el motor. Limpie el motor y sus componentes de acuerdo con las instrucciones del manual de usuario del fabricante del motor. Vuelva a instalar el capó trasero.

Plataforma de corte

- Coloque la plataforma de corte en la posición más baja.
- Limpie el exterior de la plataforma de corte.
- Levante (hacia fuera) la cubierta metálica de protección del lado derecho o izquierdo de la plataforma de corte. Limpie toda la zona de la plataforma de corte.
- Retire los residuos de césped acumulados en el interior de la plataforma de corte con una rasqueta.



Utilice siempre guantes de protección para limpiar el interior de la plataforma de corte, ya que ahí es donde se encuentran las cuchillas de corte.

No intente eliminar las acumulaciones de césped y suciedad de las cuchillas de corte o alguna otra parte de la plataforma de corte golpeando con un martillo u otro objeto parecido.

- Si hay suciedad persistente y no se puede eliminar manualmente, puede probar a limpiar la plataforma de corte con agua corriente o con una manguera. Antes de lavar el cortacésped, apárquelo en una superficie nivelada adecuada.



Cuando utilice agua o una manguera para limpiar el cortacésped manualmente, asegúrese de que el agua no entre en contacto con los componentes eléctricos, especialmente con los dispositivos del panel principal y el sistema eléctrico. No dirija nunca el agua hacia los rodamientos (rodamientos del soporte de las cuchillas y las ruedas) ni hacia las piezas en las que haya aceite (filtro de aceite, boca de llenado, etc.)

No utilice nunca agua para limpiar los componentes del cortacésped que hay debajo del capó delantero o trasero.

No pise ninguna parte de la plataforma de corte mientras lave el cortacésped.

Inspecciones

Después de cortar el césped, revise siempre lo siguiente:

- El estado de los tubos de protección de la plataforma de corte. Estos tubos protegen la plataforma de corte y deben sustituirse si se deforman demasiado.
- El estado de la plataforma de corte: cuchillas de corte, pasadores de sujeción, correas, etc.

6.3 OPERACIONES REGULARES DE REVISIÓN, MANTENIMIENTO Y AJUSTE

6.3.1 ELEVACIÓN DEL CORTACÉSPED

Para realizar determinadas tareas de mantenimiento y ajuste es necesario acceder a las partes inferiores del cortacésped. Si no dispone de un pozo de inspección o una plataforma de elevación, deberá elevar el cortacésped utilizando cualquier máquina de elevación estándar, como un gato, apoyos, rampas o un soporte de elevación.



Asegúrese de que el mecanismo de elevación elegido tenga suficiente capacidad para aguantar el peso del cortacésped (➔ 1.4 PARÁMETROS TÉCNICOS).

No eleve nunca el cortacésped por los componentes de plástico ni se apoye en ellos.

Debido al peso del cortacésped, hay que extremar las precauciones siempre que esté elevado o inclinado. Si tiene alguna duda sobre cómo elevar el cortacésped, póngase en contacto con el distribuidor o con un centro de servicio técnico autorizado.

Proceda de la siguiente manera para elevar el cortacésped:

- Coloque el gato debajo del tubo de protección de la caja de velocidades del eje trasero y levante la parte trasera del cortacésped.
- Introduzca dos soportes debajo de los extremos de los ejes desde la parte interior de las ruedas traseras.
- Levante la parte delantera del cortacésped y coloque dos soportes debajo de ambos extremos de los pasadores de las ruedas delanteras.



No incline nunca el cortacésped hacia el lado en el cual se encuentra el carburador. Podría entrar aceite en el filtro de aire.

6.3.2 CUCHILLAS DE CORTE

Comprobación del estado de las cuchillas

Las cuchillas de corte deben estar afiladas, equilibradas y rectas, y no deben presentar daños ni deformaciones. Las cuchillas de corte desafiladas, mal afiladas, dañadas o deformadas aumentan la carga que sufre la plataforma de corte. Una cuchilla de corte dañada o desgastada puede romperse y causar lesiones graves. Por este motivo, es necesario comprobar su estado con regularidad.



El estado y el nivel de desgaste de las cuchillas de corte dependen de las condiciones y de la frecuencia de uso. Las cuchillas se desgastan más rápido al trabajar en suelos arenosos o con piedras, y al cortar el césped frecuentemente en condiciones de clima ROLAND H. En estos casos, hay que revisar el estado con mayor frecuencia.

El tipo de desgaste más frecuente:

- Cuchillas desafiladas: provocan un corte deficiente de la vegetación y aumentan el estrés y la carga en toda la plataforma de corte.
- Puntas dobladas: provocan un corte deficiente entre los rotores.
- Cuchilla doblada: provoca variaciones en la altura de corte de la vegetación y podría arrancar el césped.

Cómo realizar la inspección:

- Inspeccione visualmente el estado de las cuchillas:
 - Coloque la plataforma de corte en la posición más alta.
 - Abra hacia arriba la cubierta del lado derecho o izquierdo de la plataforma de corte.
 - Inspeccione visualmente el estado de ambas cuchillas.



¡No inspeccione nunca las cuchillas con la plataforma de corte en marcha!
Antes de inspeccionar el estado de las cuchillas, espere siempre a que el cortacésped esté apagado y las cuchillas hayan dejado de girar.

Desmontaje de las cuchillas de corte



Cuando manipule las cuchillas de corte, utilice siempre guantes de protección para trabajos pesados. Si no tiene los conocimientos o herramientas necesarios, póngase en contacto con el distribuidor o con un centro de servicio técnico autorizado.



6.3.2

- Levante la plataforma de corte hasta la posición más alta.
- Abra hacia arriba la cubierta metálica (1) del lado derecho o izquierdo de la plataforma de corte.
- Desenrosque la tuerca autoblocante M16 (3). Saque el perno M16 (5) y retire la cuchilla (6) y el separador de goma (4). Repita el mismo procedimiento en la segunda cuchilla.
- Compruebe el estado de los pasadores de seguridad (8). Si están dañados, sustitúyalos.
- Para retirar el portador de las cuchillas (2), enderece los bordes de la placa de seguridad (10) y suelte la tuerca M20 (7) con la arandela de seguridad (9). Extraiga el portador con el soporte del eje.

Afilado de las cuchillas

- Extraiga las cuchillas tal como se describe en el capítulo anterior. Una vez desmontadas las cuchillas, límpielas siempre antes de afilarlas.
- Las cuchillas tienen dos filos de corte para que pueda darles la vuelta y utilizar el otro cuando uno esté desafilado.
- Primero, afile con un disco abrasivo y, luego, con una lima. Afile la cuchilla de corte de forma homogénea. Si es necesario, puede enfriar la cuchilla con agua durante el proceso de afilado.



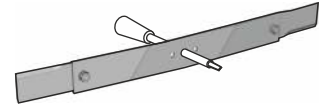
No afile nunca las cuchillas sin desmontarlas de la plataforma de corte.

- Después de afilar el par de cuchillas, hay que equilibrarlas. Proceda tal como se explica en el capítulo siguiente.

Equilibrado de las cuchillas después de afilarlas

Preste especial atención que las cuchillas estén niveladas y equilibradas. Unas cuchillas mal niveladas y desequilibradas pueden vibrar y provocar daños en el motor o la plataforma de corte.

- Introduzca un destornillador en el orificio central del soporte de la cuchilla y coloque la cuchilla en posición horizontal.
- Si la cuchilla permanece en esa posición, está equilibrada. Si la cuchilla se decanta más hacia un extremo, amole ese lado y vuelva a comprobar el equilibrio de la cuchilla.



ATENCIÓN: Tenga cuidado de no acortar las cuchillas cuando las amole para equilibrarlas. El desequilibrio estático permitido no puede ser superior a 2 g.



Si no está seguro del procedimiento, póngase en contacto con un centro de servicio técnico autorizado, donde estarán encantados de ayudarle.

Sustitución de las cuchillas

Si las cuchillas están rotas o dañadas como consecuencia del uso frecuente, no se podrán equilibrar ni afilar debidamente y se deberán sustituir de inmediato.



Sustituya siempre ambas cuchillas a la vez.

Utilice siempre cuchillas recomendadas por el fabricante o el proveedor del tractor cortacésped. El uso de cuchillas y piezas de fijación no recomendadas podría causar resultados inadecuados de corte, daños en el cortacésped y, en caso de desprendimiento durante el funcionamiento, lesiones personales.

Nuevo montaje de las cuchillas

- Fije las cuchillas afiladas, equilibradas o nuevas en el soporte utilizando pernos M16, arandelas y tuercas M16 (➔ descripción en la Fig. 6.3.2 anterior). Antes de empezar los trabajos de instalación, compruebe que las arandelas estén en buen estado y sustitúyalas por unas nuevas si es preciso. Apriete las tuercas M16 con una llave dinamométrica. Par de apriete ➔ 1.4 PARÁMETROS TÉCNICOS.
- Fije el soporte con ambas cuchillas al eje con el portador, la placa metálica de seguridad, la arandela y la tuerca M20. Apriete las tuercas M20 con una llave dinamométrica. Par de apriete ➔ 1.4 PARÁMETROS TÉCNICOS.
- Cuando termine de apretar, doble los bordes de la placa metálica de seguridad alrededor de las tuercas y los pernos.



No reutilice nunca las tuercas M16 que se retiraron al desmontar las cuchillas. Utilice siempre tuercas nuevas y sin usar. Esta es la única manera de asegurarse de que las cuchillas queden bien sujetas en el soporte.

6.3.3 PLATAFORMA DE CORTE

Inspección de la correa de accionamiento de la plataforma de corte



6.3.3

- Coloque la plataforma de corte en la posición más baja.
- La polea y la correa de accionamiento de la plataforma de corte están protegidas por una cubierta de plástico (1). Para la limpieza, inspección y ajuste, se puede sacar la cubierta (3) desatornillando los dos tornillos (2) de los lados de la cubierta y desenganchándola en la parte trasera.
- Compruebe que el perno (4) esté en buen estado y bien apretado con una llave dinamométrica. Par de apriete ➔ 1.4 PARÁMETROS TÉCNICOS.

(12) Inspección de la plataforma de corte

Para obtener los mejores resultados, la plataforma de corte debe presentar un ángulo de inclinación adecuado con respecto al suelo, de manera que la parte delantera de la plataforma de corte esté unos 3-15 mm más baja que la trasera.

Si la distancia está fuera de este rango, es probable que alguna parte de la plataforma de corte esté deformada y se deba sustituir. Si se da esa situación, póngase en contacto con un centro de servicio técnico autorizado.

Inspección del estado y la tensión de la correa de accionamiento de la plataforma de corte



6.3.3a

Las cuchillas de corte se accionan por medio de la correa (1), que está alojada en la polea del embrague electromagnético (2) y la polea de la plataforma de corte (3). Debido a la elongación y el desgaste que sufre, la correa se destensa con el tiempo y debe tensarse de nuevo. Proceda del siguiente modo:

- Coloque la plataforma de corte en la posición más baja.
- Tense la correa con el perno de tensado con tuerca (4), de manera que la longitud del muelle (5) sea correcta en la rosca (➔ 1.4 PARÁMETROS TÉCNICOS).

Sustitución de la correa de accionamiento de la plataforma de corte



Para conocer las especificaciones de la correa de accionamiento de la plataforma de corte, consulte al centro de servicio técnico autorizado más cercano o al vendedor del cortacésped.

Compruebe de forma regular el estado y el desgaste de la correa de accionamiento de la plataforma de corte. Si se encuentran daños, sustitúyala por una nueva lo antes posible. Proceda del siguiente modo:



El siguiente procedimiento se basa en la Figura 6.3.3a.

- Aparque el cortacésped en una superficie llana.
- Coloque la plataforma de corte en la posición más baja.
- Retire la cubierta de plástico de la correa de accionamiento de la plataforma de corte.
- Presione hacia dentro la polea tensora y suelte la correa. Si fuera necesario, también puede soltar el muelle de la polea de la correa.
- Suelte los topes limitadores de la correa que hay en la polea y la plataforma de corte. Extraiga la correa de accionamiento de la plataforma de corte.
- Coloque una correa nueva en la polea de la correa de accionamiento de la plataforma de corte y la polea de la correa del embrague electromagnético. Presione hacia dentro la polea tensora y coloque la correa.
- Coloque los topes limitadores de la correa alrededor de la polea, de manera que estén a 1-3 mm de la polea.

Desmontaje de la plataforma de corte del cortacésped

Si fuera necesario desmontar toda la plataforma de corte del cortacésped, proceda del siguiente modo:


- Aparque el cortacésped en una superficie llana.
- Coloque la plataforma de corte en la posición más baja.
- Retire la cubierta de plástico de la correa de accionamiento de la plataforma de corte.
- Suelte la correa de la plataforma de corte de la polea tensora (6).
- Suelte los topes limitadores de la correa que hay en la polea. Extraiga la correa.
- Desenrosque los pasadores del enganche de la plataforma de corte.
- Saque la plataforma de corte del cortacésped.

Nuevo montaje de la plataforma de corte en el cortacésped

Proceda en orden inverso al desmontaje.

6.3.4 CORREA DE ACCIONAMIENTO DE MARCHA

Comprobación y tensado de la correa de accionamiento de marcha

 6.3.4	<p>Compruebe periódicamente la tensión de la correa de accionamiento de marcha (1). La correa está montada en la polea de salida de la correa del motor (2) y la polea de entrada de la correa de transmisión (3). Proceda del siguiente modo:</p> <ul style="list-style-type: none">▪ Coloque la plataforma de corte en la posición más baja.▪ Compruebe la tensión de la correa. La correa está tensada correctamente cuando, al ejercer una fuerza de 4 kPa en la distancia intermedia entre las poleas (2) y(3), la correa se flexiona unos 1,5 cm.▪ Tense la correa con el perno de tensado con tuerca (4), de manera que la longitud del muelle (5) sea correcta en la rosca (➔ 1.4 PARÁMETROS TÉCNICOS).
--	---

Sustitución de la correa de accionamiento de marcha

La sustitución de las correas de accionamiento es una operación relativamente difícil, por lo que se recomienda realizarla en un centro de servicio técnico autorizado.

- Aparque el cortacésped en una superficie llana.
- Coloque la plataforma de corte en la posición más baja.
- Retire la cubierta de plástico de la correa de accionamiento de la plataforma de corte (➔ procedimiento en los capítulos anteriores).
- Extraiga la correa del embrague electromagnético (➔ procedimiento en los capítulos anteriores).
- Extraiga el tope limitador del embrague electromagnético o el propio embrague electromagnético.
- Suelte la polea tensora de la correa de desplazamiento y retire la correa.
- Instale la corra nueva y tense la polea tensora.
- Extraiga el tope limitador del embrague electromagnético o el propio embrague electromagnético.
- Instale la correa de la plataforma de corte y tense la polea tensora.
- Instale la cubierta de la correa de la plataforma de corte.



Tras realizar el rodaje de la nueva correa, hay que aumentar la frecuencia de comprobación de la tensión.

6.3.5 BATERÍA



Antes de realizar cualquier trabajo en la batería, extraiga siempre la llave del contacto.
No fume, utilice llamas o luces abiertas ni realice actividades en las que se generen chispas cuando trabaje en la batería.
No utilice nunca una batería dañada.
No conecte los terminales de la batería entre sí, ya que podría provocar un cortocircuito.



Las instrucciones sobre el mantenimiento de la batería que contiene este capítulo son básicas. Encontrará más información sobre las tareas de inspección, mantenimiento y carga de la batería en el manual de usuario independiente suministrado por el fabricante de la batería.

Limpieza

- El mantenimiento correcto y frecuente de la batería aumentará su vida útil. Para maximizar la vida útil, asegúrese de mantener la superficie limpia y seca.
- Si fuera necesario, desconecte las abrazaderas (primero el terminal negativo), limpie las abrazaderas y los terminales, y vuelva a conectar las abrazaderas (primero el terminal positivo).
- Realice las demás tareas de limpieza siguiendo las instrucciones del manual de usuario del fabricante de la batería.

Comprobación

Compruebe el estado de la batería siguiendo las instrucciones del fabricante del manual de usuario.

Carga

Si la tensión de la batería desciende por debajo de un nivel determinado, es posible que el cortacésped no se ponga en marcha. Si esto sucede, pruebe a recargar la batería. Si la batería está descargada, debe recargarla lo antes posible; de lo contrario, las celdas pueden dañarse irreparablemente.



Antes de cargar la batería, lea el manual de usuario de los fabricantes de la batería y del cargador y siga las instrucciones que contienen.



No cargue nunca la batería con el motor en marcha.

Cargue la batería de forma regular, también cuando el cortacésped permanezca mucho tiempo sin usarse. Hay que cargar la batería por completo antes de poner en marcha el cortacésped si ha permanecido parado mucho tiempo.

Sustitución

Si no fuera posible cargar la batería, deberá sustituirla. Utilice siempre baterías del mismo tipo y tamaño.



El cortacésped permite conectar y utilizar una batería de 12V con más capacidad que la que se suministra de serie.

- Suelte las seis presillas que hay en los lados y en la parte delantera del capó delantero, y extraiga el capó.
- Suelte los pernos de los terminales que están unidos a los cables de salida y la batería.



ATENCIÓN: Primero, desconecte el cable negativo (-) y luego el positivo (+).

- Desenrosque el soporte de la batería y extraiga la batería de su compartimento.
- Coloque y conecte la nueva batería en orden inverso al proceso de desconexión y extracción (➔ 3.6.2 CONEXIÓN DE LA BATERÍA)



ATENCIÓN:

Cuando conecte una batería nueva, empiece siempre por el cable positivo (+). La posición de los terminales puede variar según el fabricante de la batería, por lo que es importante que primero compruebe en qué lado se encuentra el terminal.

6.3.6 SUSTITUCIÓN DEL FARO

El faro LED se encuentra debajo del capó delantero, por lo que hay que desmontarlo para poder acceder a él. El faro es una unidad compacta y debe sustituirse en su totalidad.

- Suelte las seis presillas que hay en los lados y en la parte delantera del capó delantero, y extraiga el capó.
- Desconecte el conector del mazo de cables del faro.
- Sujete el faro con una mano desde el exterior del capó (para que no caiga al suelo) y, con la otra mano, abra el soporte. A continuación, extraiga el faro a través del capó. Para el montaje, proceda en orden inverso.

Tipo de bombilla ➔ 1.4 PARÁMETROS TÉCNICOS.

6.3.7 SUSTITUCIÓN DE LOS FUSIBLES Y RELÉS

Si un fusible resulta dañado, el motor se apagará automáticamente y la plataforma de corte se detendrá. En ese caso, deberá buscar el fusible defectuoso y sustituirlo por otro nuevo.

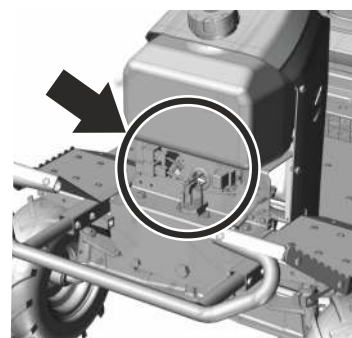
Si se produce un fallo en un relé del mazo de cables eléctricos del cortacésped, funciones como el encendido y apagado de la plataforma de corte, la marcha atrás con la plataforma de corte encendida o el arranque del motor podrían dejar de funcionar.



No sustituya nunca un fusible defectuoso por otro de mayor amperaje.
No haga nunca puentes entre fusibles.

Para acceder a los fusibles y relés, primero hay que desmontar el capó delantero.

- Suelte las presillas que hay en la parte delantera y en el lateral del capó y retírelo.
- Retire el fusible e inserte uno nuevo con la misma especificación que el original.
- Retire el relé y sustitúyalo por uno nuevo del mismo tipo.
- Si el motor o la plataforma de corte no funcionan después de sustituir el fusible o relé, póngase en contacto con un centro de servicio técnico autorizado.



6.3.8 MOTOR



Las instrucciones sobre el mantenimiento del motor que contiene este capítulo son básicas. Encontrará más información sobre las tareas de inspección, mantenimiento y sustitución en el manual de usuario independiente suministrado por el fabricante.

Para asegurarse de que el cortacésped funcione con seguridad, compruebe de forma periódica lo siguiente en el motor y sus componentes:

- Si alguna pieza está dañada o visiblemente gastada.
- Si el material está envejeciendo (agrietamiento).
- Que todas las piezas del sistema de combustible (líneas de combustible, depósito, tapón del depósito y racores) estén bien ajustadas y no tengan fugas.

Si fuera necesario, encargue la sustitución de las piezas defectuosas a un centro de servicio técnico autorizado.

Comprobación y cambio del aceite del motor

- Compruebe regularmente el aceite del motor y rellénelo tal como se detalla en ➔ 3.6.3 PREPARACIÓN PARA EL USO/COMPROBACIÓN Y LLENADO DEL ACEITE DEL MOTOR.
- Respete los intervalos de cambio de aceite y siga los procedimientos y recomendaciones del manual del fabricante. Antes de cambiar el aceite, prepare un recipiente de al menos 5 litros de capacidad. Vacíe el aceite cuando esté tibio.



El tipo y la cantidad de aceite nuevo se pueden consultar en el manual de usuario del fabricante del motor o en ➔ 1.4 PARÁMETROS TÉCNICOS.



Si el aceite entra en contacto con la piel, le recomendamos que lave la zona afectada con agua y jabón.

Elimine el aceite usado de conformidad con las normas de protección medioambiental. Es conveniente entregar el aceite en un recipiente cerrado a un punto de recogida de aceite usado. Bajo ningún concepto se debe eliminar el aceite usado junto con otros residuos ni se debe tirar por el desagüe, a la basura o al suelo.

Mantenimiento del filtro de aire

Realice el mantenimiento del filtro de aire de acuerdo con el manual del fabricante.



No deje nunca el motor en marcha con el filtro de aire dañado o desmontado, ya que el motor se desgastaría rápidamente.

Sustitución del filtro de combustible

Sustituya el filtro de combustible siguiendo las instrucciones del manual del fabricante.

Mantenimiento de la bujía

Para que el motor funcione sin problemas, la bujía debe estar instalada correctamente y limpia de residuos.



Utilice exclusivamente la bujía especificada por el fabricante del motor.

Si el motor ha estado funcionando poco antes de la inspección o sustitución, la bujía estará muy caliente. Tenga cuidado de no quemarse.



El procedimiento que se detalla a continuación es solo de referencia. Antes de realizar el mantenimiento de la bujía, consulte el manual de usuario del fabricante del motor del cortacésped.

- Retire el cable de la bujía y extraiga la bujía utilizando una llave adecuada.
- Inspeccione visualmente la apariencia externa de la bujía. Si está visiblemente desgastada, el aislamiento está agrietado o el material se desprende, se deberá sustituir.
- Si la bujía está sucia o solo un poco gastada, solo tiene que limpiarla cuidadosamente con un cepillo metálico adecuado.
- Con ayuda de un calibre, mida y ajuste la distancia de los electrodos. Normalmente, la distancia entre los electrodos es de 0,7-0,8 mm, aunque el valor exacto se indica en el manual de usuario del motor. Tras realizar el mantenimiento o sustituir la bujía, tire de ella firmemente hasta su posición. Una bujía mal apretada se calienta mucho y puede provocar daños graves en el motor.



Si fuera necesario sustituir la bujía, siga las instrucciones del manual de usuario del fabricante del motor.

Mantenimiento del sistema de refrigeración del motor

- Inspeccione que las rejillas de ventilación del motor (cubierta del ventilador) y las aletas del motor estén limpias. Si fuera necesario, límpielo todo, ya que así se evitará que el motor se sobrecaliente y resulte dañado.



Realice el resto del mantenimiento del motor de acuerdo con el manual de usuario separado del fabricante del motor.

6.3.9 SUSTITUCIÓN DE UNA RUEDA

Si una rueda o neumático están dañados (por ejemplo, la llanta está abollada o agujereada, o se aprecian fisuras, cortes, etc.), extraiga la rueda dañada y póngase en contacto con el distribuidor para solicitar una rueda nueva.

Antes de extraer la rueda:

- Coloque el cortacésped en una superficie llana.
- Apague el motor, extraiga la llave del contacto y active el freno de estacionamiento.

Desmontaje de la rueda

Rueda del eje delantero:



6.3.9a

- Levante el cortacésped colocando un gato adecuado en el lado en el que va a realizar el cambio. Coloque el gato debajo de una parte maciza del bastidor del cortacésped. Utilizando un bloque de madera, asegure el cortacésped para que no pueda rodar.
- Saque la cubierta de protección (1) de la rueda.
- Utilice un destornillador adecuado para extraer la anilla de retención (2) y la arandela distanciadora (3).
- Saque la rueda del eje.

Rueda del eje trasero:



Siempre que desmonte una rueda del eje trasero, asegure el cortacésped con cuñas para que no se pueda mover.



6.3.9b

- Levante el cortacésped colocando un gato adecuado en el lado en el que va a realizar el cambio. Coloque el gato debajo de una parte maciza del bastidor del cortacésped. **ATENCIÓN:** No apoye nunca el gato en la transmisión, ya que podría dañarla. Utilizando un bloque de madera, asegure el cortacésped para que no pueda rodar.
- Saque la cubierta de protección (1) de la rueda.
- Utilice un destornillador adecuado para extraer la anilla de retención (2) las arandelas distanciadoras (3).
- Retire también la chaveta (4) de la ranura de la chaveta del eje.
- Saque la rueda del eje.

Instalación de la rueda

Cuando vuelva a colocar la rueda, proceda en orden inverso al desmontaje. Antes de instalar la rueda, limpie todas las piezas y engrase ligeramente el eje con un lubricante para plástico. Especialmente para las ruedas del eje trasero, esta lubricación es indispensable para que la rueda se pueda retirar más adelante. Si no se realiza la lubricación, las posteriores tareas de desmontaje podrían resultar muy difíciles.

Cuando instale las ruedas de tracción, preste atención a la alineación entre el pasador del eje y la ranura de la rueda.

6.3.10 REPARACIÓN DE UN NEUMÁTICO PINCHADO

El cortacésped está equipado con neumáticos sin cámara de aire. En caso de pinchazo o problemas en la válvula del neumático, encargue la reparación a un taller especializado en reparación de neumáticos o a un distribuidor autorizado.

6.3.11 MANTENIMIENTO DE LA DIRECCIÓN

Inspeccione periódicamente la holgura de la dirección. Si detecta un exceso de holgura en la dirección, proceda de la siguiente manera:



6.3.11

- Suelte las dos tuercas M12 (1) del perno de la excéntrica.
- Coloque una llave adecuada en la excéntrica (2) y gírela hasta que la holgura sea mínima. Inspeccione también la totalidad del segmento.
- Apriete las dos tuercas M12 (1) al par especificado (➔ 1.4 PARÁMETROS TÉCNICOS).



La omisión de este mantenimiento puede conllevar daños en los componentes de la dirección.


6.3.12 MANTENIMIENTO DE LA TRANSMISIÓN

Prueba de fuga del circuito hidráulico de la transmisión

- Inspeccione visualmente la transmisión en busca de posibles fugas de aceite. Si sale aceite incluso después de apretar todos los pernos, avise al distribuidor o al centro de servicio técnico.

Comprobación del nivel del aceite de la transmisión hidrostática

Para que la transmisión hidrostática funcione con eficacia, es necesario mantener el nivel adecuado de aceite. Si se produce algún problema en la transmisión, solicite ayuda inmediatamente a un centro de servicio técnico autorizado, ya que podría resultar dañada gravemente.

 6.3.12	<ul style="list-style-type: none"> ▪ Coloque la plataforma de corte en la posición más baja. ▪ Desde la parte trasera del capó (1), suelte las presillas de la parte trasera (2 uds.) y de los lados (2 uds.). ▪ Extraiga el tapón (4) de la transmisión hidrostática (3) y compruebe el nivel de aceite a través del agujero de la cámara del motor (2). El nivel de aceite debe llegar, como máximo, a 2 cm por debajo del tapón. <p>Especificaciones del aceite ➔ 1.4 PARÁMETROS TÉCNICOS.</p>
--	--



Si tiene alguna duda en relación con el procedimiento anterior, solicite ayuda a su distribuidor o a un centro de servicio técnico autorizado.



Si se produce algún problema en la transmisión, solicite ayuda inmediatamente a un centro de servicio técnico autorizado, ya que podrían producirse daños graves.

6.4 LUBRICACIÓN

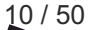


Lubrique las piezas relevantes del cortacésped respetando los intervalos de funcionamiento (horas) especificados en las ilustraciones indicadas a continuación. Si el cortacésped se utiliza en lugares con mucho polvo o tierra, lubríquelo más a menudo.





Antes de empezar a lubricar, el motor debe estar apagado y todas las piezas móviles del cortacésped deben estar quietas.


Los rodamientos de bolas de las poleas tensoras, las guías y los rodamientos de la plataforma de corte son autolubrificantes.


Explicaciones:


- Intervalo en horas
- Lubricante para plástico A00
- Aceite SAE 30

 6.4a	<p>Eje delantero</p> <ul style="list-style-type: none"> ▪ Ejes de las ruedas delanteras a través del punto de lubricación que hay en la llanta de las ruedas. ▪ Lubrique los pasadores de enganche a través del punto de lubricación que hay en el eje. ▪ Pasador del eje en la parte inferior de la carcasa del eje.
--	--

 6.4b	<p>Pedales:</p> <ul style="list-style-type: none"> ▪ Puntos de rotación del pedal de freno y bloqueo del freno de estacionamiento. ▪ Punto de rotación de la palanca de marcha.
--	---

 6.4c	<p>Segmento de la dirección:</p> <ul style="list-style-type: none"> ▪ Segmento dentado de la dirección. ▪ Excéntrica y unión angular de la varilla de tracción de la dirección. ▪ Uniones angulares de la varilla de tracción de la dirección.
--	---

 6.4d	<p>Mecanismo de elevación de la plataforma de corte:</p> <ul style="list-style-type: none"> ▪ Pasadores superiores e inferiores de los brazos. ▪ Eje de elevación y barras de ajuste vertical.
--	--

 6.4e	<p>Eje trasero (para lubricarlo hay que desmontar las ruedas ➔ 6.3.9 SUSTITUCIÓN DE UNA RUEDA):</p> <ul style="list-style-type: none"> ▪ Ejes de las ruedas traseras.
--	--

7 SOLUCIÓN DE PROBLEMAS

En este capítulo se explican los procedimientos que usted, el usuario, puede llevar a cabo para solucionar los fallos y problemas más habituales.

Cualquier procedimiento que no se especifique aquí **anulará la garantía**.



No realice ninguna reparación si no tiene el equipo y la cualificación técnica necesarios.

El fabricante no responderá por los daños derivados de las reparaciones deficientes que el usuario realice sin autorización.

PROBLEMAS EN EL MOTOR		
PROBLEMA	POSIBLES CAUSAS	SOLUCIÓN
EL MOTOR DE ARRANQUE NO GIRA	Procedimiento incorrecto al arrancar el motor	<ul style="list-style-type: none"> Compruebe el procedimiento de arranque.
	Fusible quemado	<ul style="list-style-type: none"> Sustituya el fusible.
	Batería descargada o defectuosa	<ul style="list-style-type: none"> Compruebe que la tensión de la batería esté entre 11,6 y 12,8 V. Si es inferior, cargue la batería o sustitúyala por una nueva.
	Conductores eléctricos sueltos o dañados, interruptores defectuosos en el sistema eléctrico	<ul style="list-style-type: none"> Compruebe que todos los conductores estén apretados y apriételos en caso necesario. Sustituya los conductores dañados o los conductores defectuosos.
	Fallo de funcionamiento del motor o del sistema eléctrico del cortacésped	<ul style="list-style-type: none"> Vuelva a comprobar el motor siguiendo las instrucciones del manual de usuario del fabricante del motor. Encargue la revisión del sistema eléctrico a un taller especializado.
EL MOTOR DE ARRANQUE GIRA, PERO NO ARRANCA	Depósito de combustible vacío o con cantidad insuficiente de combustible	<ul style="list-style-type: none"> Compruebe el nivel de combustible.
	Filtro de combustible obstruido	<ul style="list-style-type: none"> Revise el filtro de combustible y sustitúyalo en caso necesario.
	El estérter no está extraído	<ul style="list-style-type: none"> Tire de la palanca del estérter.
	Fallo de funcionamiento del motor o del sistema eléctrico del cortacésped	<ul style="list-style-type: none"> Vuelva a comprobar el motor siguiendo las instrucciones del manual de usuario del fabricante del motor. Encargue la revisión del sistema eléctrico a un taller especializado.
	Bujía defectuosa u obstruida, o distancia incorrecta entre los electrodos.	<ul style="list-style-type: none"> Limpie la bujía, ajuste la distancia entre los electrodos.
EL MOTOR ESTÁ EN MARCHA, PERO EL CORTACÉSPED NO SE MUEVE CUANDO SE ACCIONA LA PALANCA DE MARCHA	La correa de desplazamiento está suelta	<ul style="list-style-type: none"> Compruebe la tensión de la correa y ténsela en caso necesario.
	Volumen de aceite bajo en el circuito hidráulico	<ul style="list-style-type: none"> Compruebe el nivel de aceite del depósito
	El freno de estacionamiento está activado	<ul style="list-style-type: none"> Desactive el freno de estacionamiento pisando el pedal de freno.
	La función de anulación para empujar el cortacésped está activada.	<ul style="list-style-type: none"> Coloque la palanca de anulación en la posición de marcha.
TRAQUETE O AUTOENCENDIDO DEL MOTOR	Cantidad insuficiente de aceite o tipo incorrecto de aceite	<ul style="list-style-type: none"> Compruebe el nivel de aceite del motor.

PROBLEMAS CON EL DESPLAZAMIENTO

PROBLEMA	POSIBLES CAUSAS	SOLUCIÓN
SE OYE UN CHIRRIDO AL DESPLAZARSE	Correa de accionamiento deteriorada o gastada	<ul style="list-style-type: none"> ■ Compruebe el estado de la correa y la polea tensora y vuelva a tensar la correa si es necesario. Si el problema persiste, contacte de inmediato con un centro de servicio técnico autorizado.
	Poleas de correas deformadas o dañadas	<ul style="list-style-type: none"> ■ Compruebe el estado de las poleas del motor y la transmisión. Sustituya si es necesario.
SE PRODUCEN VIBRACIONES EXTREMAS AL DESPLAZARSE	El espacio entre el segmento y el piñón es demasiado grande	<ul style="list-style-type: none"> ■ Compruebe que el espacio comprendido entre el piñón y el segmento no sea demasiado grande. Si lo es, ajuste el segmento dentado.
	La correa de accionamiento de marcha está dañada	<ul style="list-style-type: none"> ■ Compruebe si la correa tiene partes quemadas u otras anomalías. Sustituya si es necesario.
	La correa de desplazamiento está suelta	<ul style="list-style-type: none"> ■ Compruebe la tensión de la correa. Sustituya si es necesario.
	Fallo en el soporte del motor	<ul style="list-style-type: none"> ■ Compruebe que los pernos de montaje del motor estén apretados. Apriete los pernos o sustitúyalos si es necesario.
LA CORREA DE ACCIONAMIENTO DE MARCHA DEL CORTACÉSPED PATINA	La correa de accionamiento de marcha no tiene suficiente tensión	<ul style="list-style-type: none"> ■ Compruebe la tensión de la correa y ténsela en caso necesario.
	La correa de accionamiento de marcha está dañada o desgastada	<ul style="list-style-type: none"> ■ Compruebe el estado de la correa y sustitúyala si es necesario.
	La polea de la correa del motor está dañada	<ul style="list-style-type: none"> ■ Compruebe su estado y sustituya en caso necesario.
LA CORREA DE ACCIONAMIENTO DE MARCHA SE SALE DURANTE EL FUNCIONAMIENTO	La correa de accionamiento de marcha no tiene suficiente tensión	<ul style="list-style-type: none"> ■ Compruebe la tensión de la correa y ténsela en caso necesario.
	El recorrido de la correa de accionamiento de marcha no es correcto	<ul style="list-style-type: none"> ■ Compruebe el recorrido de la correa. Ajuste si es necesario.
	Poleas de las correas dañadas	<ul style="list-style-type: none"> ■ Compruebe si las poleas están dañadas. Sustituya si es necesario. ■ Compruebe los rodamientos de las poleas.

PROBLEMAS EN LA PLATAFORMA DE CORTE

PROBLEMA	POSIBLES CAUSAS	SOLUCIÓN
LA PLATAFORMA DE CORTE CORTA DE FORMA IRREGULAR	Césped y suciedad acumulados en la plataforma de corte	<ul style="list-style-type: none"> ▪ Retire la suciedad de la parte inferior de la plataforma de corte.
	Cuchillas desafiladas o deformadas	<ul style="list-style-type: none"> ▪ Compruebe el estado de las cuchillas y afílelas o sustitúyalas si es necesario. ▪ Compruebe que las cuchillas estén debidamente apretadas.
	Eje de las cuchillas dañado o desgastado.	<ul style="list-style-type: none"> ▪ Compruebe los ejes y el soporte de los rodamientos. Sustituya si se encuentran daños o un desgaste excesivo.
	La correa de accionamiento de la plataforma de corte no está suficientemente tensada	<ul style="list-style-type: none"> ▪ Compruebe la tensión de la correa de accionamiento de la plataforma de corte.
	Cuchillas de corte desequilibradas	<ul style="list-style-type: none"> ▪ Compruebe que las cuchillas de corte estén equilibradas. Equilibre o sustituya si es necesario
NO SE CORTA TODA LA VEGETACIÓN	Cuchillas desafiladas o dobladas	<ul style="list-style-type: none"> ▪ Compruebe el estado de las cuchillas y afílelas o sustitúyalas si es necesario. ▪ Al cortar césped alto, puede quedar una franja sin cortar. Si esto sucede, ajuste la velocidad de desplazamiento. El motor debe funcionar al régimen máximo. ▪ Compruebe la tensión de la correa de accionamiento de la plataforma de corte.
	Velocidad de desplazamiento alta	<ul style="list-style-type: none"> ▪ Reduzca la velocidad y mantenga el motor al régimen máximo.
LA PLATAFORMA DE CORTE ARRANCA CÉSPED	Cuchillas dobladas	<ul style="list-style-type: none"> ▪ Reduzca la velocidad y mantenga el motor al régimen máximo.
	Las cuchillas están sueltas	<ul style="list-style-type: none"> ▪ Compruebe el estado de las cuchillas y sustitúyalas si es necesario.
	Altura inadecuada del corte	<ul style="list-style-type: none"> ▪ Apriete los pernos de las cuchillas.
LA PLATAFORMA DE CORTE VIBRA	Cuchillas dañadas o agrietadas	<ul style="list-style-type: none"> ▪ Compruebe el estado de las cuchillas y afílelas o sustitúyalas si es necesario.
	Suelte los pasadores de la plataforma de corte	<ul style="list-style-type: none"> ▪ Compruebe el montaje de la plataforma de corte.

LA PLATAFORMA DE CORTE SE DETIENE DURANTE EL FUNCIONAMIENTO	La correa está dañada	<ul style="list-style-type: none"> Compruebe el estado de la correa. Es posible que la correa se haya salido de la polea o que esté dañada. Sustituya si es necesario.
	La correa de accionamiento de la plataforma de corte no está suficientemente tensada	<ul style="list-style-type: none"> Compruebe la tensión de la correa y ténsela en caso necesario.
	Altura inadecuada del corte	<ul style="list-style-type: none"> Compruebe la altura de corte ajustada y corríjala si es necesario.
	Velocidad de desplazamiento alta	<ul style="list-style-type: none"> Reduzca la velocidad y mantenga el motor al régimen máximo
	Un objeto extraño impide el movimiento de la correa	<ul style="list-style-type: none"> Compruebe el movimiento de la correa y retire todos los objetos extraños o la suciedad, si es necesario.
	Poleas de correas dañadas	<ul style="list-style-type: none"> Vuelva a revisar todas las poleas de correas. Una polea torcida o agrietada puede causar problemas. Sustituya si es necesario.
	Problema de funcionamiento en el embrague electromagnético	<ul style="list-style-type: none"> Compruebe si las piezas del embrague electromagnético están desgastadas y sustitúyalas si es necesario.
	Piezas del mecanismo de tensado desgastadas	<ul style="list-style-type: none"> Compruebe si las piezas del mecanismo de tensado están desgastadas y sustitúyalas si es necesario.

PROBLEMAS EN LA PLATAFORMA DE CORTE (continuación)

PROBLEMA	POSIBLES CAUSAS	SOLUCIÓN
LA CORREA DE ACCIONAMIENTO DE LA PLATAFORMA DE CORTE PATINA	La correa no tiene suficiente tensión	<ul style="list-style-type: none"> ■ Compruebe la tensión de la correa y ténsela en caso necesario.
	El muelle del mecanismo de tensado de la correa de la plataforma de corte está gastado o dañado	<ul style="list-style-type: none"> ■ Compruebe el muelle del mecanismo de tensado de la correa de la plataforma de corte. Sustituya el muelle si está estirado o dañado.
LA CORREA DE ACCIONAMIENTO DE LA PLATAFORMA DE CORTE ESTÁ EXCESIVAMENTE GASTADA	Un objeto extraño impide el movimiento de la correa	<ul style="list-style-type: none"> ■ Compruebe todos los puntos en el recorrido de las correas. Compruebe que no haya objetos extraños que obstaculicen el movimiento de las correas. Si hay algún objeto extraño, retírelo.
	Poleas de correas dañadas	<ul style="list-style-type: none"> ■ Compruebe las poleas de las correas y sustitúyalas si están dañadas.
	Ángulo incorrecto de la plataforma de corte	<ul style="list-style-type: none"> ■ Compruebe los enganches y las barras de ajuste de la plataforma de corte, y sustitúyalos si es necesario.
	La correa no tiene suficiente tensión	<ul style="list-style-type: none"> ■ Compruebe la tensión de la correa y ténsela en caso necesario.
LAS CUCHILLAS NO SE PUEDEN PONER EN MOVIMIENTO	La correa de accionamiento de las cuchillas de corte está deteriorada o gastada.	<ul style="list-style-type: none"> ■ Compruebe el estado de la correa y sustitúyala si es necesario. Si está floja, ténsela.
	Muelle del mecanismo de tensado dañado	<ul style="list-style-type: none"> ■ Compruebe el estado del muelle del mecanismo de tensado y sustitúyalo si es necesario.
	Un objeto extraño impide el movimiento de las cuchillas	<ul style="list-style-type: none"> ■ Compruebe que no haya objetos extraños que obstaculicen el movimiento de las cuchillas. Si hay algún objeto extraño, retírelo.
	El embrague electromagnético no se acopla	<ul style="list-style-type: none"> ■ Revise si el embrague está deteriorado o gastado. ■ Compruebe el sistema eléctrico.

PROBLEMAS EN LA PLATAFORMA DE CORTE (continuación)

PROBLEMA	POSIBLES CAUSAS	SOLUCIÓN
LAS CUCHILLAS SE DETIENEN CON RETRASO	La correa de accionamiento no tiene suficiente tensión	<ul style="list-style-type: none"> ■ Compruebe la tensión de la correa y ténsela en caso necesario.
	El embrague electromagnético no funciona correctamente	<ul style="list-style-type: none"> ■ Compruebe que el embrague electromagnético se desacople correctamente. Si el embrague no funciona correctamente, encargue su sustitución o reparación a un centro de servicio técnico autorizado.
VIBRACIONES EXTREMAS CUANDO EL ACCIONAMIENTO DE LA PLATAFORMA DE CORTE ESTÁ ACOPLADO	Cuchillas dañadas	<ul style="list-style-type: none"> ■ Compruebe las cuchillas y asegúrese de que estén rectas y equilibradas y de que no estén dobladas. Si están deformadas, sustitúyalas.
	Correa de accionamiento de las cuchillas dañada	<ul style="list-style-type: none"> ■ Compruebe que la correa no tenga partes quemadas o anomalías que puedan provocar vibraciones. Si la correa está dañada, sustitúyala.
	El embrague electromagnético no funciona correctamente	<ul style="list-style-type: none"> ■ Compruebe que el embrague electromagnético cambie correctamente. Si el embrague no funciona correctamente, encargue su sustitución o reparación a un centro de servicio técnico autorizado.
	Polea de la correa del motor dañada	<ul style="list-style-type: none"> ■ Compruebe la superficie interior de la polea del motor. Si está áspera o agrietada, deberá sustituir la polea.
	Retire el material acumulado de la parte inferior de la plataforma de corte	<ul style="list-style-type: none"> ■ Compruebe si se ha acumulado césped en la parte inferior de la plataforma de corte. Ese césped debe retirarse.
	Fallo en el soporte del motor	<ul style="list-style-type: none"> ■ Compruebe que los pernos de montaje del motor estén apretados. Apriete los pernos o sustitúyalos si es necesario.
	La correa de accionamiento no tiene suficiente tensión	<ul style="list-style-type: none"> ■ Compruebe la tensión de la correa. Sustituya si es necesario.

OTROS PROBLEMAS

PROBLEMA	POSIBLES CAUSAS	SOLUCIÓN
EL CORTACÉSPED NO SE PUEDE EMPUJAR, O SOLO CON DIFICULTAD	La palanca de anulación no está en la posición correcta	<ul style="list-style-type: none"> ■ Compruebe la posición de la palanca de anulación.
EL CORTACÉSPED ES DIFÍCIL DE DIRIGIR O CONTROLAR	Presión incorrecta en los neumáticos	<ul style="list-style-type: none"> ■ Compruebe la presión de los neumáticos.
	Fallo de funcionamiento de la dirección	<ul style="list-style-type: none"> ■ Compruebe la tolerancia de los dientes del segmento. ■ Compruebe las varillas de la dirección.
EL CORTACÉSPED NO PUEDE PONERSE EN MARCHA DE LA MANERA HABITUAL	Fallo en el sistema eléctrico	<ul style="list-style-type: none"> ■ Compruebe que los cables del interruptor de seguridad que hay debajo del asiento estén conectados correctamente ■ Compruebe que la palanca de marcha esté en la posición neutra ■ Compruebe que el interruptor de acoplamiento de la plataforma de corte esté en la posición de apagado

7.1 PEDIDO DE PIEZAS DE RECAMBIO

Le aconsejamos que utilice exclusivamente piezas de recambio originales, ya que garantizan la seguridad y alargan la vida útil del cortacésped. Realice siempre el pedido de piezas de recambio a distribuidores u organizaciones de servicio autorizados, ya que están informados sobre los cambios técnicos realizados en los productos durante la fabricación.

Para identificar de forma fácil, rápida y exacta la pieza de recambio necesaria, indique siempre en el pedido el número de serie que se especifica en la etiqueta del cortacésped que hay debajo del asiento. Indique también el año de fabricación tal y como figura en la etiqueta de identificación del producto que hay debajo del asiento.

PIEZAS DE DESGASTE

Determinadas piezas de la plataforma de corte se desgastan como parte del uso normal aunque el cortacésped se utilice de conformidad con el presente manual de usuario. Esas piezas se deben sustituir siempre en el momento adecuado para el tipo de uso que se hace de la máquina.

Entre otras, esas piezas incluyen las siguientes:

- Cuchillas de corte
- Correa de accionamiento de marcha
- Correa de accionamiento de las cuchillas de corte
- Fusibles
- Batería
- Neumáticos
- Bujía

7.2 GARANTÍA

Las condiciones de la garantía se indican en la tarjeta de garantía que el vendedor entrega siempre con el producto.

8 MANTENIMIENTO AL FINAL DE LA TEMPORADA, PUESTA FUERA DE SERVICIO DEL CORTACÉSPED

Al final de la temporada o cuando no vaya a utilizar el tractor cortacésped durante más de 30 días, prepárelo para el almacenamiento tan pronto como sea posible. Si el cortacésped no se mueve durante más de 30 días y sigue habiendo combustible en el depósito, podría formarse un residuo pegajoso que puede afectar negativamente al carburador y al funcionamiento del motor. Por este motivo, es muy importante que vacíe el depósito de gasolina.



No guarde nunca el tractor cortacésped con el depósito lleno de combustible dentro de un edificio o en lugares con mala ventilación, donde haya vapores de combustible, llamas, chispas, llamas piloto, fuegos a tierra, calefacción central, paños ROLAND Hs, etc.

Manipule el combustible y los lubricantes con cuidado, ya que son altamente inflamables y una manipulación descuidada puede dar lugar a quemaduras graves y daños materiales.

El depósito de gasolina únicamente debe vaciarse en recipientes homologados, en el exterior y lejos de llamas abiertas.

8.1 PROCEDIMIENTO RECOMENDADO PARA PREPARAR EL TRACTOR CORTACÉSPED PARA EL ALMACENAMIENTO

- Limpie bien todo el cortacésped, especialmente el interior de la plataforma de corte (➔ 6 MANTENIMIENTO Y AJUSTES).



No utilice nunca gasolina para limpiar. Utilice productos desengrasantes y agua tibia.

- Repare y pinte las zonas con rozaduras para evitar que se oxiden.
- Cambie las piezas defectuosas o gastadas y apriete todas las tuercas y pernos que estén flojos.
- Realice un lavado de las líneas del sistema de combustible con gasolina de 100 octanos.
- Prepare el motor para el almacenamiento con arreglo al manual de usuario de funcionamiento y mantenimiento del motor.
- Lubrique todos los puntos de lubricación de acorde al plan de lubricación (➔ 6.4 LUBRICACIÓN).
- Extraiga la batería (➔ 6.3.5 BATERÍA), límpiela y cárguela al máximo. Una batería descargada puede congelarse y agrietarse. Guarde la batería en un lugar fresco y seco, según sea necesario. Cargue la batería cada 30 días y compruebe la tensión de forma regular.
- Cubra el tractor cortacésped y guárdelo en un lugar limpio y seco.



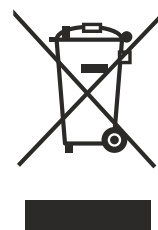
El mejor modo de garantizar que el tractor cortacésped esté en perfectas condiciones para la próxima temporada consiste en llevarlo a un centro de servicio técnico cada año para que lo revisen y lo ajusten.

9 ELIMINACIÓN DEL CORTACÉSPED AL FINAL DE SU VIDA ÚTIL

9.1 ELIMINACIÓN

Cuando el cortacésped llega al final de su vida útil, debe eliminarse correctamente. El cortacésped se puede eliminar de dos maneras:

- a) Entregue el cortacésped a una empresa autorizada (chatarrería, desguace, punto de recogida de residuos secundarios, etc.). Le darán un comprobante de la entrega de la máquina para su eliminación.
- b) Elimine el cortacésped por cuenta propia. En este caso, le aconsejamos que proceda de la siguiente manera:
 - Elimine el producto reaprovechando el material reciclable de conformidad con la legislación vigente sobre eliminación de residuos.
 - Desmonte por completo el cortacésped en piezas lo más pequeñas posible.
 - Las piezas que puedan reutilizarse se deberán limpiar, conservar y guardar para el uso posterior.
 - Separe el resto de las piezas entre aquellas que son contaminantes y las que no, como, por ejemplo, las piezas de goma (juntas) y los restos de lubricante en los rodamientos o los engranajes. Los componentes contaminantes deben tratarse de conformidad con la legislación vigente sobre eliminación de residuos de su país.
 - Separe los residuos de conformidad con el Catálogo de residuos, con arreglo a la reglamentación correspondiente.
 - Los residuos no contaminantes deberán tratarse como materiales reutilizables.



7.1 PEDIDO DE PIEZAS DE RECAMBIO

Le aconsejamos que utilice exclusivamente piezas de recambio originales, ya que garantizan la seguridad y alargan la vida útil del cortacésped. Realice siempre el pedido de piezas de recambio a distribuidores u organizaciones de servicio autorizados, ya que están informados sobre los cambios técnicos realizados en los productos durante la fabricación.

Para identificar de forma fácil, rápida y exacta la pieza de recambio necesaria, indique siempre en el pedido el número de serie que se especifica en la etiqueta del cortacésped que hay debajo del asiento. Indique también el año de fabricación tal y como figura en la etiqueta de identificación del producto que hay debajo del asiento.

PIEZAS DE DESGASTE

Determinadas piezas de la plataforma de corte se desgastan como parte del uso normal aunque el cortacésped se utilice de conformidad con el presente manual de usuario. Esas piezas se deben sustituir siempre en el momento adecuado para el tipo de uso que se hace de la máquina.

Entre otras, esas piezas incluyen las siguientes:

- Cuchillas de corte
- Correa de accionamiento de marcha
- Correa de accionamiento de las cuchillas de corte
- Fusibles
- Batería
- Neumáticos
- Bujía

7.2 GARANTÍA

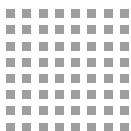
Las condiciones de la garantía se indican en la tarjeta correspondiente que el vendedor entrega con el producto.

ROLAND H se dedica al desarrollo y a la mejora continua de todas sus máquinas. Por lo tanto, podrían registrarse algunas diferencias técnicas en la terminología utilizada en el presente manual, en comparación con el producto real.

Esto no podrá dar lugar a reclamos de ningún tipo.

El fabricante se reserva el derecho de cambiar los parámetros técnicos del producto, como así también, en nuevas ediciones del presente manual, sin previo aviso.

ANOTACIONES DEL USUARIO: _____



≡ **ROLAND**H.com



Línea gratuita: **0800 222 1206**

E-mail: **repuestos@rolandh.com**
servicios@rolandh.com

Planta Industrial: Ruta 5 km 105, Villa del Dique
Pcia. de Córdoba - Tels.: +54 (03546) 497109/ 497989/ 86 - **ventas@rolandh.com**

Sucursal Pilar: Centro de Distribución y Atención a Concesionarios: Delpini 2230,
Área el Triángulo - ptdo. Malvinas Argentinas - Pcia. de Buenos Aires/ Argentina
Whatsapp: +54 9 11 2774-0510 - **concesionarios@rolandh.com**