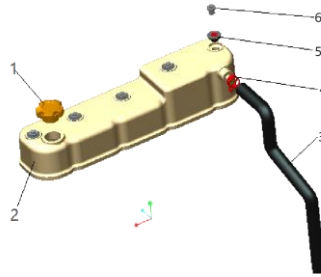


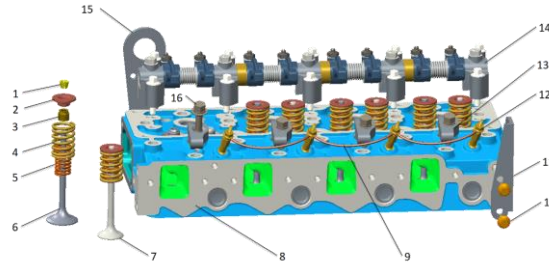
**MANUAL DE PARTES
PARA MOTOR
- QUANCHAI 4B5-45V32
(B23-C023)**

1、气缸盖罩总成 Cylinder head cover assembly



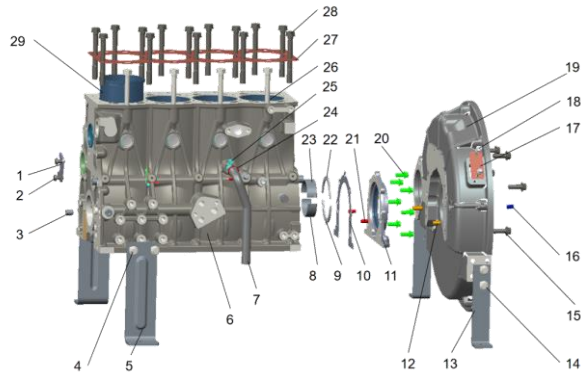
Orden	N.º parte	Nombre de la pieza	Cantidad	Observaciones
1	5408700140001	Tapa de llenado de aceite	1	
2	3409020110002	Tapa de válvulas	1	
3	3409020100900	Tubo de ventilación	1	
4	Q673B23	Abrazadera con resorte	1	
5	1409020201501	Arandela de sellado combinada	5	
6	1409020200900	Tuerca de tapa de válvula	5	

2、气缸盖总成 Cylinder head assembly



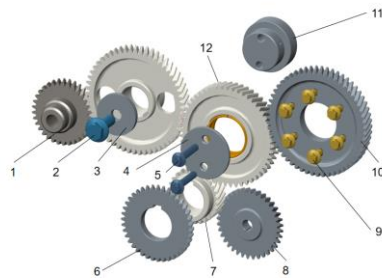
Orden	N.º parte	Nombre de la pieza	Cantidad	Observaciones
1	1408500200200	Seguro de válvula	16	
2	1408500200100	Retenedor del resorte de válvula	8	
3	1408500201100	Reten de válvula	8	
4	1408500200300	Resorte exterior	8	
5	1408500201000	Resorte interno	8	
6	1409500200800	Válvula de admisión	4	
7	1409500200700	Inserto del asiento de la válvula de escape	4	
8	1409500210000	Tapa de cilindro	1	
9	3409020201108	Cable de conexión del enchufe eléctrico	3	
10	Q1840816	Tornillo M8X16	4	
11	1408500201200	Ojal de elevación trasero	1	
12	3408525100502	Bujía incandescente	4	
13	1409020201401	Placa del inyector de combustible	4	
14	1409020220000	Balancin	1	
15	1408500200402	Ojal de elevación delantero	1	
16	1409020201300	Bulón de sujeción del inyector	4	

3、机体总成 Cylinder block assembly



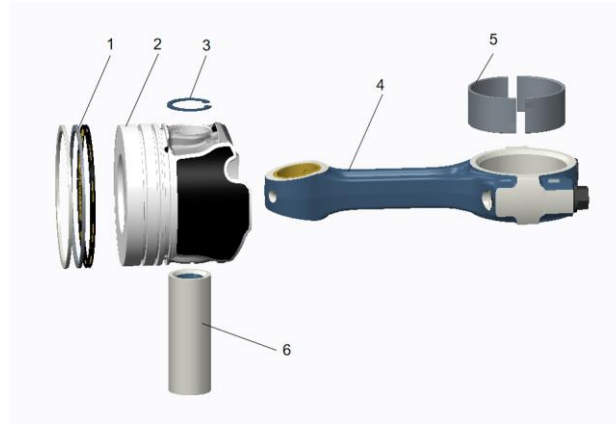
Orden	N.º parte	Nombre de la pieza	Cantidad	Observaciones
1	1408500400800	Placa de presión, árbol de levas	1	
2	Q1840816	Tornillo	2	
3	1408500300100	Casquillo de fijación de la cámara del engranaje	1	
4	2409000700910	Soporte de transporte delantero	2	
5	Q1841020	Bulón de sujeción	4	
6	1409500310002	Block de motor	1	
7	1409020320101	Boquilla blanda del interruptor de drenaje de agua	1	
8	1408500300600	Casquillo del cojinete principal inferior	5	
9	1408500300700	Pieza de empuje del cigüeñal	2	
10	1408500300501	Junta de la tapa del retén de aceite trasero	1	
11	1408500360001	Junta de la tapa del retén de aceite trasero	1	
12	Q5211022	Pasador del cilindro	2	
13	2410205420000	Soporte de transporte trasero	2	
14	Q1841020	Bulón de sujeción	4	
15	Q1841030TF2	Bulón de sujeción	8	
16	Q5221020	Pasador del cilindro	2	
17	1408500301600	Cubierta lateral de la cubierta del volante	1	
18	Q1840610	Bulón de sujeción	2	
19	1408500301136	Carcasa del volante	1	
20	Q1840820	Bulón de sujeción	10	
21	Q5210820	Pasador del cilindro	2	
22	1408500300900	Casquillo del cojinete principal superior	2	
23	1408500300800	Casquillo del cojinete principal superior	5	
24	Q673B17	Anillo elástico con banda de acero	1	
25	2409000103702	Conjunto de llave de drenaje	1	
26	1409020301400	Bulón corto de tapa de cilindro	4	
27	1409500301200	Junta de tapa de cilindro	1	
28	1408500301300	Bulón largo de tapa de cilindro	14	
29	1409500300300	Camisa de cilindro	4	

4、传动系统 Gear train



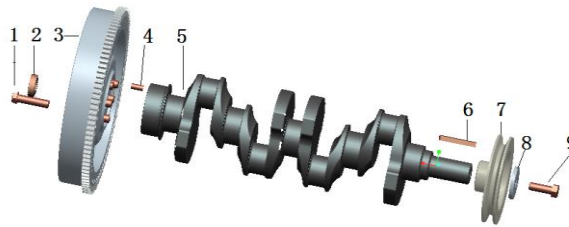
Orden	N.º parte	Nombre de la pieza	Cantidad	Observaciones
1	1408500401102	Engranaje de la bomba hidráulica	1	
2	Q1841230	Bulón de brida hexagonal M12*30	1	
3	2410200500600	Arandela	1	
4	1408500400300	Engranaje de sincronización del árbol de levas	1	
5	Q1840850	Bulón de brida hexagonal M8*50	2	
6	1409500401300	Engranaje de transmisión de la bomba de aceite	1	
7	1409020400600	Engranaje de sincronización, cigüeñal	1	
8	1409500401000	Engranaje impulsado por la bomba de aceite	1	
9	Q1840616	Tornillo M6x26	6	
10	1408500400103	Engranaje de sincronización de la bomba de combustible	1	
11	1408500400400	Eje del engranaje intermedio de sincronización	1	
12	1409020410100	Engranaje de sincronización, cigüeñal	1	

5、活塞连杆总成 Piston connecting rod assembly



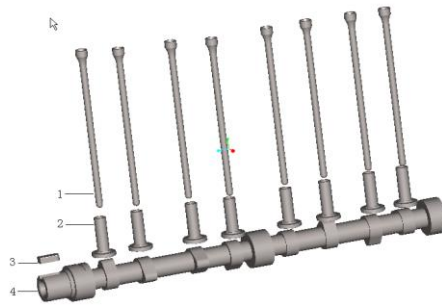
Orden	N.º parte	Nombre de la pieza	Cantidad	Observaciones
1	2409530410000	Juego de aros	4	
2	1409500500100	Pistón	4	
3	Q43028	Anillo de retención interno de pasador	8	
4	1409000520002	Biela	4	
5	1408500500500	Casquillo del cojinete de la biela	8	
6	1408500500400	Pasador del pistón	4	

6、曲轴飞轮总成 Crankshaft flywheel assembly



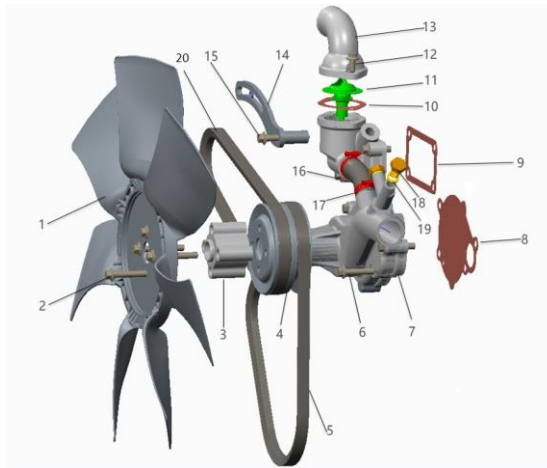
Orden	N.º parte	Nombre de la pieza	Cantidad	Observaciones
1	1408500600503	bulón del volante	6	
2	6004-2RS	Rodamiento	1	
3	1408500610038	Corona dentada del volante	1	
4	Q5211022	Pestillo fijador B10X22	1	
5	1408500600401	Cigüeñal	1	
6	Q5511063	Chaveta	1	
7	1408500600101	Polea del cigüeñal	1	
8	1408500600200	Arandela	1	
9	1408500600300	Tornillo de la polea	1	

7、凸轮轴总成 Camshaft assembly



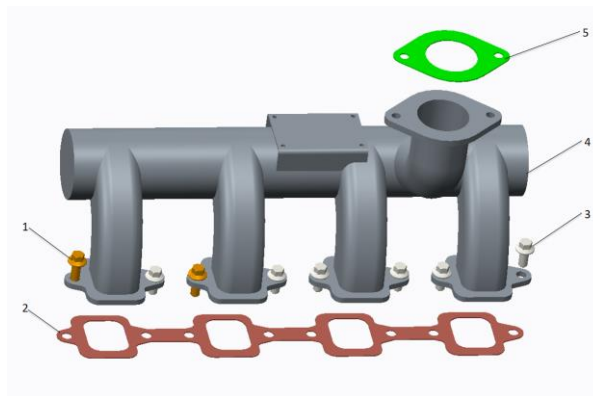
Orden	N.º parte	Nombre de la pieza	Cantidad	Observaciones
1	1408500700200	Varilla de empuje	8	
2	1408500700300	Empujador de varilla	8	
3	Q5511025C	Chaveta	1	
4	1408500700100	Arbol de levas	1	

8、水泵风扇总成 Water and fan assembly



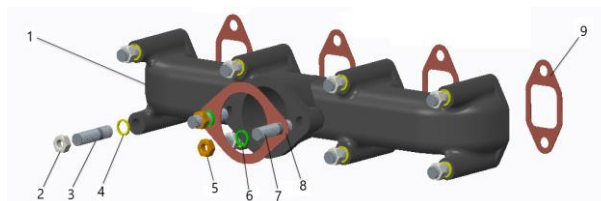
Orden	N.º parte	Nombre de la pieza	Cantidad	Observaciones
1	1408500820022	Ventilador de refrigeración	1	
2	Q18408105	Tornillo de ventilador	4	
3	2409001801359	Separador del ventilador	1	
4	1408500810908	Polea de la bomba de agua	1	
5	AV17X770Li	Correa de ventilador	1	
6	Q1840845	Tornillo de sujeción de bomba de agua	4	
7	1408500810011	Bomba de agua	1	
8	1408500810600	Junta de la bomba de agua	1	
9	1408501700400	Junta de la placa de conexión de la bomba	1	
10	1408501700200	Junta de la tapa del termostato	1	
11	1408501700300	Termostato (155B)	1	
12	Q1840820	Tornillo de tapa de termostato	2	
13	1408501700104	Tapa del termostato	1	
14	1408501700516	Tensor de alternador	1	
15	Q1840850	Tornillo de tensor	1	
16	Q1840835	Tornillo de base de termostato	3	
17	Q67527	Abrazadera de manguera tipo tornillo sinfín tipo A	2	
18	Q151C1216	Tapón	2	
19	ZHD12	Arandela de sellado combinada	2	
20	AV17X650Li	Correa de alternador	1	

9. 进气管总成 Intake air assembly



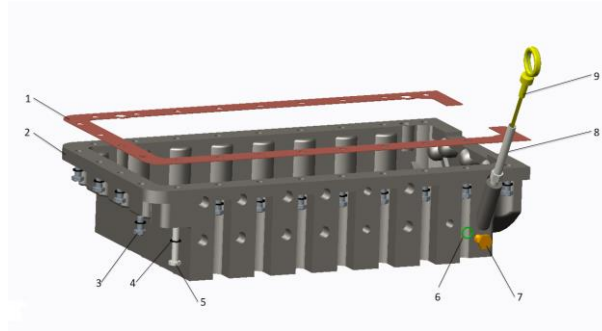
Orden	N.º parte	Nombre de la pieza	Cantidad	Observaciones
1	Q1840820	Tornillo M8X20	2	
2	5409000900501	Junta de múltiple de admisión	1	
3	Q1840816	Tornillo M8X16	6	
4	1408500900172	Múltiple de admisión	1	
5	1408500900301	Junta de conexión del tubo de admisión	1	

10. 排气管总成 Exhaust assembly



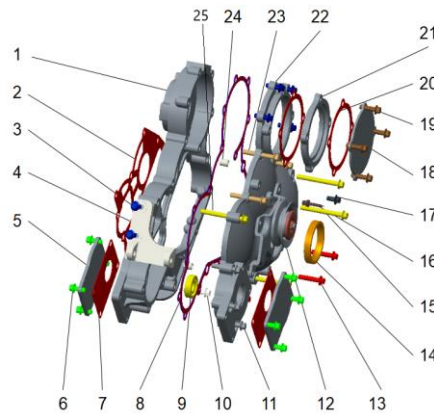
Orden	N.º parte	Nombre de la pieza	Cantidad	Observaciones
1	1408501000122	Múltiple de escape	1	
2	Q340B08	Tuerca hexagonal tipo 1	8	
3	Q1260875	Esparrago de doble cabeza	8	
4	Q40308	Arandela	8	
5	Q304B10	Tuerca hexagonal tipo 1	2	
6	Q40310	Arandela	2	
7	1408501000401	Esparrago de doble cabeza	2	
8	1408501000200	Junta del tubo de escape	1	
9	1408500200602	Junta del múltiple de escape	4	

11、油底壳总成 Oil sump



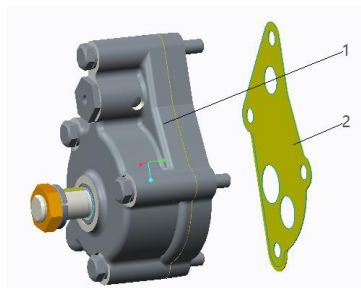
Orden	N.º parte	Nombre de la pieza	Cantidad	Observaciones
1	1408501100206	Junta del cárter de aceite	1	
2	1408501110022	Cuerpo del cárter de aceite	1	
3	Q150B0830	Bulón corto de cárter	21	
4	Q40308	Arandela	22	
5	Q150B0860	Bulón largo de cárter	1	
6	ZHD10	Arandela de sellado combinada	1	
7	1408500311300	Tapón de entrada de la bomba de vacío	1	
8	1408501100107	Tubo indicador de nivel de aceite	1	
9	1408501120005	Conjunto de varilla de medición de aceite	1	

12、齿轮室总成 Gear case assembly



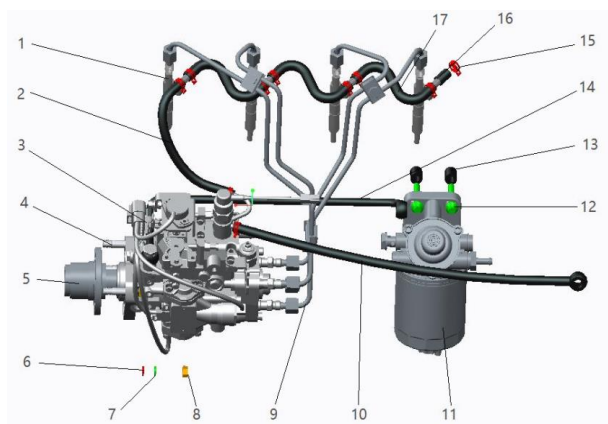
Orden	N.º parte	Nombre de la pieza	Cantidad	Observaciones
1	1408501200221	Cámara de engranajes	1	
2	1408501200100	Junta, tapa de la caja de engranajes	1	
3	Q1840825	Tornillo M8X25	6	
4	1408501200712	Soporte del alternador	1	
5	2410200204700	Placa de cubierta	2	
6	Q1840820	Tornillo M8X20	8	
7	2409531201901	Separador	2	
8	1408501200304	Junta de la tapa de la cámara de engranajes	1	
9	6006	Rodamiento 6006	2	
10	Q1840850	Tornillo M8X50	1	
11	Q1840845	Tornillo M8X45	3	
12	1408503300012	Conjunto de rueda tensora	1	
13	Q1840840	Tornillo M8X40	3	
14	FB05507512	Retén de aceite FB55X75X12	1	
15	Q1840880	Tornillo M8X80	3	
16	1408501200900	Puntero temporizador	1	
17	Q1840816	Tornillo M8X16	1	
18	2410200204800	Placa de cubierta	1	
19	Q1840830	Tornillo M8X30	4	
20	2410202300203	Junta del compresor de aire	2	
21	1408501202500	Junta de brida de bomba	1	
22	1408501200405	Tapa de la cámara de engranajes	1	
23	Q1840860	Tornillo M8X60	3	
24	1408500300100	Casquillo de fijación de la cámara del engranaje	1	
25	Q1840885	Tornillo M8X85	1	

13、机油泵总成 Oil pump assembly



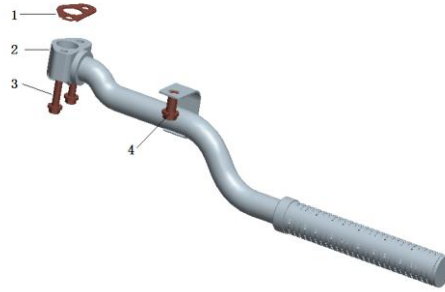
Orden	N.º parte	Nombre de la pieza	Cantidad	Observaciones
1	1408501300000	Bomba de aceite	1	
2	1408501300300	Junta de bomba de aceite	1	

14、燃油系统



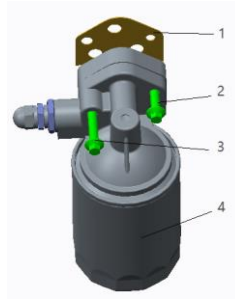
Orden	N.º parte	Nombre de la pieza	Cantidad	Observaciones
1	1409502500080	inyector	4	
2	1408501510114	Conjunto de tubería de retorno de combustible	1	
3	1409501810039	Bomba inyectora	1	
4	Q1200830	Esparrago de doble cabeza	3	
5	1408501800602	Disco de conexión del engranaje de sincronización para la bomba de inyección	1	
6	Q40308	Arandela	3	
7	Q40108	Arandela plana	3	
8	Q340B08	Tuerca hexagonal tipo 1	3	
9	1408501400004	Conjunto de tubería de combustible de alta presión	1	
10	1408501510114	Conjunto de tubería de retorno de combustible	1	
11	1408502810008	Filtro de combustible	1	
12	Q1840845	Perno de cabeza hexagonal	2	
13	2210500104900	Base con bombín del filtro de combustible	2	
14	1408501520017	Conjunto de tubo de aceite avanzado	1	
15	Q673B12	abrazadera elástico con banda de acero	9	
16	1409021510028	Tapa del extremo de la manguera de retorno	1	
17	1409021510027	Manguera de retorno de combustible	3	

15、集滤器



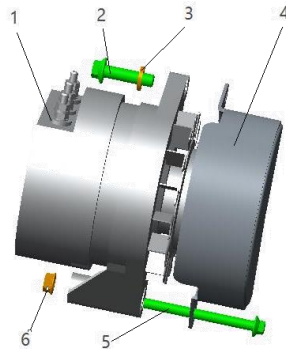
Orden	N.º parte	Nombre de la pieza	Cantidad	Observaciones
1	5408501600100	Junta del filtro de succión de aceite de motor	1	
2	6409561610000	Filtro de succión de aceite	1	
3	Q1840635	Arandela 8	2	
4	Q1840816	Arandela 8	1	

16. Conjunto del filtro de aceite



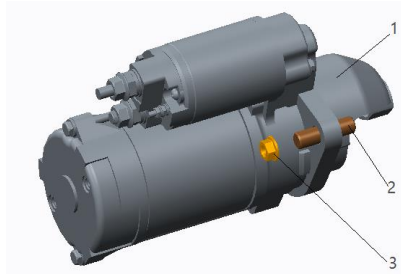
Orden	N.º parte	Nombre de la pieza	Cantidad	Observaciones
1	1408500301702	Junta del enfriador de aceite	1	
2	Q1840845	Tuerca hexagonal M8X45	1	
3	Q1840865	Tuerca hexagonal M8X65	1	
4	1408502610012	Filtro de aceite motor	1	

17. Alternador



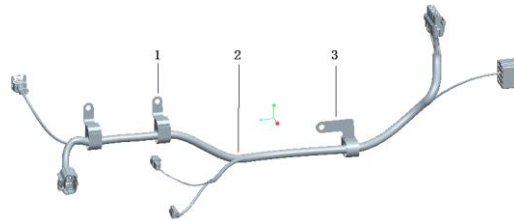
Orden	N.º parte	Nombre de la pieza	Cantidad	Observaciones
1	2409002310125	Alternador		
2	Q1840840Q	Tuerca hexagonal tipo	1	
3	1408501700700	Arandela	1	
4	1408502940001	Carcasa protectora	1	
5	Q18412100	Tuerca hexagonal M12X100	1	
6	Q32008	Tuerca hexagonal con reborde	1	

18. Motor de



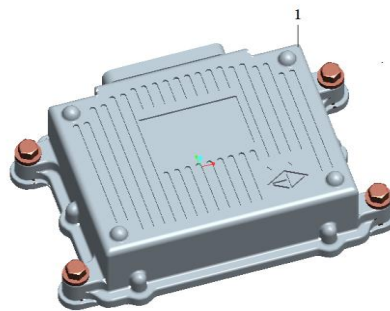
Orden	N.º parte	Nombre de la pieza	Cantidad	Observaciones
1	1408503000051	Motor de arranque	1	
2	2408002200100	Esparrago	2	
3	Q32012	Tuerca M12	2	

19. Mazo de



Orden	N.º parte	Nombre de la pieza	Cantidad	Observaciones
1	3408825200590	Mazo de cables	1	
2	2409533710108	Soporte del arnés de cables 1	3	
3	2409533710103	Soporte del mazo de cables 2	1	

20. BCU



Orden	N.º parte	Nombre de la pieza	Cantidad	Observaciones
1	2409003600115	Unidad de control electrónico ECU	1	