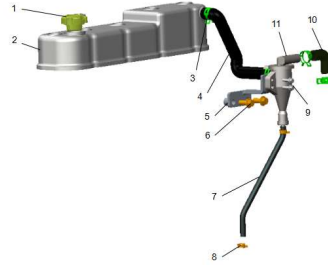


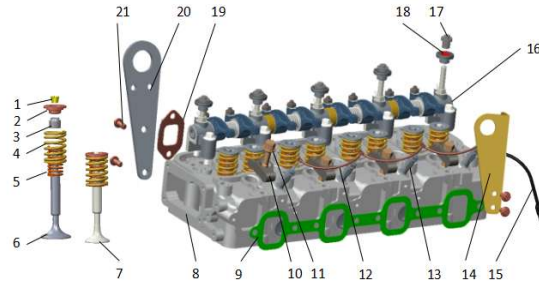
**MANUAL DE PARTES
PARA MOTOR
-QUANCHAI 4B5-70U32
(B26-C003)**

Conjunto de cubierta de culata



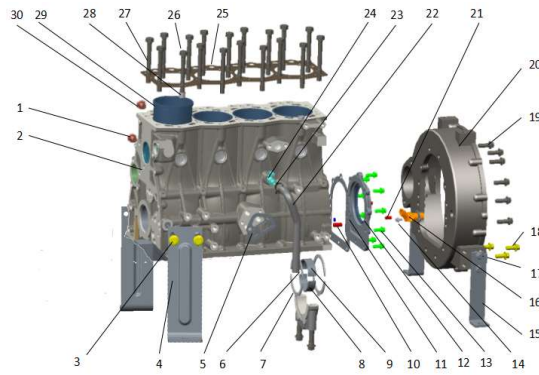
Orden	N.º de parte	Descripcion	Cantidad	Observaciones
1	5408700140001	Tapa de carga de aceite	1	
2	3409020110002	Tapa de valvula	1	
3	Q673B26	Abrazadera	4	
4	1408506100601	Tubo de entrada de gas del separador de aceite y gas	1	
5	1409020302300	Soporte del separador de aceite y gas	1	
6	Q1841840	Tornillo	2	
7	4408021100500	Manguera de retorno de aceite	1	
8	Q673B13	Anillo elástico con banda de acero	2	
9	Q1840620	Tornillo	2	
10	1409023902401	Manguera flexible de salida del enfriador EGR	1	
11	2409001130300	Componentes del separador de combustible y vapor	1	

Conjunto de la tapa del cilindro



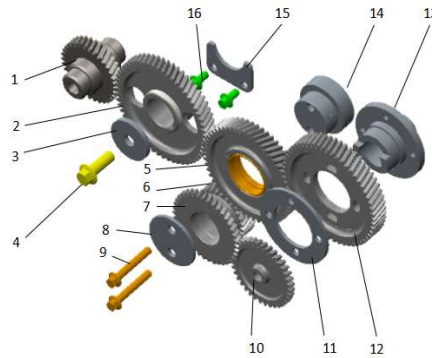
Orden	N.º de parte	Descripcion	Cantidad	Observaciones
1	1408500200200	Pinza de válvula	16	
2	1408500200100	Soporte de resorte de válvula	8	
3	1408500201100	Conjunto de sellado de válvula	8	
4	1409020200300	Resorte exterior	8	
5	1409020201000	Resorte interno	8	
6	5409000200800	Válvula de admisión	4	
7	1409020200700	Inserto del asiento de la válvula de escape	4	
8	1409500210002	Piezas mecanizadas de la culata	1	
9	5409000900501	Junta del colector de admisión	1	
10	1409020201401	Placa de sujeción del inyector	4	
11	1409020201300	Perno de sujeción del inyector	4	
12	3409020201108	Conexión de la bujía eléctrica	3	
13	3408525100502	Bujía incandescente	4	
14	1408500201208	Ojal de elevación trasero	1	
15	3409020201113	Conector de bujía	1	
16	1409020220000	Componente del eje del balancín de válvulas	1	
17	1409020200900	Tuerca de la cubierta de la culata	5	
18	1409020201501	Junta de sellado combinada	5	
19	1408500200600	Junta del colector de escape	4	
20	1408500200418	Ojal de elevación delantero	1	
21	Q1840820	Tornillo	4	

Conjunto del bloque motor



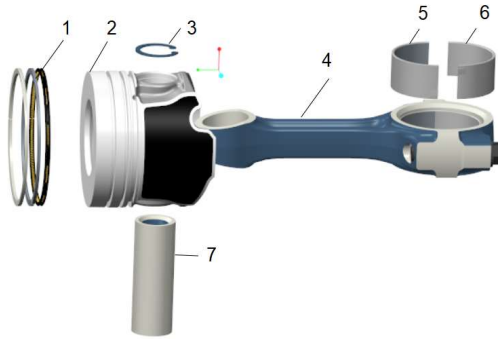
Orden	N.º de parte	Descripcion	Cantidad	Observaciones
1	1408500311400	Tapón de retorno de aceite de la bomba de vacío	1	
2	1409500310006	Block	1	
3	Q1841020	Tornillo	4	
4	2409000700910	Soporte de transporte A	2	
5	1408500301702	Junta del filtro de aceite	1	
6	1408500300900	Casquillo del cojinete principal superior	2	
7	1408500300700	La pieza de empuje del cigüeñal	2	
8	1408500300800	Casquillo del cojinete principal superior	5	
9	1408500300600	Casquillo del cojinete principal inferior	5	
10	Q5221022	Pasador de posicionamiento de la carcasa del volante B10×22	2	
11	1408500300501	Junta de la tapa del sello de aceite trasero	1	
12	1409020360001	Junta de la tapa del sello de aceite trasero	1	
13	Q1840825	Tornillo de fijación de la tapa del sello de aceite trasero M8×25	10	
14	Q1840616	Tornillo	1	
15	2410205420003	Soporte de transporte B	2	
16	3408525100410	Sensor DG	1	
17	Q1841020	Tornillo de fijación del soporte del motor M10×20	4	
18	Q1841235TF2	Tornillo de fijación de la carcasa del volante M12×35	4	
19	Q1841030TF2	Tornillo de fijación de la carcasa del volante M10×30	8	
20	1408500301179	Carcasa del volante	1	
21	Q5210816	Pasador cilíndrico	2	
22	1409020320101	Tubo flexible del interruptor de drenaje de agua	1	
23	Q673B17	Anillo elástico con banda de acero	1	
24	2409000103702	Conjunto de válvula de drenaje	1	
25	1409500301200	Junta de tapa de cilindro	1	
26	1409020301400	Bulon corto de tapa de cilindro	4	
27	1408500301300	Bulon largo de tapa de cilindro	14	
28	1408500301500	Manguito de posicionamiento de la culata	2	
29	1409500300300	Camisa del cilindro	4	
30	1408500311300	Tapón de entrada de aceite de la bomba de vacío	1	

Conjunto de engranajes



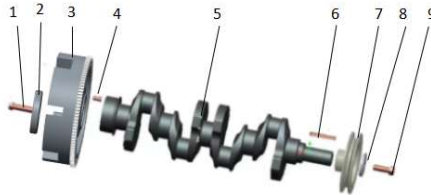
Orden	N.º de parte	Descripcion	Cantidad	Observaciones
1	1408500401102	Engranaje de la bomba hidráulica	1	
2	1409020400700	Engranaje de distribución del árbol de levas	1	
3	2410200500600	Deflector	1	
4	Q1841235	Tornillo hexagonal con cabeza de brida	1	
5	1409020410001	Engranaje de sincronización	1	
6	3409020400600	Engranaje de sincronización del cigüeñal	1	
7	1409500401302	Engranaje de accionamiento de la bomba de aceite	1	
8	3409020400300	Placa de sujeción del engranaje de sincronización	1	
9	Q1840850	Tornillo de brida hexagonal M8*55	2	
10	1409500401002	Engranaje impulsado de la bomba de aceite	1	
11	2409000202100	Placa de sujeción del engranaje de la bomba de inyección	1	
12	1409020400101	Engranaje de sincronización de la bomba de combustible	1	
13	1409021800706	Placa de conexión del engranaje de sincronización de la bomba de inyección	1	
14	1409020400401	Eje del engranaje de sincronización	1	
15	1408500400800	Placa de sujeción del árbol de levas	1	
16	Q1840816	Tornillo	2	

Conjunto de biela y pistón



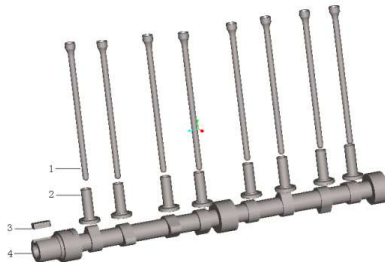
Orden	N.º de parte	Descripcion	Cantidad	Observaciones
1	2409530410000	Aros	4	
2	1409500500101	Pistón	4	
3	1409000500600	Anillo de retención interno	8	
4	5409000520000	Biela	4	
5	5409000500500	Casquillo de cojinete de biela	4	
6	5409000500600	Tapa de biela	4	
7	1409500500400	Pasador del pistón	4	

Conjunto de cigüeñal y volante



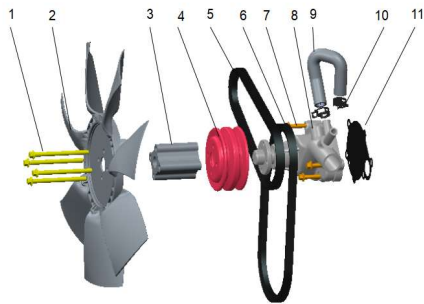
Orden	N.º de parte	Descripcion	Cantidad	Observaciones
1	1408500600501	Bulon del volante	6	
2	6203-2RS	Arandela de sujeción	1	
3	1409020610015	Volante dentado	1	
4	Q5211022	Pin guía	1	
5	1409020600401	Cigüeñal	1	
6	Q5511063	Chaveta plana	1	
7	6409360600200	Polea del cigüeñal	1	
8	1408500600200	Arandela de sujeción	1	
9	1408500600300	Tornillo de la polea	1	

Conjunto del árbol de levas



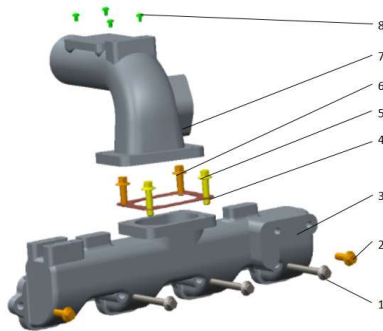
Orden	N.º de parte	Descripcion	Cantidad	Observaciones
1	1408500700200	Vástago de válvula	8	
2	5409000700300	Empujador	8	
3	Q5511025	Chaveta plana	1	
4	1409020700100	Árbol de levas	1	

Conjunto de bomba de agua y ventilador



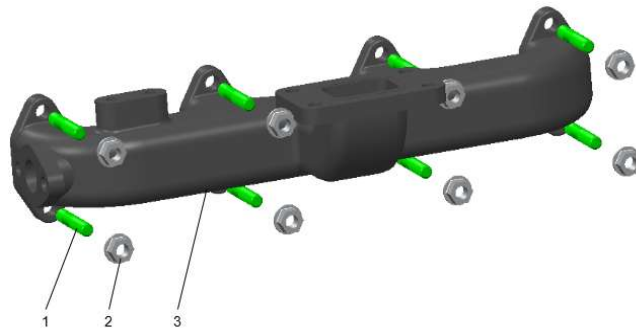
Orden	N.º de parte	Descripcion	Cantidad	Observaciones
1	Q18408100	Tornillo de ventilador	4	
2	1408500820021	Ventilador de refrigeración	1	
3	2409001801359	Separador	1	
4	1408500810908	Polea de la bomba de agua	1	
5	AV17×650Li	Correa del alternador	1	
6	AV17×770Li	Correa de bomba de agua	1	
7	Q1840845	tornillo	4	
8	1408500810011	Conjunto de bomba de agua	1	
9	1409500800300	Manguera de goma blanda para la salida de la bomba	1	
10	Q673625	Anillo elástico con banda de acero	2	
11	1408500810600	Junta de la placa de conexión de la bomba	1	

Conjunto del tubo de admisión



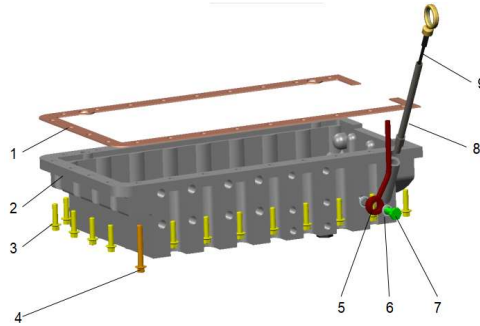
Orden	N.º de parte	Descripcion	Cantidad	Observaciones
1	Q1840870	Tornillo largo	3	
2	Q1840825	Tornillo corto	2	
3	1409020900109	Multiples de admisión	1	
4	1409020900300	Junta del colector de admisión	1	
5	Q1840830	Tornillo	2	
6	Q1840825	Tornillo	2	
7	1409020900208	Tubo de conexión de admisión	1	
8	Q2140406	Tornillo de cabeza plana con ranura en cruz	4	

Conjunto del tubo de escape



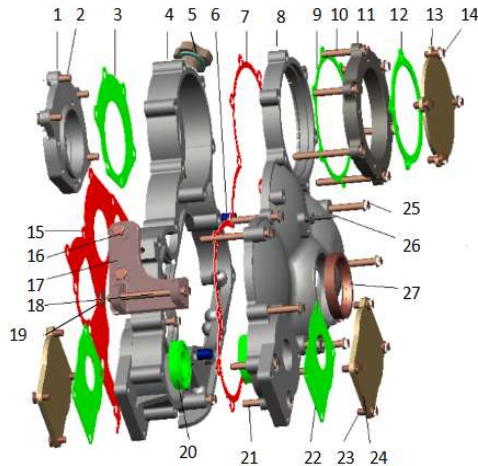
Orden	N.º de parte	Descripcion	Cantidad	Observaciones
1	Q1200830	Espargno de doble cabeza	8	
2	Q32008	Tuercas hexagonales	8	
3	1408501000125	Multiples de escape	1	

Conjunto del cárter



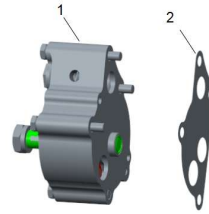
Orden	N.º de parte	Descripción	Cantidad	Observaciones
1	1408501100206	Junta del cárter de aceite	1	
2	1409021110013	Cárter	1	
3	Q1840830	Tornillo l corto de carter	20	
4	Q1840860	Tornillo largo de carter	1	
5	1408506100400	Junta de retorno del separador de combustible y vapor	1	
6	ZHD10	Junta de sellado combinada	2	
7	1408501100301	Tapón de drenaje de aceite	1	
8	1409021120004	Tubo de la varilla de nivel de aceite	1	
9	1409021130005	Conjunto de varilla de nivel de aceite	1	

Conjunto de la cámara de engranajes



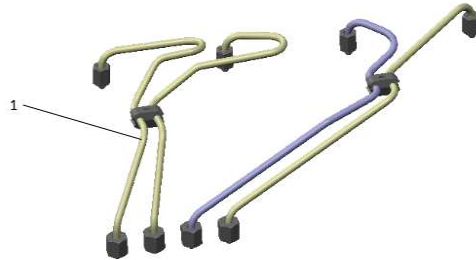
Orden	N.º de parte	Descripción	Cantidad	Observaciones
1	1409021200601	Placa de conexión de la bomba de inyección de combustible	1	
2	Q1840825	Tornillo M8×25	6	
3	1409021200700	Junta de la placa de conexión de la bomba de inyección de combustible	1	
4	1409021200217	Cámara de engranajes	1	
5	2410200250002	Tapa del depósito de aceite	1	
6	1408500300100	Casquillo de posicionamiento de la cámara de engranajes	2	
7	6409361200300	Junta de la tapa de la cámara de engranajes	1	
8	6409361200400	Tapa de la cámara de engranajes	1	
9	1409021200900	Junta de la placa de conexión de la bomba	1	
10	Q1840850	Tornillo M8×50	4	
11	1409021200800	Placa de conexión de la bomba	1	
12	2410202300203	Junta del compresor de aire	1	
13	2410200204800	Placa de cubierta	1	
14	Q1840816	Tornillo M8×16	13	
15	6409361200100	Junta de la tapa de la caja de engranajes	1	
16	Q1840825	Tornillo M8×25	2	
17	1408501200712	Soporte del alternador	1	
18	1408502900200	Tornillo M10×120	1	
19	Q32010	Tuercas hexagonales	1	
20	6006	Rodamiento 6006	2	
21	Q1840835	Tornillo M8×35	2	
22	2409531201901	Junta separador	2	
23	Q1840816	Tornillo M8×16	8	
24	2410200204700	Placa de cubierta	2	
25	Q1840880	Tornillo M8×80	3	
26	1408501200900	Indicador de tiempo del motor	1	
27	FB05507512	Junta de aceite FB55X75X12	1	

Conjunto de bomba de aceite



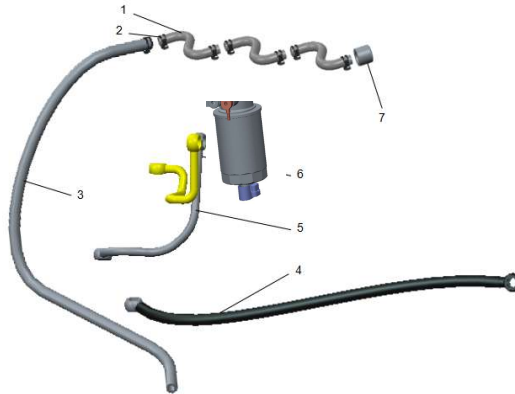
Orden	N.º de parte	Descripcion	Cantidad	Observaciones
1	5409401310000	Bomba de aceite	1	
2	1409021300302	Bomba de aceite mecánica	1	

Conjunto de mangueras de aceite de alta presión



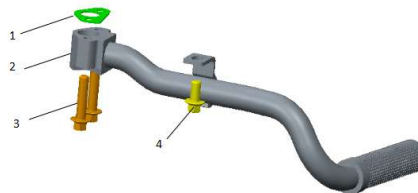
1	1409021400008	Conjunto de tubería de combustible de alta presión	1	
---	---------------	--	---	--

Conjunto de conductos de combustible



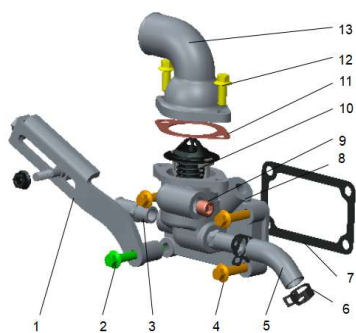
Orden	N.º de parte	Descripcion	Cantidad	Observaciones
1	1409021510027	Tubo de retorno de combustible	3	
2	Q673B119	Abrazadera elástica pequeña con banda de acero	8	
3	1409021510015	Conjunto de línea de retorno del inyector	1	
4	1409021550010	Conjunto de tubería de entrada	1	
5	1409021520015	Conjunto de tubería de salida de la bomba de suministro de combustible	1	
6	1409021530018	Filtro de combustible diésel	1	
7	1409021510028	Tapa del extremo del tubo de retorno	1	

Conjunto del filtro de aceite



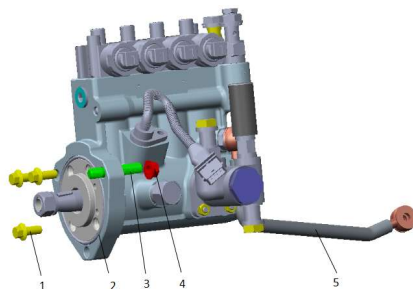
Orden	N.º de parte	Descripcion	Cantidad	Observaciones
1	1408501600200	Junta del colector de aceite	1	
2	6409561610000	Conjunto filtro de succión de aceite motor	1	
3	Q1840635	Tornillo largo	2	
4	Q1840616	Tornillo corto	1	

Conjunto del termostato



1	1408501700516	Componentes del soporte del alternador	1	
2	Q1840865	Tornillo	1	
3	2409000103100	Conector del conducto de aire caliente	1	
4	Q1840835	Tornillo	3	
5	1408501700600	Tubería de agua	1	
6	Q673B20	Anillo elástico con banda de acero	2	
7	1408501700400	Junta de la carcasa del termostato	1	
8	1408501710007	Carcasa del termostato	1	
9	2410200140600	Tapón	1	
10	1408501700300	Termostato	1	(Tipo 155B)
11	1408501700200	Junta de la tapa del termostato	1	
12	Q1840820	Tornillo	2	
13	1408501700104	Tapa del termostato	1	

Conjunto de bomba de inyección



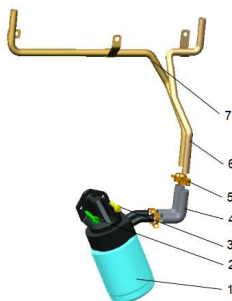
1	Q1840820	Tornillo de cabeza hexagonal	4	
2	1409021810023	Bomba inyectora	1	
3	Q1201035	Esparrago	3	
4	Q340B10	Tuercas hexagonales	3	
5	1408503510007	Tubo de lubricación forzada de la bomba de aceite de alta presión	1	

Conjunto de inyector



1	1409002500097	Inyectores	4	KBAL-P030 (Beiyou)
---	---------------	------------	---	--------------------

Conjunto del filtro de aceite



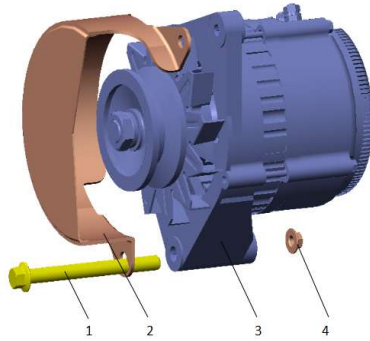
1	1408502610011	Filtro de aceite	1	
2	Q1840865	Tornillo M8×65	1	
3	Q1840845	Tornillo M8×45	1	
4	1409023902400	Boquilla intermedia de agua del enfriador EGR	2	
5	Q673B24	Anillo elástico con banda de acero	2	
6	1409502600100	Tubo de entrada de agua del enfriador de aceite	1	
7	1409502600200	Tubo de salida del enfriador de aceite	1	

Conjunto del filtro de combustible



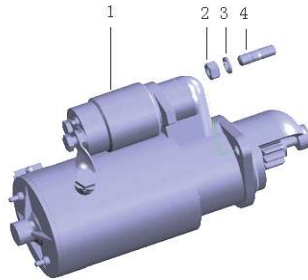
1	1408500390001	Soporte del filtro de diésel	1	
2	Q1840816	Tornillo de cabeza hexagonal	2	
3	2409532810014	Filtro de combustible	1	
4	Q1840825	Tornillo de cabeza hexagonal	2	

Conjunto del generador



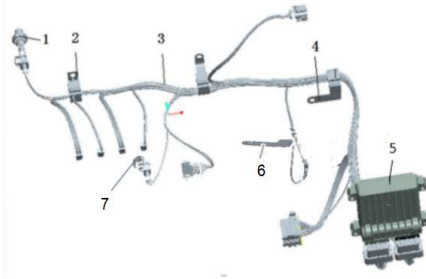
Orden	N.º de parte	Descripcion	Cantidad	Observaciones
1	Q18410100	Perno de ajuste del puntal del generador	1	
2	1408502940001	Carcasa protectora	1	
3	2409002310160	Alternador	1	
4	Q32012	Tuercas hexagonales	8	

Conjunto del motor de arranque



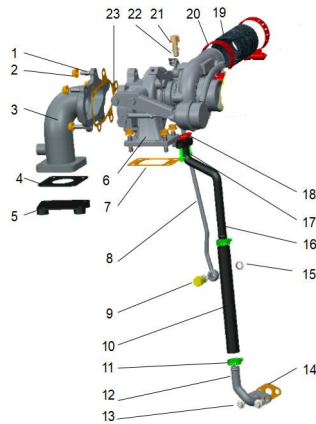
Orden	N.º de parte	Descripcion	Cantidad	Observaciones
1	1408503000051	Motor de arranque	1	
2	Q340B12	Tuerca M12	2	
3	Q40112	Arandela 12	2	
4	2408002200100	Esparrago	2	

Mazo de cables y ECU



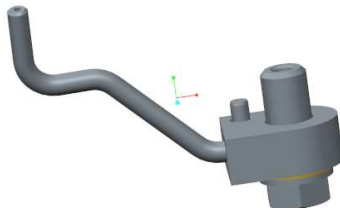
Orden	N.º de parte	Descripcion	Cantidad	Observaciones
1	2409003500400	Sensor de temperatura del agua	1	
2	3408525203700	Soporte del mazo de cables	2	
3	3408825200518	Mazo de cables	1	
4	2409533710102	Soporte del mazo de cables	2	
5	2409003600922	ECU	1	
6	2409533710103	Soporte del mazo de cables	1	
7	1408500300409	Alarma de presión de aceite	1	

Conjunto del turbo



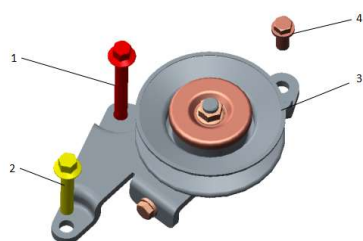
Orden	N.º de parte	Descripcion	Cantidad	Observaciones
1	4409021000705	Tornillo de fijación del turbocompresor	9	
2	5409001000700	Tuerca de fijación del turbocompresor	9	
3	1409023200418	Tubo de escape específico para turbocompresor	1	
4	2409000800202	Junta del colector de escape	1	
5	2409004400400	Cubierta antipolvo de la salida de escape	1	
6	1408506300110	Turbocompresor	1	
7	1409023200200	Junta de la entrada de aire del turbocompresor	1	
8	1409023210005	Tubo de entrada de aceite del turbocompresor	1	
9	1409023210100	Tornillo de conexión del tubo de entrada de aceite M10×1	1	
10	1408506300604	Manguera de retorno de aceite del turbocompresor	1	
11	Q67627	Anillo de sujeción para manguera de transmisión por tornillo sinfin	2	
12	1408506300502	Retorno de aceite del turbo	1	
13	Q1840820	Tornillo	2	
14	5409003220200	Junta de conexión del tubo de retorno de aceite del turbo II	1	
15	ZHD10	Junta de sellado	2	
16	1408506300707	Boquilla de retorno de aceite del turbocompresor	1	
17	Q218B0620	Tornillo	2	
18	5409003220100	Junta de la unión del tubo de retorno de aceite del turbocompresor I	1	
19	2409533300400	Conecte la manguera de goma en el medio	1	
20	Q67664	Anillo de sujeción para manguera de transmisión por tornillo sinfin	2	
21	1409023210200	Tornillo de conexión del tubo de entrada de aceite M12×1,5	1	
22	5409003200500	Junta de entrada	2	
23	1409023200300	Junta del colector de escape	1	

Conjunto de boquilla de enfriamiento



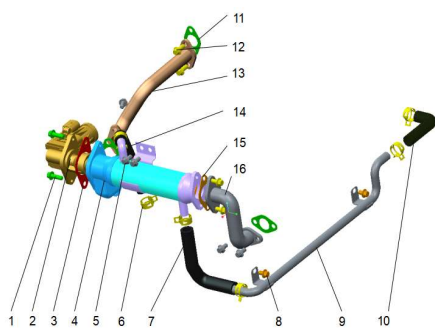
Orden	N.º de parte	Descripcion	Cantidad	Observaciones
1	1409503600000	Boquilla de refrigeración de piston	4	

Conjunto de polea tensora



1	Q1840880	Tornillo largo	1	
2	Q1840840	Tornillo medio	1	
3	1408503300012	Conjunto de polea tensora	1	
4	Q1840816	Tornillo corto	1	

Conjunto de EGR



Orden	N.º de parte	Descripción	Cantidad	Observaciones
1	Q1840825	Tornillo	2	
2	2409533520023	Válvula de recirculación de gases de escape	1	
3	4408520900300	Junta del tubo de EGR	1	
4	1409023902301	Válvula EGR	1	
5	Q1840816	Tornillo	6	
6	Q676B25	Anillo de sujeción	6	
7	1409023902203	Manguera flexible de entrada del enfriador EGR	1	
8	Q1840812	Tornillo	2	
9	1409023902501	Tubo de entrada del enfriador EGR	1	
10	1409023902202	Manguera flexible de entrada del enfriador EGR	1	
11	1409023900500	Junta del tubo de EGR	3	
12	Q1840820	Tornillo	4	
13	1409023901903	Tubo EGR	1	
14	1409023902401	Manguera flexible de entrada del enfriador EGR	1	
15	4410204100500	Junta del tubo de EGR	1	
16	1409023901910	Boquillas de refrigerante del EGR	1	