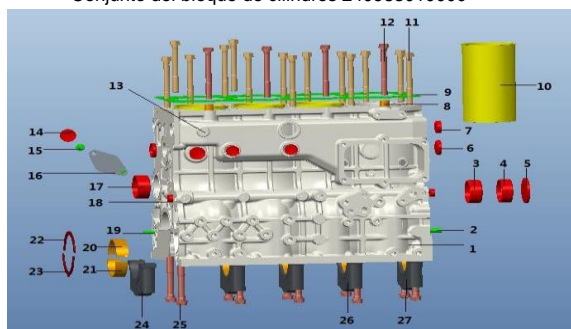


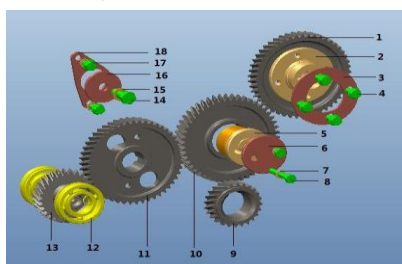
**MANUAL DE PARTES
PARA MOTOR
- QUANCHAI 4C6-80U32
(C06-404)**

Conjunto del bloque de cilindros 240983010000



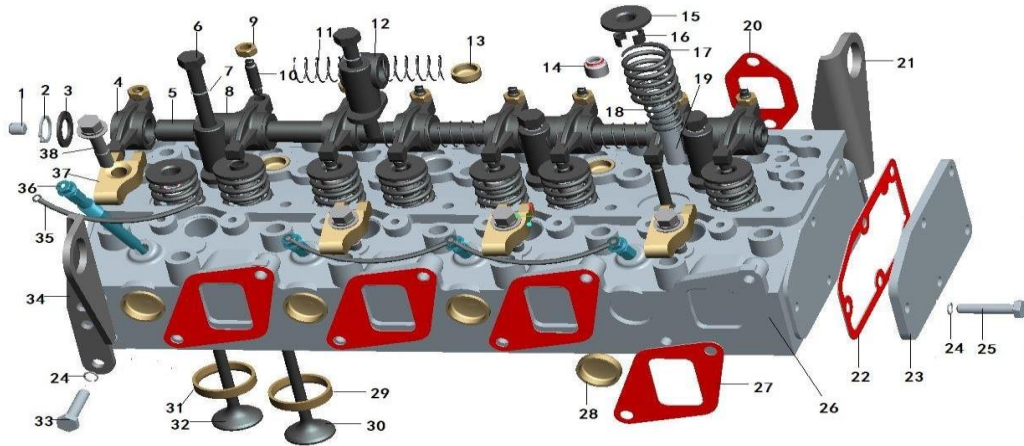
N.	N.º de Parte	Nombre	Cantidad	Observación
	2409830110011	Bloque de cilindros	1	
1	2409830110111	Bloque de cilindros	1	
2	Q5221022	El pasador cilíndrico phi 10x 22	2	
3	2409530110500	Casquillo intermedio del árbol de levas	1	
4	2409530110200	Casquillo delantero del árbol de levas	1	
5	2409000110300	Tapón	1	
6	2410200210300	Tapón φ35	1	
7	1408500310200	Tapón	7	
8	2409500102900	Manguito de posicionamiento	2	
9	2409530100504	Junta de culata	1	
10	2409830100201	Camisa de cilindro	4	
11	2409000100300	Bulón de tapa de cilindro A	14	
12	2409530100400	Bulón de tapa de cilindro B	4	
13	2409000110700	Tapón de mecanizado	6	
14	2409500310400	Tapón φ25	3	
15	Q1840820	Tornillo M8-20	2	
16	2409000103600	Placa de cubierta	1	
17	2409530110600	Casquillo delantero del árbol de levas	1	
18	1409020311400	Tapón de mecanizado	3	
19	Q5220820	El pasador cilíndrico phi 8 x 20	2	
20	2409530102602	Coinete del eje principal (inferior)	5	
21	2409530102502	Coinete del eje principal (superior)	5	
22	2409530102200	Casquillo de empuje superior	2	
23	2409530102100	Casquillo de empuje inferior	2	
24	2409530111200	Tapa del cojinete delantero del eje principal	1	
25	2409530110900	Tapa del cojinete del eje principal Tornillo	10	
26	2409530110800	Tapa del cojinete del eje principal	3	
27	2409530110400	Tapa del cojinete del eje principal trasero	1	

Conjunto de engranaje de distribución 2409530200000



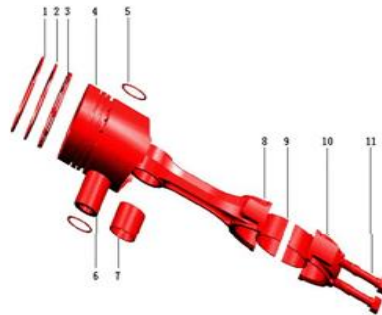
N.	N.º de Parte	Nombre	Cantidad	Observación
1	2409000200303	Engranaje de sincronización de la bomba de combustible	1	
2	2409000201420	Placa de conexión del engranaje de sincronización	1	
3	2409000202100	Placa de engranaje de sincronización de la bomba de combustible	1	
4	Q1840820	Tornillo de brida M8-20	4	
5	2409000200400	Piñón de distribución del eje	1	
6	2409530201200	Placa de empuje del piñón de sincronización	1	
7	Q40308	Arandela 8	2	
8	Q150B0855	Tornillo M8x55	2	
9	2409000200704	Engranaje de sincronización del cigüeñal	1	
10	2409530210003	Piñón de distribución del eje	1	
	2409530210103	Piñón intermedio de sincronización del eje	1	
	2409530210200	Casquillo para engranaje intermedio de sincronización	1	
11	2409530200903	Engranaje de sincronización del árbol de levas	1	
12	6006	Rodamiento 6006	2	
13	2409000201606	Engranaje de bomba hidráulica	1	
14	Q150B1235	Tornillo M12x35	1	
15	Q40312	Arandela 12	1	
16	2410200500600	Placa de presión	1	
17	Q1840816	Perno hexagonal con reborde M8-16	2	
18	2409530200800	Placa de empuje del árbol de levas	1	

Conjunto de tapa de cilindro 2409530300000



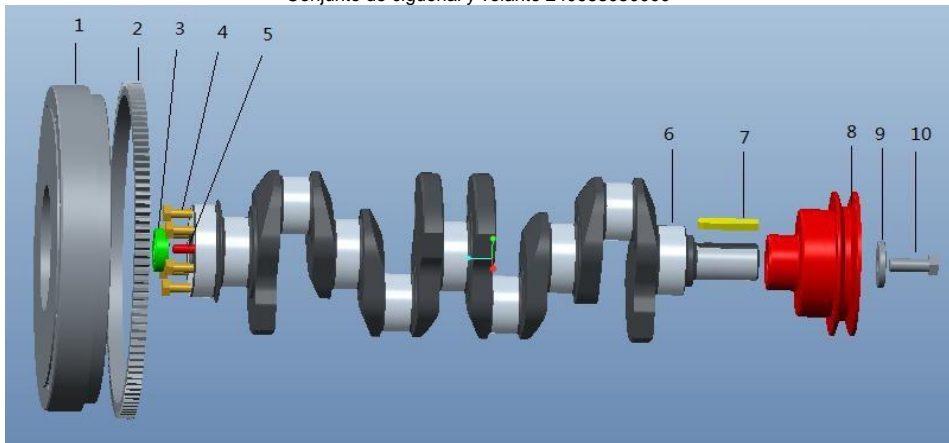
N.	N.º de Parte	Nombre	Cantidad	Observación
1	GB/T73-1985	BulonM10x1x10	2	
2	GB/T894.1-1986	Anillo de retención 20	2	
3	2409000320100	Junta	8	
4	2409500320000	Componentes del balancín de válvulas	1	
	2409000321000	Componentes del balancín de válvulas	8	
5	2409500320600	Eje del balancín	1	
6	Q150B1065	Tornillo M10x65	9	
7	Q40310	Arandela 10	9	
8	2409000321100	Asiento del balancín anterior	8	
9	1408500220300	Tuerca de ajuste para el juego de válvulas	8	
10	2409000320301	Tornillo de ajuste para la holgura de la válvula	8	
11	2409000320500	Resorte del balancín	3	
12	2409500320400	Puente del balancín	3	
13	2409500310300	Tapón de mecanizado ϕ 20	3	
14	2409530301100	Reten de aceite de válvula	8	
15	2409530300700	Asiento de válvula de admisión	8	
16	2409530300600	Abrazadera de bloqueo de válvula	16	
17	2409000300400	Resorte exterior de válvula	8	
18	2409530300500	Resorte de válvula interno	8	
	2409530310200	Tubo de válvula de admisión	4	
19	240953031110	Guía de válvula de escape	4	
	2409000300304	Junta de escape	4	
20	2409000300910	Ojal de izaie	1	
21	2409000301300	Junta de la cubierta trasera	1	
22	2409000301200	Cubierta trasera	1	
23	Q1840820	Perno M8x20	3	
24	Q1840825	Biot M8x25	2	
	2409530310007	Junta mecanizada de culata	1	
26	240953031010	Tapa del cilindro	1	
27	2409000300204	Junta de admision	4	
28	2410200110800	Tapón ϕ 30	4	
29	2409530310701	Asiento de válvula de admisión	4	
30	2409530301400	Válvula de admisión	4	
31	2409530310801	Asiento de la válvula de escape	4	
32	2409530301500	Válvula de escape	4	
33	Q1840820	Perno hexagonal con reborde M8-20	4	
34	2409000300910	Ojal de izaje trasero	1	
35	3409020201001	Cable de buija electrotérmica	3	
36	3408525100502	El enchufe eléctrico	4	
37	2408000301100	Abrazadera del inyector de combustible	4	
38	2408000300101	Perno de la abrazadera del inyector de combustible	4	

Conjunto de pistón y biela 240983040000



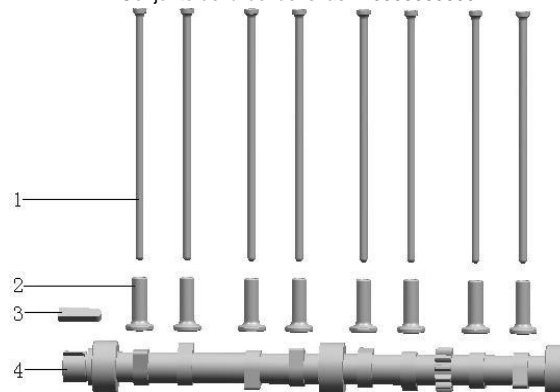
N.	N.º de Parte	Nombre	Cantidad	Observación
1	2409830410101	Primer anillo	4	
2	2409830410202	Segundo anillo	4	
3	2409830411001	Cuerpo del anillo	4	
4	2409830400107	Pistón	4	
5	Q43034	Anillo de retención 34	2	
6	2409830400400	Pasador del pistón	4	
	2409830420000	Piezas de la biela	4	
7	240983042010	Casquillo de biela	4	
8	2409830420200	Biela	4	
9	2409830420303	Coinete de biela	4	
10	2409830420601	Coinete de biela	4	
11	2409830420400	Tapa de biela	4	
12	2409830420500	Perno de biela	8	

Conjunto de cigüeñal y volante 240953050000



N.	N.º de Parte	Nombre	Cantidad	Observación
1	2409000510144	Volante	6	
2	2409000510200	Corona dentada del volante	1	
	2409000510044	Piezas del anillo de engranaje del volante	1	
3	6204-2Z	Rodamiento 6204-2Z	1	
4	2409000500201	Perno del volante	1	
5	Q5221022	Pasador de 10x22 phi	1	
6	2409530500400	Cigüeñal	1	
7	Q5511263	Chaveta A12x63	1	
8	2409000500607	Polea de correa del cigüeñal	1	
9	1408500600200	Arandelas de presión de la polea	1	
10	2410200400701	Bulon de la polea de la correa	1	

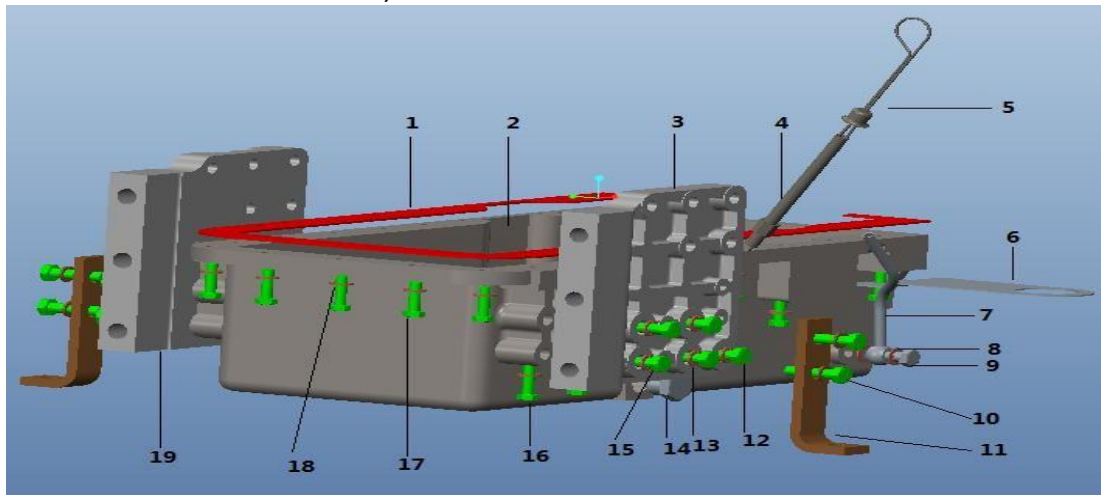
Conjunto del árbol de levas 240953060000



N.	N.º de Parte	Nombre	Cantidad	Observación
----	--------------	--------	----------	-------------

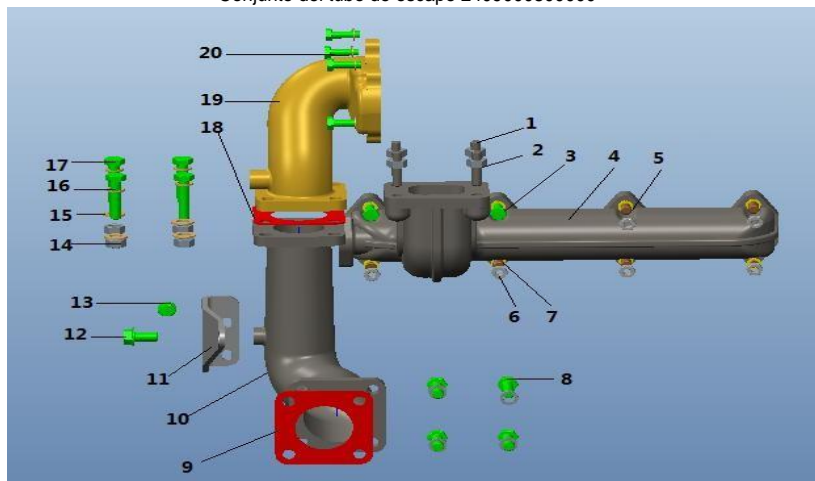
1	2409530600300	Brazo de válvula	8	
2	2409000600200	Empujador de válvula	8	
3	Q5510822	Chaveta C8x22	1	
4	2409000600102	Árbol de levas	1	

Conjunto del cárter de aceite 2409530700000



N.	N.º de Parte	Nombre	Cantidad	Observación
1	2409000700101	Junta del cárter de aceite	1	
2	2409530700201	Cárter de aceite	1	
3	2409530700502	Placa de conexión derecha	1	
4	2408000140200	Conjunto del tubo de la varilla medidora de aceite	1	
5	2409000722012	Pieza de varilla medidora de aceite	1	
6	2409001600201	Cubierta del tubo de descarga	1	
7	240953070070	Separador de gas y aceite para junta de recuperación de aceite	1	
8	ZHD10	Arandela 10	2	
9	2410200201100	Un tapón de aceite	1	
10	Q150B1025	Tornillo M10x25	4	
11	2409000700905	Pie de apoyo delantero	2	
12	Q150B1035	Tornillo M10x35	2	
13	Q40310	Arandela 10	14	
14	1408501100301	Tapón de drenaje	1	
15	Q150B1040	Tornillo M10x40	8	
16	Q150B08115	Tornillo M8x115	6	
17	Q150B0830	Tornillo M8x30	21	
18	Q40308	Arandela 8	21	
19	2409530700602	Placa de conexión izquierda	1	

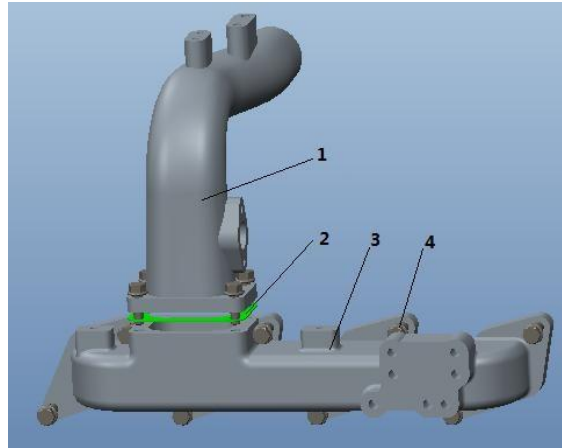
Conjunto del tubo de escape 2409000800000



N.	N.º de Parte	Nombre	Cantidad	Observación
1	3408020800800	Tornillo de fijación del turbocompresor	4	
2	2409533301000	Contratuercas	4	
3	Q150B0835	Tornillo M8x35	2	
4	2409530800110	Múltiple de escape	1	
5	Q1200835	Tornillo de doble extremo M8x35	6	
6	Q340B08	Tornillo M8	6	
7	Q40308	Arandela 8	13	
8	Q150B1035	Tornillo M10x35	4	
9	2409000800203	Junta del colector de escape	1	
10	2409530800405	Boquilla de escape	1	
11	2409530800804	Soporte fijo para boquilla de escape	1	
12	Q1841016	Tornillo M10-16	1	
13	Q1840816	Tornillo M8-16	1	
14	Q340B10	Tornillo M10	8	
15	Q40110	Arandela 10	8	
16	Q40310	Arandela 10	8	
17	Q150B1045	Tornillo M10x45	4	

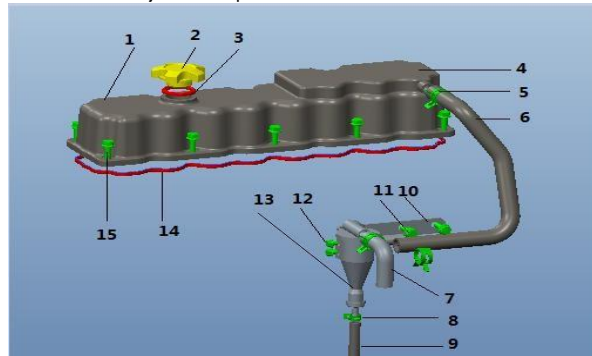
18	2409000800202	Junta para colector de escape	1	
19	2409530800403	Boquilla de escape del turbocompresor	1	
20	Q150B0825	Tornillo M8x25	5	

Conjunto del tubo de admisión 2409530900000



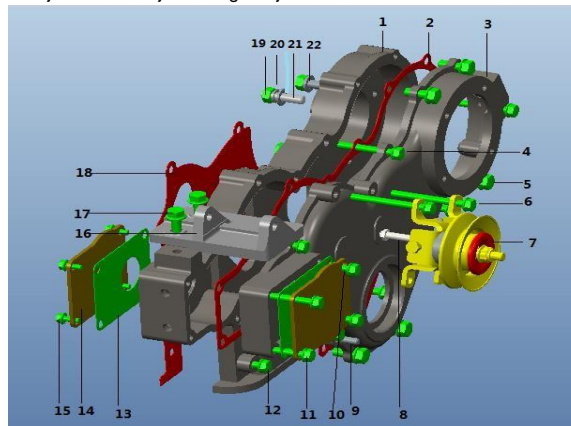
N.	N.º de Parte	Nombre	Cantidad	Observación
1	2409530900306	Tubería de unión de admisión	1	
2	2409530900405	Junta de admisión	1	
3	2409530900110	Tubo de admisión	1	
4	Q1840825	Tornillo M8-25	12	

Conjunto de tapa de valvula 2409531100000



N.	N.º de Parte	Nombre	Cantidad	Observación
1	2409531110000	Conjunto de tapa de valvula	1	
	2409001110003	Tapa del orificio de adición de aceite	1	
2	2409001110103	Tapón de llenado	1	
3	1408500120201	Junta de la tapa de llenado	1	
4	2409531100200	Tapa de valvula	1	
5	Q673B23	Abrazadera	3	
6	2409531120204	Manquera de gas	1	
7	2409503700300	Manquera corta de gas	1	
8	Q673B13	Anillo de aro 13	1	
9	2409531120401	Manquera de gas	1	
10	2409531120101	Soporte del separador de aceite y gas	1	
11	Q1840816	Tornillo M8-16	2	
12	Q1840625	Tornillo M6-25	2	
13	2409001130301	Separador de aceite y gas	1	
14	2409531110300	Junta de tapa de valvula	1	
15	Q1840825	Tornillo M8-25	10	

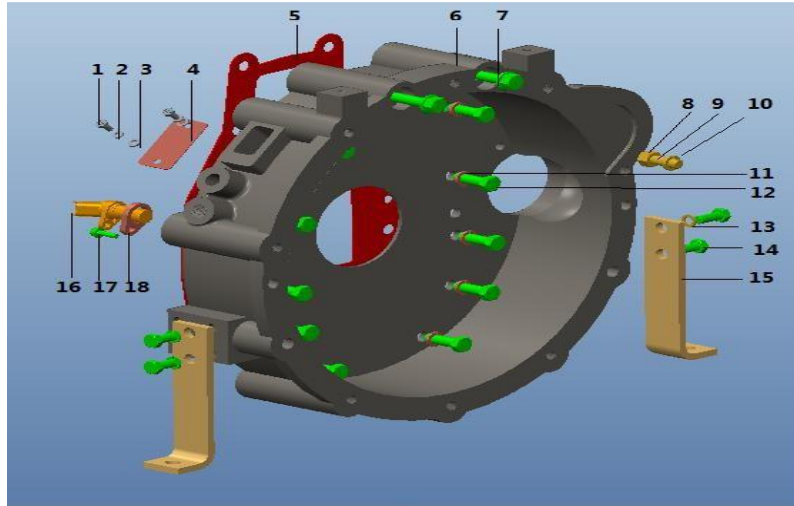
Conjunto de la caja del engranaje de distribución 2409531200000



N.	N.º de Parte	Nombre	Cantidad	Observación
1	2409531200313	Cámara de engranajes		
2	2409531200201	Junta para la tapa de la sala de engranajes		

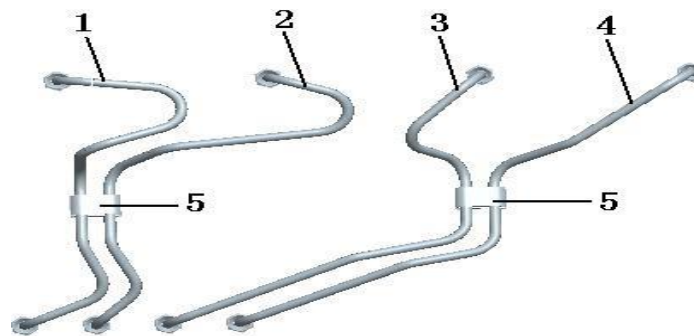
3	2409531200114	Tapa de la caja de engranajes		
4	Q1840840	Tornillo brida M8-40		
5	Q1840820	Tornillo corto M8-20		
6	Q1840820	Tornillo largo M8-20		
7	2409531210000	Conjunto de rueda tensora		
8	2409001200901	Puntero del temporizador		
9	Q5220820	Pestillo cilíndrico phi 8 x 20		
10	Q1840820	Tornillo M8-20		
11	Q1840850	Tornillo M8-50		
12	Q1840825	Tornillo M8-25		
13	2409531201901	Junta separadora bomba hidráulica		
14	2410200204701	Placa de cubierta		
15	Q1840816	Tornillo M8-16		
16	2409001200747	Soporte del alternador		
17	Q1840825	Tornillo M8-25		
18	2409531200401	Cubierta de engranajes		
19	Q340B10	Tuerca M10		
20	Q40310	Junta 10		
21	Q1201045	Tornillo M10X45		
22	Q40110	Arandela 10		

Conjunto de cubierta del volante 2409531300000



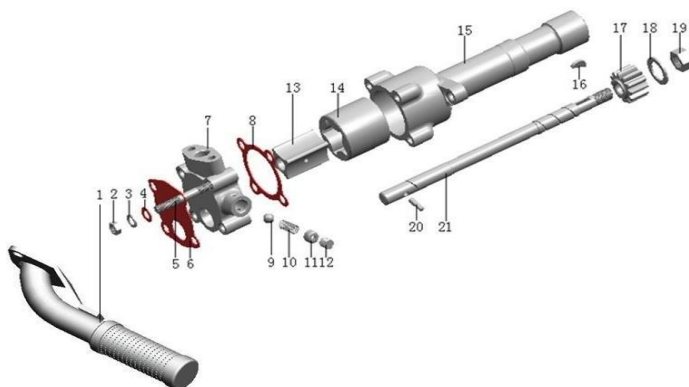
N.	N.º de Parte	Nombre	Cantidad	Observación
1	Q174130612	Tornillo M6x12	2	
2	Q40306	Arandela 6	2	
3	Q40106	Arandela 6	3	
4	2409001300400	Tapa del orificio de observación	1	
5	2409000101901	Junta de la carcasa del volante	1	
6	2409001300116	Tapa del volante	1	
7	Q18412120	Tornillo M12x120	2	
8	Q340B12	Tuerca M12	2	
9	Q1201230	Tornillo M12x30	2	
10	Q40312	Arandela 12	2	
11	Q40312	Arandela 12	10	
12	Q150B1235	Tornillo M12x35	10	
13	Q40310	Arandela 10	4	
14	Q150B1025	Tornillo M10x35	4	
15	2410205420000	Soporte de transporte	2	
16	3408525100400	Junta del sensor DG	1	
17	Q1840620	Tornillo M6x20	1	
18	2409001300903	Sensor DG	1	

Conjunto de tubería de combustible de alta presión 2409001400022



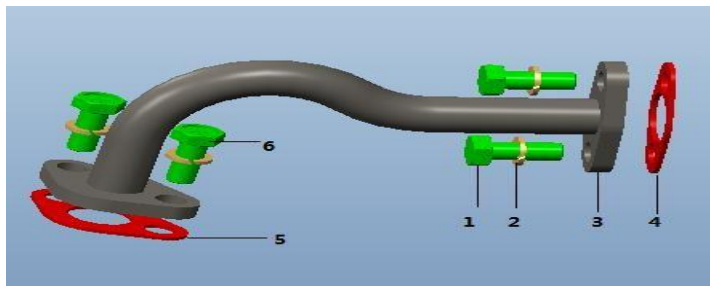
N.	N.º de Parte	Nombre	Cantidad	Observación
	2409001400025	Conjunto de tubería de combustible de alta presión		
1	2409001410025	Conjunto de alta presión (primer cilindro)	1	
2	2409001420025	Conjunto de alta presión (segundo cilindro)	1	
3	2409001430025	Conjunto de alta presión (tercer cilindro)	1	
4	2409001440025	Conjunto de alta presión (cuarto cilindro)	1	
5	3409021450005	Abrazadera para tubos de dos orificios	2	

Conjunto de bomba de aceite 2409531500003



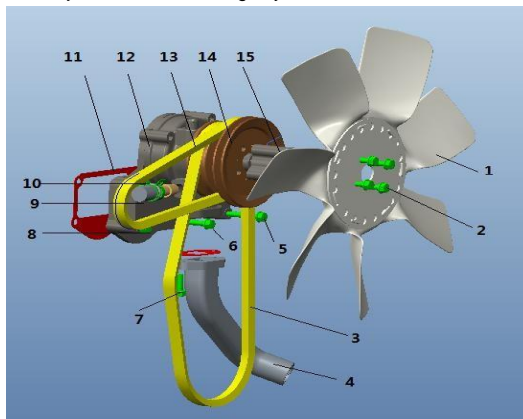
N.	N.º de Parte	Nombre	Cantidad	Observación
	2409531500006	Bomba de aceite	1	
1	2409001510004	Filtro de aceite	1	
2	GB/T6170-1988	Tuerca M8	4	
3	GB/T93-1987	Arandela 8	8	
4	GB/T97.1-2002	Arandela 8	8	
5	GB/T899-1998	Tornillo M8x35	4	
6	2409531500600	Junta de bomba de aceite	1	
7	2409531500500	Tapa de la bomba de aceite	1	
8	2409001500900	Junta para tapa de bomba de aceite	1	
9	GB30811.5GG10	Bola de acero	1	
10	2409531500300	Resorte de seguridad	1	
11	2409531500201	Tornillo de ajuste	1	
12	Q5004030	Pasador B4x30	1	
13	2409531520200	Rotor interno	1	
14	2409531500800	Rotor externo	1	
15	2409531530000	Cuerpo de la bomba de aceite	1	
16	GB/T1099-1979	Tecla 3x16	1	
17	2409531500101	Engranaje de transmisión de la bomba de aceite	1	
18	Q40312	Arandela 12	1	
19	Q340B12	Tuerca M12	1	
20	GB/T119.2-2000	Pin B5x19	1	
21	2409531520100	Eje de la bomba de aceite	1	

Conjunto de tubería de aceite 2409531700000



N.	N.º de Parte	Nombre	Cantidad	Observación
1	Q150B0820	Tornillo M8x20	2	
2	Q40308	Arandela 8	4	
3	2409531710001	Componentes soldados de tuberías de aceite	1	
4	2409531700302	Junta para tubería de aceite	1	
5	2409531700402	Junta para tubería de aceite	1	
	Q218B0820	Tornillo M8x20	2	

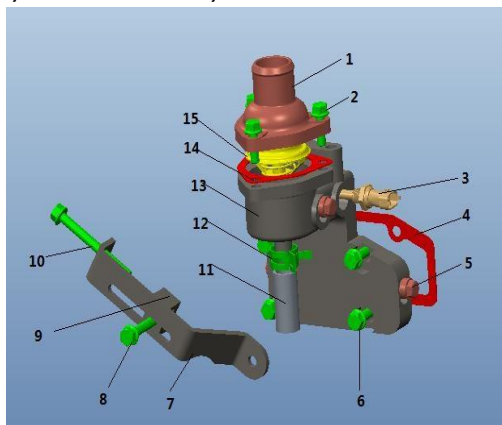
Conjunto de bomba de agua y ventilador 2409531800000



N.	N.º de Parte	Nombre	Cantidad	Observación
1	1408500820021	Ventilador (Φ450)	1	

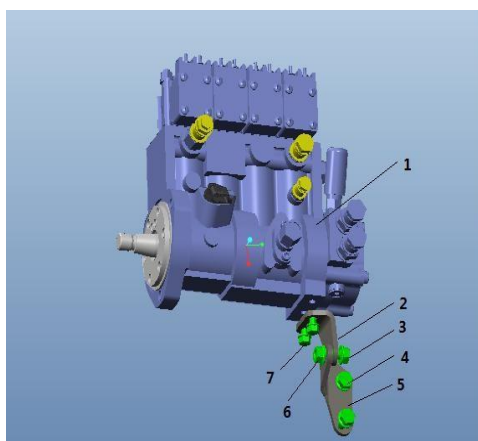
2	Q1840885	Perno hexagonal con cabeza de brida M8-85	4	
3	5408703300303	Correa trapezoidal B17x975Li de bomba de agua	1	
4	2409531800806	Tubo de entrada de la bomba de agua	1	
5	Q1840885	Tornillo M8-85	2	
6	Q1840855	Tornillo M8-55	1	
7	Q1840825	Tornillo M8-25	2	
8	Q1840850	Tornillo M8-50	2	
9	2410201900301	Cubierta de goma	1	
10	Q67625	Abrazadera elastica	1	
11	2409531800706	Junta de la bomba de agua	1	
12	2409531810016	Bomba de agua	1	
13	AV17x675Li	Correa trapezoidal B17x675Li del alternador	1	
14	2409001801531	Polea de la bomba de agua	1	
15	2409001801314	Junta del ventilador	1	

Conjunto de termostato Conjunto de termostato 2409531900000



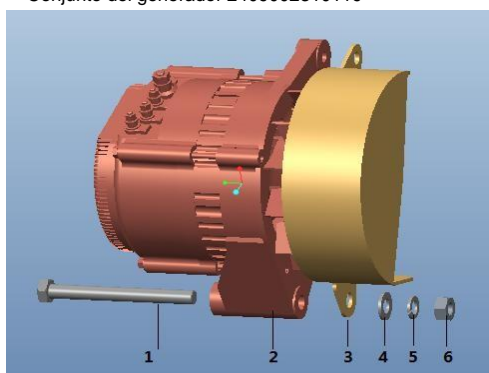
N.	N.º de Parte	Nombre	Cantidad	Observación
1	2409531900100	Cubierta del termostato	1	
2	Q1840825	Tornillo M8-25	3	
3	2409003500400	Sensor de temperatura del agua	1	
4	2409001900404	Junta de la carcasa del termostato	1	
5	2410200140600	Tapón ϕ 17	5	
6	Q1840825	Tornillo de brida M8-25	4	
7	2409531910100	Soporte del tensor de alternador	1	
8	Q1840855	Tornillo M8-55	1	
9	2409531910200	Deslizador de ajuste del tensor	1	
10	Q150B08100	Tornillo M8x100	1	
11	3408521700800	Manquera	1	
12	Q67625	Abrazadera elastica de 25 mm de diámetro	2	
13	2409531900601	Carcasa del termostato	1	
14	2409001900203	Junta de la carcasa del termostato	1	
15	2409001900300	Termostato	1	

Conjunto de bomba de inyección de combustible 2409002110149



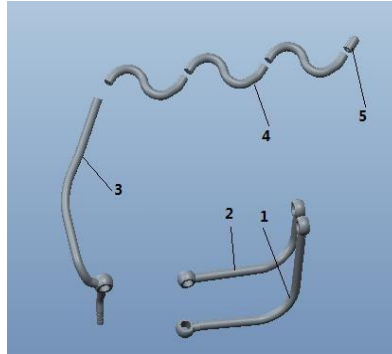
N.	N.º de Parte	Nombre	Cantidad	Observación
1	2409002110149	Bomba de inyección de combustible	1	
2	2409002100202	Soporte	1	
3	Q1841025	Tornillo M10x25	1	
4	Q1841020	Tornillo M10x20	2	
5	2409002100302	Racor de salida de aceite	1	
6	Q32010	Tuerca M8	1	
7	Q1840816	Tornillo M8-16	2	

Conjunto del generador 2409002310119



N.	N.º de Parte	Nombre	Cantidad	Observación
1	Q150B10100	Tornillo M10x100	1	
2	2409002310119	Alternador JFWZ19	1	
3	2409002320004	Protector del alternador	1	
4	Q40110	Arandela 10	1	
5	Q40310	Arandela 10	1	
6	Q340B10	Perno M10	1	

Conjunto de conducto de combustible 2409002400000



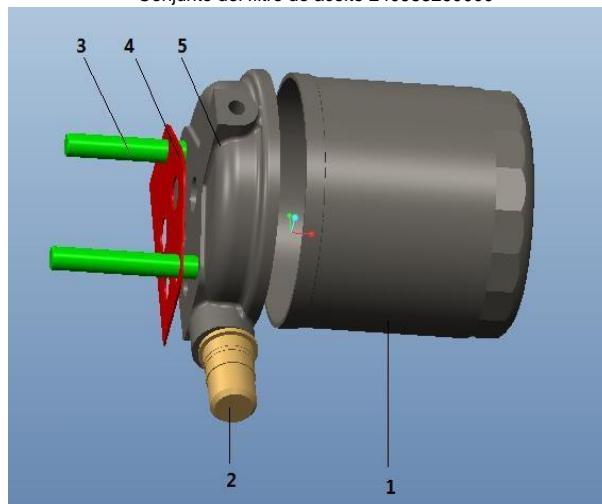
N.	N.º de Parte	Nombre	Cantidad	Observación
1	2409832440008	Piezas del tubo de combustible de la bomba inyectora	1	
2	2409832430010	Piezas del filtro del tubo de combustible	1	
3	2409002411039	Componente de unión de tubería	1	
4	1409021510300	Manquera de caucho	3	
5	1409021510400	Tapa trasera del tubo de combustible	1	

Conjunto del inyector de combustible 2409802500044



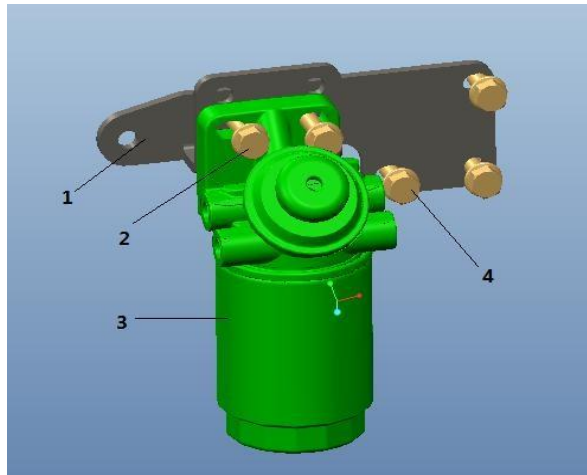
N.	N.º de Parte	Nombre	Cantidad	Observación
1	2409802500044	Conjunto del inyector de combustible KBAL-P035	4	
2	1409022500002	Alfombrilla del inyector de combustible	4	

Conjunto del filtro de aceite 240953260000



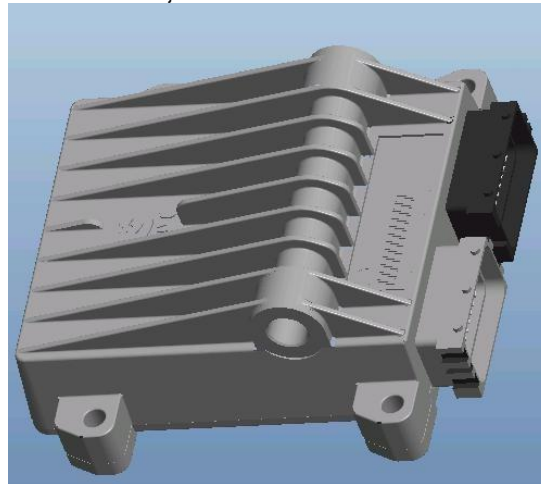
N.	N.º de Parte	Nombre	Cantidad	Observación
	2409532610007	Conjunto del filtro de aceite	1	
1	2409532610300	Filtro de aceite	1	
2	2409532610400	Válvula combinada	1	
3	Q1841080	Tornillo M10x80	2	
4	2409503700701	Junta del filtro de aceite	1	
5	2409532610201	Base de filtro de la máquina	1	

Conjunto del filtro de combustible 2409532810000



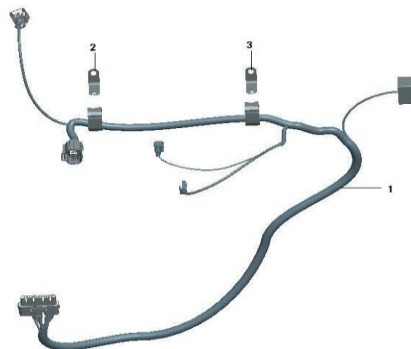
N.	N.º de Parte	Nombre	Cantidad	Observación
1	2409532800119	Soporte para filtro de leña	1	
2	Q1841030	Perno hexagonal con reborde M10x30	2	
3	1408502810007	Filtro de combustible	1	
4	Q1841025	Perno hexagonal con reborde M10x25	3	

Conjunto de la ECU 2409003600000



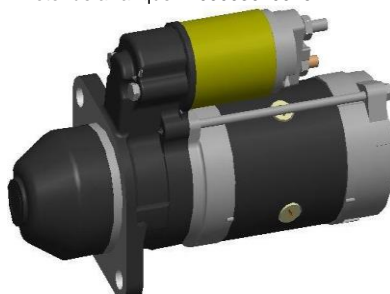
N.	N.º de Parte	Nombre	Cantidad	Observación
1	2409003600931	ECU	1	

Conjunto de mazo de cables 3408825200066



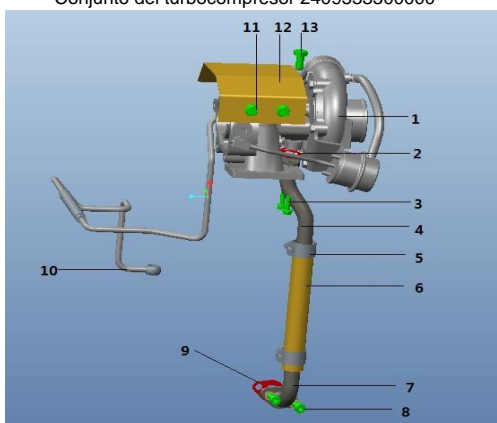
N.	N.º de control de	Nombre	Cantidad	Observación
1	3408825200110	Mazo de cables	1	
2	2409533710122	Soporte del arnés de cables	1	
3	2409533710130	Soporte del mazo de cables	1	

Motor de arranque 2409003010016

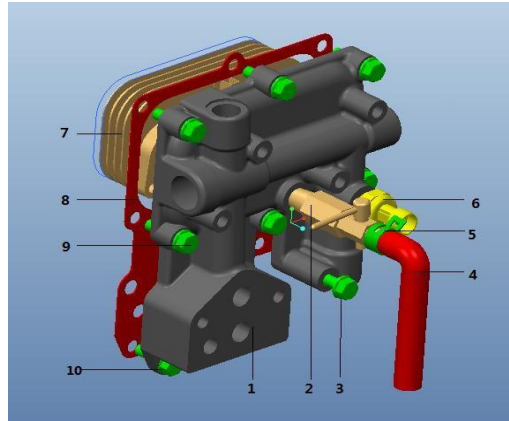


N.	N.º de Parte	Nombre	Cantidad	Observación
1	2409003010016	Conjunto del motor de arranque	1	3,7 kW/12 V
N.	N.º de Parte	Nombre	Cantidad	Observación
1	2409533200001	Conjunto de boquilla de enfriamiento	4	
2	2409533200100	Arandela	8	
3	2409533220000	Perno de unión 1		

Conjunto del turbocompresor 2409533300000

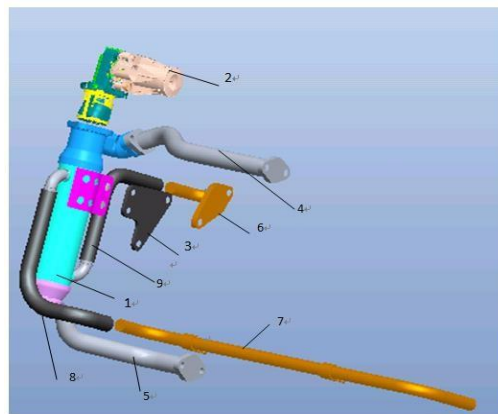


N.	N.º de Parte	Nombre	Cantidad	Observación
1	2409533310022	Turbocompresor	1	
2	1409023220400	Junta de la junta del tubo de retorno de aceite del turbocompresor 1	1	
3	Q1840620	Tornillo M6-20	2	
4	2409533300307	Tubo de recuperación de aceite del turbocompresor 1	1	
5	Q67629	Anillo de sujeción	2	
6	2409533300803	Manquera de retorno de aceite del turbocompresor	1	
7	2409533300200	Tubo de recuperación de aceite del turbocompresor 2	1	
8	Q218B0820	Tornillos hexagonales internos	2	
9	1409023220500	Junta de la junta del tubo de retorno de aceite del turbocompresor 2	1	
10	2409533300110	Piezas del tubo de entrada del turbocompresor	1	
11	Q1840816	Perno de cabeza hexagonal con reborde M8-16	3	
12	2409533301106	Protector del turbocompresor	1	
13	1409023210100	Tornillos 10	1	



N.	N.º de Parte	Nombre	Cantidad	Observación
1	2409833710000	Componentes del enfriador de aceite	1	
2	240983371010	Tapa del enfriador de aceite	1	
3	2409000103702	Válvula de purga de agua	1	
4	Q1840855	Tornillo M8-55	1	
5	2409000103802	Válvula de descarga	1	
6	Q67619	Anillo de sujeción	1	
7	1408500300408	Sensor de presión de aceite	1	
8	2409833710200	Núcleo del enfriador de aceite	1	
9	2409833700101	Junta de la tapa del enfriador de aceite	1	
10	Q1840830	Tornillo M8-30	6	
11	Q1840825	Tornillo M8-25	2	

Conjunto EGR 2409533500000



N.	N.º de Parte	Nombre	Cantidad	Observación
1	2409533511000	Componentes del enfriador EGR	1	
2	2409533520023	EGR	1	
3	2409533510101	Soporte del enfriador EGR	1	
4	2409533510205	Soldadura de tubo EGR	1	
5	2409533510204	Soldadura de tubería EGR	1	
6	2409533510301	Tubo de entrada del enfriador EGR	1	
7	2409533510401	Tubo de retorno del enfriador EGR	1	
8	2409533510511	Manquera de entrada de agua para el enfriador EGR	1	
9	2409533510510	Manquera de entrada de agua para enfriador EGR	1	