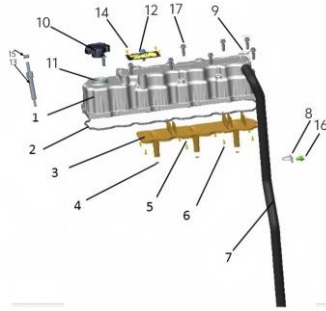


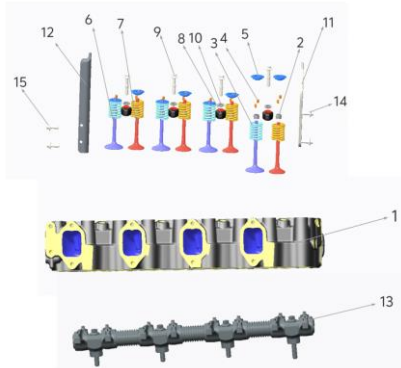
**MANUAL DE PARTES
PARA MOTOR
- QUANCHAI V38-110C31
(V38-C002)**

CONJUNTO DE TAPA DE VALVULAS



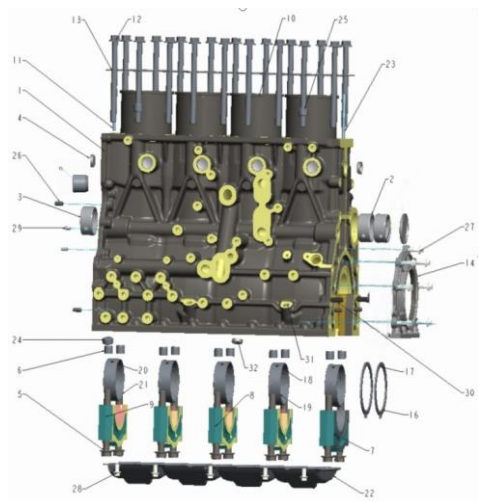
OR	N.º	Nombre de la pieza	Cantida	Observaciones
1	6409860110101	Tapa de válvulas	1	
2	6409860110200	Junta de tapa de válvulas	1	Los componentes de la tapa de la culata incluyen
3	6409860111000	placa separadora de gases v aceite	1	
4	6409860111200	Válvula sello	3	
5	Q40104	Arandela plana	1	
6	Q2140410	Tornillo de sujeción	1	Los componentes de la tapa de la culata incluyen
7	6409860100100	Manquera de ventilación	1	
8	6409860100200	Abrazadera	1	
9	Q67632	Abrazadera	1	
10	5408700140101	Tapón de llenado	1	
11	1408500120201	Junta para tapón de llenado	1	El conjunto de tapón de llenado de aceite incluye
12	6409860100300	Placa de identificación	1	
13	6409860100300	Esparrago de soporte del capó	2	
14	Q440B0305	Tornillo de placa de identificación	4	
15	Q32010	Tuerca	4	
16	Q1840812	Tornillo	1	
17	Q1840825	Tornillo de tapa de válvulas	9	

Conjunto de culata



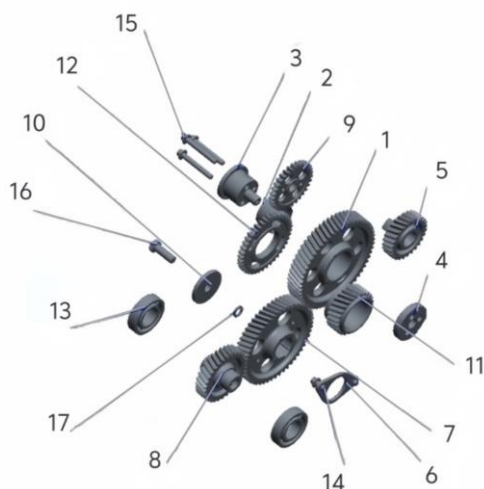
OR	N.º	Nombre de la pieza	Cantida	Observaciones		
1	6409860210000	Piezas mecanizadas de la culata	1	Los componentes mecanizados de la culata incluyen Las piezas mecanizadas de la culata comprenden		
	6409860210100	Tapa de cilindro	1			
	6409860210200	Guía de válvula	8			
	6409860210300	Asiento de válvula de admisión	4			
	6409860210400	Asiento de válvula de escape	4			
	6409860210500	Espaciador del inyector	4			
	6409860210600	Manquito roscado	4			
	6409860210700	Junta tórica	4			
	Q61901	Tapón roscado	1			
	Q72216	Tapón ciego de mecanizado	4			
	Q72220	Tapón ciego de mecanizado	7			
	2	6409860200100	Reten de aceite de válvula		8	
	3	6409860200200	Resorte de válvula		8	
	4	5409400200201	seguro de válvula		16	
	5	6409860200300	Asiento superior del resorte de válvula		8	
	6	6409860200400	Válvula de admisión		4	
	7	6409860200500	Válvula de escape		4	
8	6409860230001	Arandela de retención de inyector	4			
9	6409860201000	Perno del inyector de combustible	4			
10	6409860201100	Arandelas con cara esférica	4			
11	7409860200900	Soporte delantero	1			
12	6409860200801	Soporte trasero	1			
13	6409860220000	Componentes del eje del balancín de válvulas	1	Los componentes del eje del balancín de válvulas incluyen		
	6409860220100	Eje del balancín	1			
	6409860220200	Soporte del balancín	4			
	6409860220300	Balancín de válvula de admisión	4			
	6409860220400	Balancín de válvula de escape	4			
	6409860220500	Resorte, balancín	3			
	6409860220600	Junta	6			
	6409860220700	Tornillo de ajuste de la holgura de la válvula	8			
	1408500220300	Tuerca de ajuste para el juego de válvulas	8			
	Q43124	Anillo	2			
	Q1840865	Perno	1			
	14	Q1840816	Tornillo		1	
	15	Q1840820	Tornillo		4	

Conjunto del bloque del motor



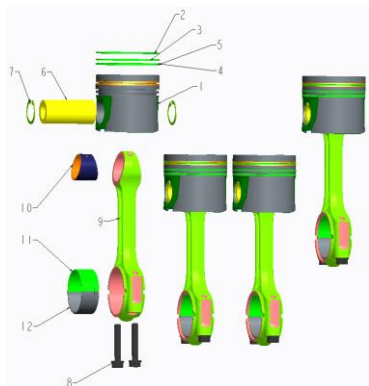
OR	N.º	Nombre de la pieza	Cantida	Observaciones
1	6410060310102	Bloque de cilindros	1	Las piezas mecanizadas del cuerpo incluyen Las piezas mecanizadas del cuerpo incluyen
2	2409530110500	Casquillo central, árbol de levas	2	
3	2409530110600	Casquillo delantero, árbol de levas	1	
4	2409500310400	Tapón $\phi 25$	6	
5	6409860310400	Perno para la tapa del cojinete principal	10	
6	7409860310500	Manquito de posicionamiento	10	
7	7409860310301	Tapa del cojinete principal de la quinta marcha	1	
8	7409860310400	Tapa del cojinete principal	3	
9	7409860310201	Tapa del cojinete principal de la primera marcha	1	
10	6410060300100	Camisa de cilindro	4	
11	7409860300400	Pasador de retención de agua (delantero)	1	
12	6409860300300	Perno de la culata	18	
13	6410060300400	Junta de culata	1	
14	6410050300700	Tapa del retén de aceite trasero	1	
15	6409860301700	Tapón del orificio de retorno de agua del bloque	1	
16	7409860300700	Casquillo de empuje inferior	2	
17	7409860300600	Casquillo de empuje superior	2	
18	7409860300201	Casquillo del cojinete principal (superior)	3	
19	7409860300302	Casquillo del cojinete principal (inferior)	3	
20	7409860301001	En primer lugar, el buje del eje de la quinta marcha (superior)	2	
21	7409860301101	En primer lugar, el buje del eje del quinto engranaje (inferior)	2	
22	7409860300800	Deflector de aceite	1	
23	7409860300500	Pasador de retención de agua (trasero)	1	
24	6409860301300	Tapón roscado	1	
25	2409500102900	Manquito de fijación de la culata	2	
26	Q5210816	Pasador cilíndrico	4	
27	Q1840825	Perno	10	
28	Q1840816	Perno	10	
29	Q5210612	Pasador cilíndrico	2	
30	Q5211025	Pasador cilíndrico	2	
31	2409000110300	Tapón	1	
32	Q72212	Tapón	3	

Conjunto de engranaje de sincronización



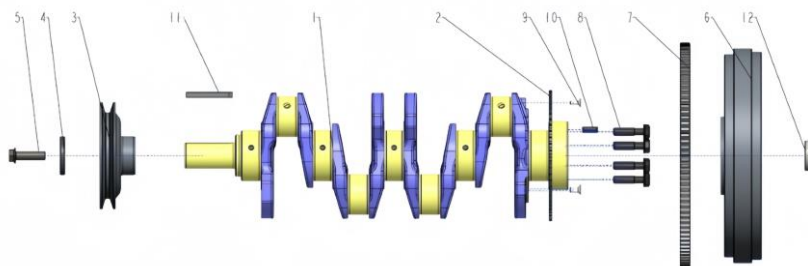
OR	N.º	Nombre de la pieza	Cantida	Observaciones
1	7409860410100	Engranaje de distribución	1	Los componentes del engranaje intermedio de distribución incluyen
2	2409530210200	Engranaje intermedio de sincronización, árbol de levas	1	
3	6409860400100	Eje del engranaje intermedio de distribución	1	
4	6409860400200	Deflector del engranaje intermedio	1	
5	6409860400305	Engranaje de sincronización de la bomba de combustible	1	
6	6409860400400	Placa de empuje del árbol de levas	1	
7	6409860400502	Engranaje de sincronización del árbol de levas	1	
8	6409860400605	Engranaje de la bomba hidráulica	1	
9	6409860400701	Engranaje de la bomba de aceite	1	
10	1241100710601	Placa de presión, engranaje de sincronización del árbol de levas	1	
11	6409860610203	Engranaje de sincronización del cigüeñal	1	
12	6409860610303	Engranaje de transmisión de la bomba de aceite	1	
13	6206	Rodamiento	2	
14	Q1840816	Perno	2	
15	Q1840860	Perno	3	
16	Q150B1235	Perno	1	
17	Q40312	Arandela	1	

Conjunto de biela y pistón



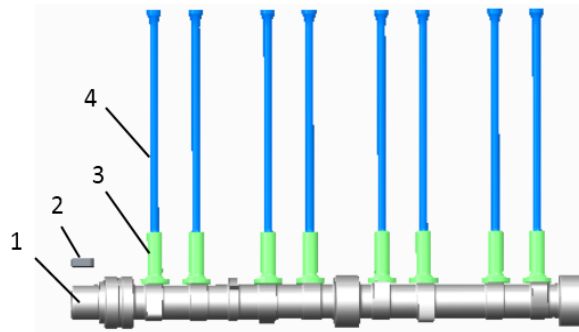
OR	N.º	Nombre de la pieza	Cantida	Observaciones
1	6410060510000	Pistón	4	
2	6410060510100	Primer anillo de compresión	1	
3	6410060510200	Segundo anillo de compresión	1	Los componentes del anillo del pistón incluyen
4	6410060511000	Componentes del anillo de aceite	1	
5	6410060511200	Cuerpo del anillo de aceite	1	Los componentes del anillo de aceite incluyen
6	6410060511200	Resorte de soporte	1	
7	7409860500200	Pasador del pistón	4	
	Q43036	Retenedor del pasador del pistón	8	
	7409860520003	Conjunto de mecanizado de biela	4	
8	6409860510300	Perno de biela	2	El conjunto de mecanizado de la biela incluye
9	7409860520103	Biela	1	
10	6409860520100	Casquillo de la biela	1	
11	7409860500302	Casquillo del cojinete de la biela (superior)	4	
12	7409860500402	Casquillo del cojinete de la biela (inferior)	4	

Conjunto de volante del cigüeñal



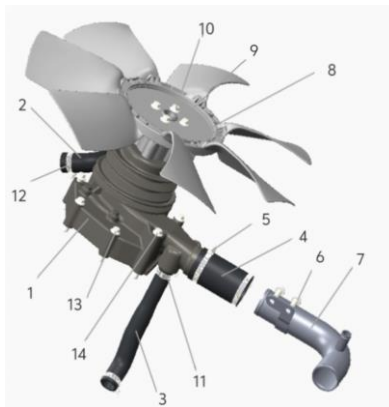
OR	N.º	Nombre de la pieza	Cantida	Observaciones
1	7409860600101	Cigüeñal	1	
3	6409860600100	Placa de señal DG del cigüeñal	1	
3	6409860600201	Polea del cigüeñal	1	
4	7409860600701	Placa de presión de la polea del cigüeñal	1	
5	1241100611202	Perno del volante	1	
	6409860620027	Componentes de la corona dentada del volante	1	
6	6409860620127	Volante	1	Los componentes de la corona dentada del volante incluyen
7	2409000510200	Corona dentada	1	
8	7409860600402	Perno del volante	8	
9	Q2500616TF62	Tornillo	3	
10	Q5211025	Pasador	1	
11	Q5511273C	Llave plana	1	
12	6004-2RS	Rodamiento	1	

Conjunto del tren de válvulas



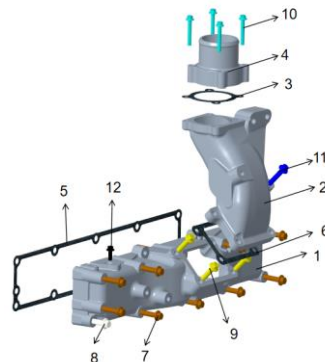
OR	N.º	Nombre de la pieza	Cantida	Observaciones
1	6409860700100	Árbol de levas	1	
2	Q5511022C	Chaveta	1	
3	6409860700201	Elevador de válvulas	8	
4	6409860700300	Varilla de empuje de válvula	8	

Conjunto de ventilador de bomba de agua



OR	N.º	Nombre de la pieza	Cantida	Observaciones
1	6409860810023	Bomba de agua	1	
2	6409860800300	Manquera de ooma de pequeña circulación	1	
3	6409860800100	Manquera de retorno del enfriador de aceite	1	
4	6409860800406	Manquera de entrada de la bomba de agua	1	
5	Q67560	Abrazadera	2	
6	Q1840816	Perno	2	
7	6409860800511	Tubo de acero de entrada de la bomba de agua	1	
8	1341120810209	Ventilador	1	
9	1241100811010	Placa base del perno del ventilador	1	
10	Q18410130TF61	Perno	4	
11	Q67632	Abrazadera	3	
12	Q67627	Abrazadera	1	
13	Q1840860	Perno	4	
14	Q1840855	Perno	1	

Conjunto del colector de admisión



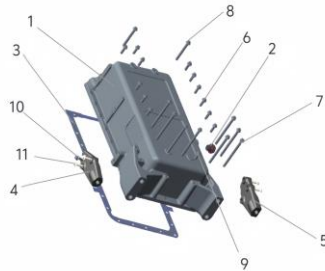
OR	N.º	Nombre de la pieza	Cantida	Observaciones
1	6409860900100	Múltiple de admisión	1	
2	6409860900202	Tubo de conexión de admisión	1	
3	6409860900500	Junta de conector de entrada de aire	1	
4	6409860900600	Conector de entrada de aire	1	
5	6409860900400	Junta del tubo de admisión	1	
6	6409860900300	Junta del tubo de conexión de admisión	1	
7	Q1840870	Bulón de múltiple de admisión	10	
8	Q1840850	Bulón de múltiple de admisión	1	
9	Q1840830	Bulón conector de entrada de aire	3	
10	Q1840640	Bulón de múltiple de admisión	4	
11	Q1840880	Bulón de múltiple de admisión	1	
12	Q1840616	Tornillo de múltiple de admisión	1	

Conjunto de tubo de escape



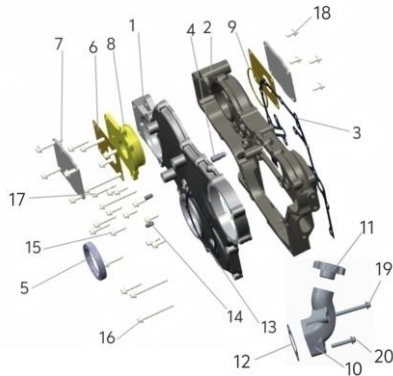
OR	N.º	Nombre de la pieza	Cantida	Observaciones
1	6409861010102	Múltiple de escape	1	El componente de revestimiento aislante del tubo de escape
2	6409861000300	Junta de entrada del turbocompresor	1	
3	7409863800500	Pernos de fijación del turbocompresor	4	
4	6409861000500	Perno de montaje del tubo de escape	8	
5	6409861000400	Protector térmico	8	
6	6409061001401	Tuerca de fijación del tubo de escape	12	
7	6409861000200	Junta del turbocompresor	4	

Conjunto del cárter de aceite



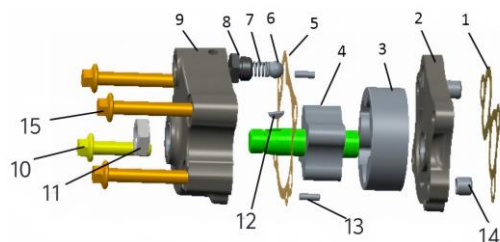
OR	N.º	Nombre de la pieza	Cantida	Observaciones
1	6409861100100	Cárter de aceite	1	Conjunto del cárter de aceite
2	1408501100301	Tapón de drenaje de aceite	1	
3	6409861100200	Junta del cárter de aceite	1	
4	6409861100300	Placa de conexión izquierda	1	
5	6409861100400	Placa de conexión derecha	1	
6	Q1840825	bulón de Carter	13	
7	Q18408115	bulón de Carter	8	
8	Q1840875	bulón de Carter	2	
9	Q1840830	bulón de Carter	2	
10	Q1841040	bulón de Carter	5	
11	Q1841025	Tornillo placa de conexión izquierda	1	

Conjunto de la carcasa del engranaje



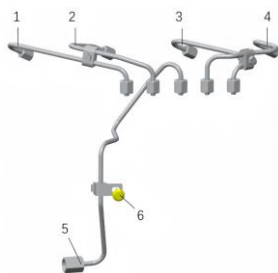
OR	N.º	Nombre de la pieza	Cantida	Observaciones
1	6410051200102	Tapa de la cámara de engranaies de distribución	1	El conjunto de tapón de llenado de aceite incluye
2	6410051200201	Cámara de engranaies	1	
3	6409861200400	Junta de la cámara de engranaies	1	
4	6409861200600	Boquilla de refrigeración del engranaje	1	
5	FB06008012	Sello de aceite delantero del cigüeñal	1	
6	2409531201901	Junta de la bomba hidráulica	1	
7	2410200204700	Placa de cubierta	2	
8	6409861200502	Asiento del coinete delantero de la bomba hidráulica	1	
9	OQ82.5 x 2,65	Junta tórica	1	
10	6409861200800	Asiento del llenador	1	
11	5408700140001	Conjunto de tapón de aceite	1	
11b	5408700140101	Tapón de llenado de aceite	1	
	1408500120201	Junta	1	
12	6409861200900	Junta del asiento del llenador	1	
13	6409861201300	Junta del compresor de aire	1	
14	Q5210816	Pasador	2	
15	Q1840820	Perno	9	
16	Q1840875	Perno	3	
17	Q1840835	Perno	4	
18	Q1840816	Perno	4	
19	Q1840845	Perno	1	
20	Q1840870	Perno	2	

Conjunto de bomba de aceite



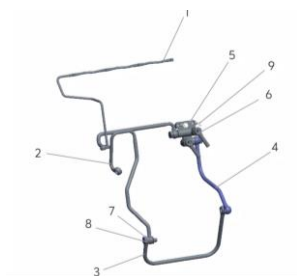
OR	N.º	Nombre de la pieza	Cantida	Observaciones
1	6409861300100	Junta de la bomba de aceite	1	Los componentes de la bomba de aceite incluyen
	7409861310000	Componentes de la bomba de aceite	1	
2	7409861311000	Conjunto de la bomba de aceite	1	
3	7409861310300	Rotor externo	1	
4	7409861313000	Piezas del rotor	1	
5	6409861310200	Junta de ajuste de la bomba de aceite	1	
6	GB308-10GG10	Bola de acero	1	
7	6409861310500	Resorte limitador de presión	1	
8	6409861310400	Asiento del resorte	1	
9	7409861312000	Piezas mecanizadas de la tapa de la bomba de aceite	1	
10	Q1840835	Perno	1	
11	Q351B14	Tuerca	1	
12	6409861301700	Llave	1	
13	Q5210412	Pasador	2	
14	6409861310100	Manqueto de posicionamiento	2	
15	Q1840855	Perno	3	

Conjunto de tubería de aceite de alta presión



OR	N.º	Nombre de la pieza	Cantida	Observaciones
1	6409861411007	Primer caño de inyector	1	Los componentes de la tubería de aceite a alta presión incluyen
2	6409861412007	Primer caño de inyector	1	
3	6409861413007	Primer caño de inyector	1	
4	6409861414007	Primer caño de inyector	1	
5	6409861415007	Caño de common rail	1	
6	Q1840820	Tornillo	1	

Conjunto de tubería de combustible



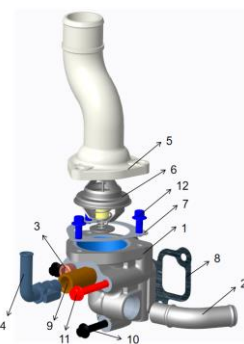
OR	N.º	Nombre de la pieza	Cantida	Observaciones
1	6409861510007	Caño de retorno del inyector de combustible	1	
2	6409861540016	Caño de entrada de la bomba de inyección de combustible	1	
3	6409861520001	Caño de la línea de salida del filtro	1	
4	6409861530001	Caño de entrada del filtro	1	
5	6409861500100	Soporte de entrada y retorno de aceite	1	
6	6409861500200	Conector de entrada y retorno de aceite	2	
7	ZHD14	Junta de sellado del conjunto	8	
8	JB6013-C14	Tornillo de entrada de aceite	4	
9	Q1840840	Tornillo	2	
10	Q1840612	Tornillo	1	

Conjunto del filtro de aceite



OR	N.º	Nombre de la pieza	Cantida	Observaciones
1	6409861610002	Filtro de succión de aceite	1	Los componentes del conjunto colector de aceite incluyen El conjunto colector de aceite incluye
	OQ24.3 x 2.65	Junta tórica	1	
	6409861610600	Placa de filtro	1	
2	Q1840825	Tornillo de sujeción	1	

Conjunto del termostato



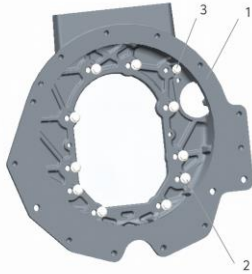
OR	N.º	Nombre de la pieza	Cantida	Observaciones
1	6409861710103	Base de termostato	1	Los componentes del asiento del termostato incluyen
2	6409861710200	Junta de circulación pequeña	1	
3	Q61903	Tapón roscado	1	
4	6409861700500	Grifo de calefacción	1	
5	6409861700102	Cubierta del termostato	1	
6	2409001900300	Termostato	1	
7	6409861700200	Junta de la cubierta del termostato	1	
8	6409861700300	Junta del asiento del termostato	1	
9	1341080211601	Toma de aire caliente	1	
10	Q1840860	Tornillo	2	
11	Q1840890	Tornillo	1	
12	Q1840825	Tornillo	3	

Conjunto de bomba de combustible de alta presión



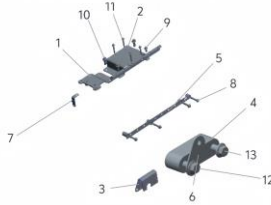
OR	N.º	Nombre de la pieza	Cantida	Observaciones
1	6409861810005	Conjunto de bomba de inyección	1	
2	Q1200830 TF61	Espárrago doble	3	
3	5409001000700	Tuerca	3	
4	6409861800109	Tubo de lubricación forzada de la bomba de aceite de alta presión	1	
5	JB6013-DQ10	Arandela de sellado	2	
6	1408500311500	Tapón de alimentación de aceite	1	

Conjunto de carcasa del volante



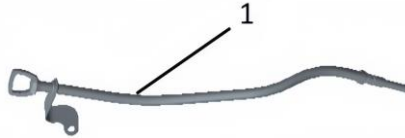
OR	N.º	Nombre de la pieza	Cantida	Observaciones
1	6409861900110	Carcasa del volante	1	
2	6409560300501	Bulón	10	
3	6409560300402	Perno	1	

Conjunto del soporte de accesorios



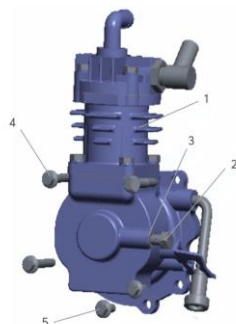
OR	N.º	Nombre de la pieza	Cantida	Observaciones
1	6409862000400	Soporte del capó	1	
2	2409533610129	Soporte de la ECU	1	
3	6409860301400	Soporte de la placa de identificación	1	
4	6409862000300	Soporte del filtro diésel	1	
5	6409862000501	Soporte para mazo de cables	1	
6	6409862000506	Soporte para mazo de cables	2	
7	6409862000507	Soporte para mazo de cables	1	
8	Q1840840	Bulón	4	
9	Q1840816	Bulón	1	
10	Q1841025	Bulón	3	
11	Q1840630	Bulón	4	
12	Q1840840	Bulón	1	
13	Q1840830	Bulón	1	

Conjunto de varilla medidora de aceite



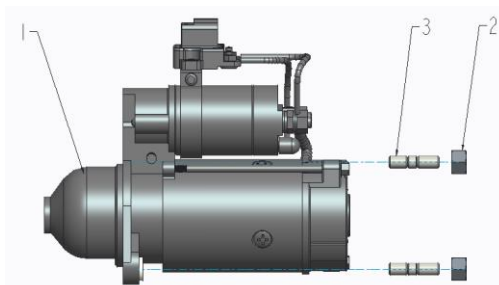
OR	N.º	Nombre de la pieza	Cantida	Observaciones
1	6409862110012	Conjunto varilla medidora de aceite	1	

Conjunto del compresor de aire



N.º	N.º de	Nombre de la pieza en inglés	Cantida	Observaciones
1	6409862410002	Compresor de aire	1	
2	1408500311500	Tornillo de entrada de aceite	1	
3	JB6013-DQ10	Arandela de sellado combinada	2	
4	Q1840850	bulón de sujeción	3	
5	Q1840822	bulón de sujeción	2	

Conjunto del motor de arranque



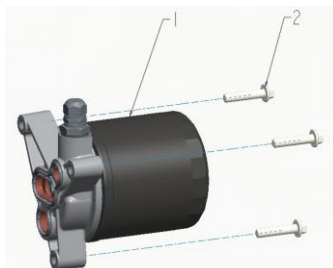
OR	N.º	Nombre de la pieza	Cantida	Observaciones
1	2409003010062	Conjunto del motor de arranque	1	
2	Q32012	Tuerca	2	
3	2408002200100	Espárraigo doble	2	

Conjunto del inyector



N.º	N.º de	Nombre de la pieza en inglés	Cantida	Observaciones
1	6409862510004	Conjunto del inyector de combustible	4	
2	OQ17x1.5	Junta tórica	4	

Conjunto del filtro de aceite



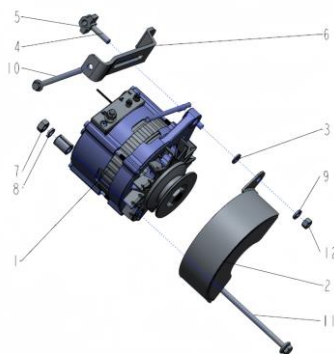
OR	N.º	Nombre de la pieza	Cantida	Observaciones
1	6409862610004	Porta filtro de aceite	1	
	6409862610103	Tanque del filtro de la máquina	1	Los componentes del filtro de aceite enroscable incluyen
	6409862610202	Asiento del filtro de la máquina	1	Los componentes del filtro de aceite incluyen
2	Q1840840	Perno	3	

Conjunto del filtro de combustible



OR	N.º	Nombre de la pieza	Cantida	Observaciones
1	6409862810042	Base porta filtro de combustible	1	
	6409862810101	Filtro secundario de combustible	1	Los componentes del filtro de combustible incluyen
2	6409862810000	Base del separador de aceite y agua	1	
	6409862810100	Filtro separador de agua	1	Los componentes del separador de aceite y agua incluyen
3	6409862800102	Tapa del filtro de combustible	1	
4	Q1841030	Tornillo de sujeción	2	
5	Q1841055	Tornillo de sujeción	2	

Conjunto del generador



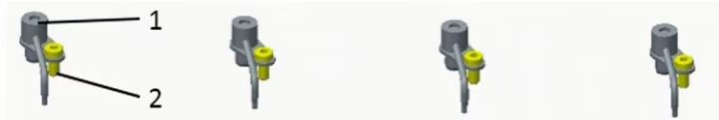
OR	N.º	Nombre de la pieza	Cantida	Observaciones
1	2409002310212	Alternador	1	
2	6409862900100	Protector del alternador	1	
	7409862910000	Unidad de puntal regulador del generador	1	
3	Q40308	Arandela	1	
4	7409862910300	Ajuste del perno de sujeción	1	
5	7409862910200	Corredera de ajuste	1	Unidad de puntal regulador del generador
6	7409862910100	Tensor de correa de alternador	1	
7	Q360B08	Tuerca hexagonal	1	
8	Q40310	Arandela	1	
9	Q40108	Arandela lisa	1	
10	Q1840860	tornillo tensor	1	
11	Q18410120	Tornillo	1	
12	Q32010	Tornillo	1	

Conjunto de rueda delantera



OR	N.º	Nombre de la pieza	Cantida	Observaciones
1	1408503300013	Polea tensora	1	
2	5408703300321	Correa de alternador	1	
3	5408703300301	Correa de bomba de agua	1	
4	Q1840820	Tornillo de sujeción	3	

Conjunto de boquilla de refrigeración del pistón



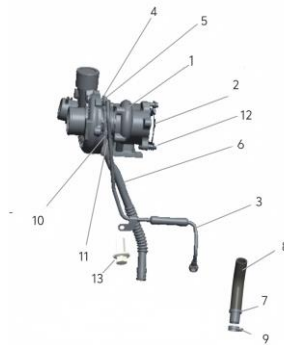
OR	N.º	Nombre de la pieza	Cantida	Observaciones
1	6409863610000	Atomizador de refrigeración de pistón	4	
2	Q218B0612	Tornillo de sujeción	4	

Conjunto del enfriador de aceite del motor



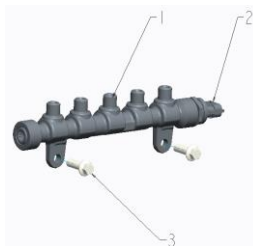
OR	N.º	Nombre de la pieza	Cantida	Observaciones
1	6409863710000	Conjunto del enfriador de aceite	1	
2	2409000103702	Conjunto de llave de drenaje	1	
3	7409863700100	Manquera de drenaje	1	
4	Q67627	Abrazadera	1	
5	Q1840865	Perno	6	

Conjunto del turbocompresor

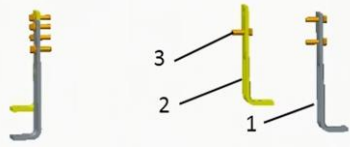
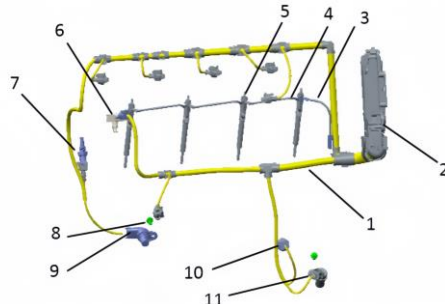


OR	N.º	Nombre de la pieza	Cantida	Observaciones
1	6409863810035	Turbocompresor	1	
2	6409863800600	Junta del tubo de conexión de escape	1	
3	6409863800100	Tubo de entrada de aceite del sobrealimentador	1	
4	1409023210200	Tornillo de unión del tubo de entrada de aceite	2	
5	5409003200500	Junta del tubo de entrada de aceite del sobrealimentador	4	
6	6409863800204	Tubo de retorno de aceite del turbocompresor	1	
7	7409863800600	Conector de retorno de aceite del turbocompresor	1	
8	6409863801300	Manquera de retorno de aceite del turbocompresor	1	
9	Q67627	Abrazadera	2	
10	5409003220100	Junta del tubo de retorno de aceite del turbocompresor	1	
11	Q1840616	Perno	2	
12	6409061001401	Tuerca de fijación del tubo de escape	5	
13	Q1840816	Perno	1	
	6409863801103	Algodón aislante para tubo de escape	1	

Componentes del tubo common rail



OR	N.º	Nombre de la pieza	Cantida	Observaciones
1	2409003910005	Tubo common rail	1	
2	2409003910100	Sensores de presión del riel	1	Los componentes del tubo common rail incluyen
	1409506100209	Etiqueta del tubo	1	
3	Q1840825	Perno	2	

Conjunto de soporte de suspensión				
				
OR	N.º	Nombre de la pieza	Cantida	Observaciones
1	5408504500301	Pata trasera	2	
2	6409864600102	Pata delantero	2	
3	Q1841020	Tornillo	8	
Conjunto del sistema eléctrico				
				
OR	N.º	Nombre de la pieza	Cantida	Observaciones
1	3408825200855	Mazo de cables del motor	1	
2	2409003600902	ECU	1	
3	3409020201113	Cable de conexión de bujía incandescente	1	
4	3409020201183	Cable de conexión de bujía incandescente	3	
5	3408525100502	Bujía incandescente	4	
6	2409004510100	BPS	1	
7	2409003500400	Sensor de temperatura del agua	1	
8	Q1840612	Bulón	2	
9	3408525100110	Sensor PG	1	
10	1408500300422	Sensor de presión de aceite	1	
11	3.40853E+12	Sensor de velocidad	1	
	ZD-SLT-5x150	Bridas automáticas para cables	1	
	ZD-SLT-5x500	Bridas automáticas para cables	2	
Conjunto de accesorios				
OR	N.º	Nombre de la pieza	Cantida	Observaciones
1	2408006000101	Bolsa con cierre hermético	1	
2	2409006100301	Papel de extensión del número de carrocería	4	
3	2409004400700	Bolsa con cierre hermético	1	
4	2409533610204	Almohadillas amortiguadoras ECU	2	
5	2409531201901	Almohadilla de la bomba hidráulica	2	
6	1408546100019	Señalización electrónica manual con código QR	1	
7	1141056000201	Cubierta antipolvo de salida de agua	2	
8	2409002400202	Casquillo de unión de tubos	2	
9	2410201900301	Tapa de tapón de goma	2	
10	2409004400304	Sello de salida de la turbina del sobrealimentador	1	
11	2409004400305	Cubierta antipolvo de la entrada de aire	1	
12	2409004400303	Cubierta antipolvo de la entrada de aire	1	
13	2409004410030	Tapón de goma M8	8	
14	2409000103506	Tapón de goma M10	12	
15	2409000103507	Tapón de goma M12 bloqueado	4	
Componentes aleatorios de la biblioteca				
OR	N.º	Nombre de la pieza	Cantida	Observaciones
1	3408525100210	Sensor de temperatura ambiente	1	
2	3411222820008	Componentes del separador electrónico de aceite y agua	1	
3	3411222820300	Tanque del filtro grueso	1	
4	6409862610103	Tanque de filtro de aceite con montaje de tornillo	1	
5	6409862810106	Depósito del filtro de combustible	1	
6	2410206000200	Llave para correa	1	
7	6409865110002	Controlador de marcha atrás	1	
8	6409864640000	Tubo de acero de salida del intercooler	1	
9	6409864650000	Manquera de salida	1	
Componente recto				
OR	N.º	Nombre de la pieza	Cantida	Observaciones
1	6409804600024	Componentes de postratamiento	1	