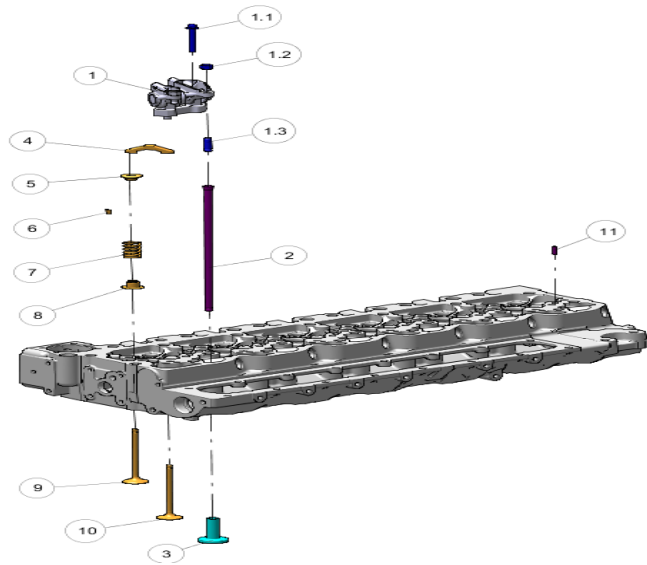
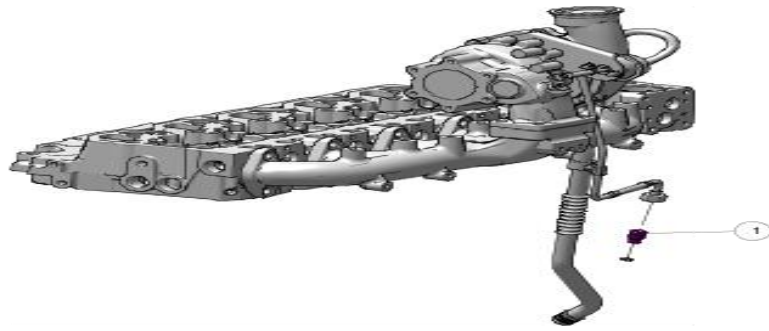


**MANUAL DE PARTES  
PARA MOTOR  
- SHANGHAI SC7H160G3  
(H7325)**



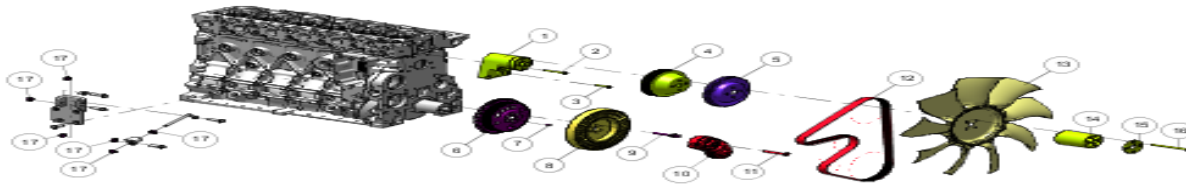
Orden	N.º De parte	Nombre de la pieza	Cantidad	Marca de pieza estándar
1	S00038572	Conjunto de balancín	6.0	
1.1	S00027101	Tornillos	12	
1.2	S00008495	Tuerca de seguridad	12.0	
1.3	S00008491	Tornillo de ajuste de holgura de válvula	12.0	
2	S00002892	Varilla de empuje	12.0	
3	S00002893	Empujador	12.0	
4	S00002897	Puente de válvulas de admisión	12.0	
5	S00004345	Soporte superior del resorte de válvula	24.0	
6	S00002890	Abrazadera de válvula	48.0	
7	S00002889	Resorte de válvula	24.0	
8	S00008872	Sello de vástago de válvula	24.0	
9	S00002886	Válvula de escape	12.0	
10	S00002885	Válvula de admisión	12.0	
11	B00000122	Pasador cilíndrico	12.0	



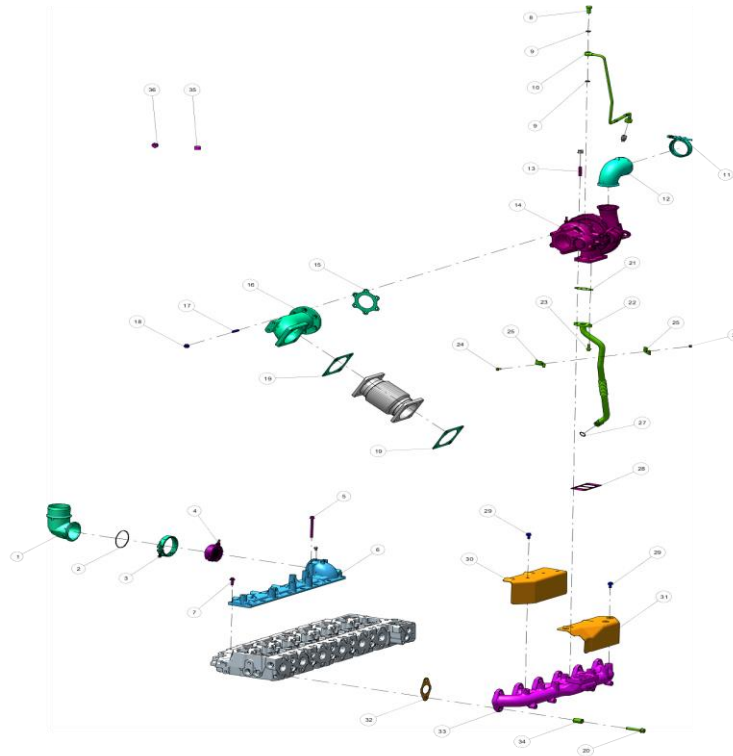
Orden	N.º De parte	Nombre de la pieza	Cantidad	Marca de pieza estándar
1	S00003939	Conector	1.0	



Orden	N.º De parte	Nombre de la pieza	Cantidad	Marca de pieza estándar
1	B00002157	Perno hexagonal con brida	2.0	Q/SC622-M8*60-ZN.D

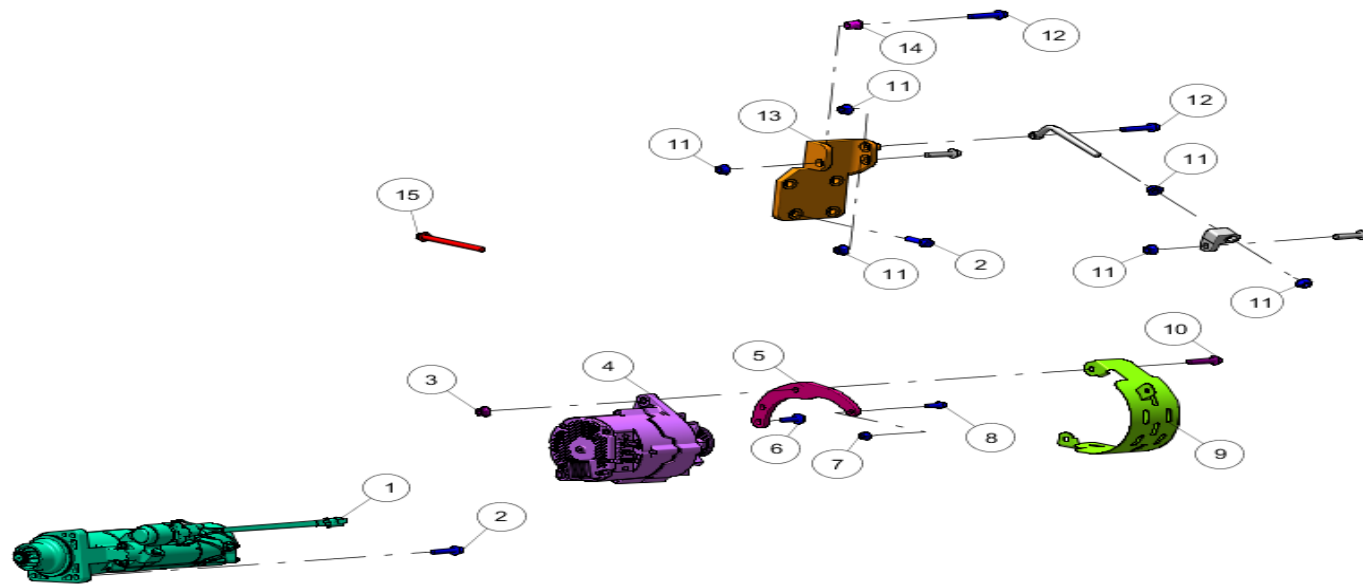


Orden	N.º De parte	Nombre de la pieza	Cantidad	Marca de pieza estándar
1	S00011996	Conjunto de la carcasa del cojinete del ventilador	1.0	
2	B00004672	Tornillo GB/T16674.1-M8*75-10.9	2.0	
3	B00004372	Tornillo GB/T16674.1-M8*45-10.9	2.0	
4	S00004141	Polea de ventilador	1.0	
5	S00011688	Polea del aire acondicionado	1.0	
6	S00004275	Polea delantera del cigüeñal	1.0	
7	B00000121	Pasador cilíndrico	1.0	
8	S00005120	Amortiguador de torsión	1.0	
9	S00003467	Tornillo del amortiguador	6.0	
10	S00007858	Componentes del tensor	1.0	
11	B00004630	Tornillo GB/T16674.1-M10*80-10.9	1.0	
12	S00011998	Correa del ventilador	1.0	
13	S00019921	Componentes del ventilador (tipo de aspiración)	1.0	
14	S00011604	Cuña del ventilador	1.0	
15	S00008262	Placa de presión	1.0	
16	B00005328	Tornillo hexagonal con brida GB/T16674.1-M10*135-10.9-ZN.D	4.0	
17	B00005628	Tuercas hexagonales con reborde	7.0	

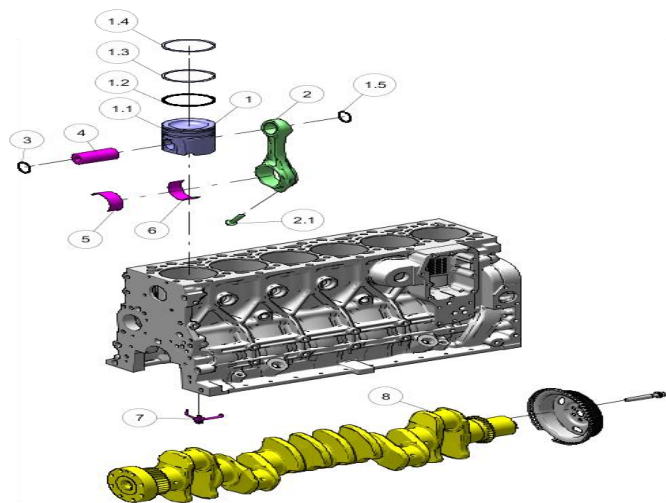


Orden	N.º De parte	Nombre de la pieza	Cantidad	Marca de pieza estándar
1	S00005016	Codo del tubo de admisión	1.0	
2	S00004985	Junta tórica de goma	1.0	
3	S00005009	Componentes de abrazaderas	1.0	
4	S00009050	Componentes del calentador de aire de admisión	1.0	
5	S00005855	Tornillo	2.0	
6	S00024080	Tapa del tubo de admisión	1.0	
7	S00005856	Perno hexagonal con brida	14.0	

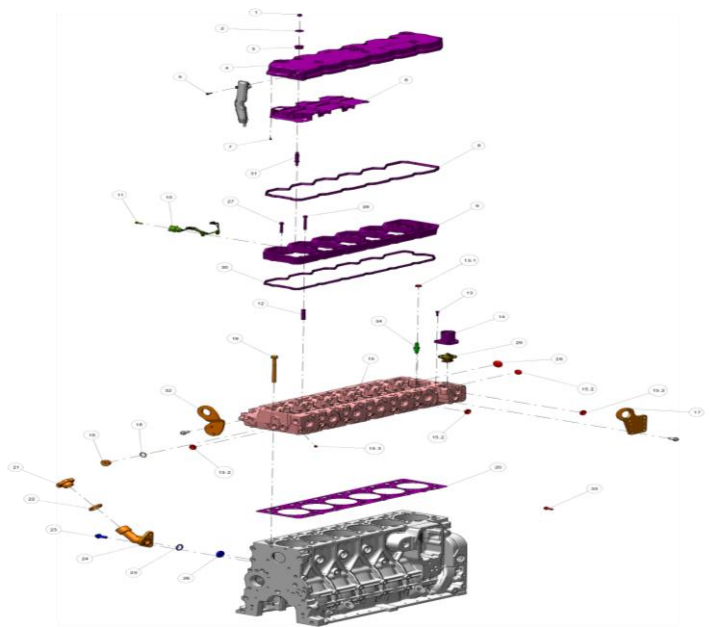
8	B00002178	Tornillo de unión Q/SC642.1-01-M12*1,25	1.0	
9	B00001818	Arandela de cobre	2.0	
10	S00007592	Tubo de entrada de aceite del turbocompresor	1.0	
11	D12B-001-900	Componentes de abrazaderas	1.0	
12	S00004848	Codo de salida de aire del compresor	1.0	
13	D13-103-01	Tornillo de doble cabeza	4.0	
14	S00023886	Componentes del turbocompresor	1.0	
15	S00006330	Junta de salida del turbocompresor	1.0	
16	S00025740	Tubo de escape	1.0	
17	D13-303-01	Tornillo de doble cabeza	6.0	
18	D13-108-50	Tuercas hexagonales con reborde	6.0	
19	765I-13-002	Junta del silenciador	2.0	
20	D04-145-30A	Esparrago del tubo de escape	12.0	
21	C19BL-19BL020	Junta del tubo de retorno de aceite	1.0	
22	S00021156	Tubo de retorno de aceite del turbocompresor	1.0	
23	B00004897	Tornillo GB/T16674.1-M8*20-10.9-F	2.0	
24	B00002110	Tornillo Q/SC622-M6*10	1.0	
25	S00011235	Abrazadera	2.0	
26	B00000790	Tuerca hexagonal tipo I	1.0	
27	D02A-171-80	Junta tórica de goma	2.0	
28	S00008098	Junta de entrada del turbocompresor	1.0	
29	D13-318-02	Tornillo	5.0	
30	S00037650	Protector térmico (trasero)	1.0	
31	S00037652	Protector térmico (delantero)	1.0	
32	S00040811	Junta del tubo de escape	6.0	
33	S00007007	Tubo de escape	1.0	
34	S00003833	Cuña para perno del tubo de escape	12.0	
35	D02A-164-01	Tapón roscado de cabeza hexagonal (Z1/2)	4.0	
36	S00014225	Tuerca de bloqueo automático del turbocompresor	4.0	



Orden	N.º De parte	Nombre de la pieza	Cantidad	Marca de pieza estándar
1	S00036916	Motor de arranque	1.0	
2	B00005512	Tornillo GB/T16674.1-M10*35-10.9-DAC	3.0	
3	B00005157	Tuerca hexagonal con reborde	1.0	
4	S00041681	Alternador	1.0	
5	S00035562	Barra de soporte del alternador	1.0	
6	B00005426	Tornillo GB/T16674.1-M10*25-10.9-ZN.D	2.0	
7	B00005632	Tuerca hexagonal con reborde	1.0	
8	B00005558	Tornillo GB/T16674.1-M8*20-DAC	1.0	
9	S00012969	Protector del ventilador del alternador	1.0	
10	B00005130	Tornillo GB/T16674.1-M10*40-10.9-HDAC	1.0	
11	B00005628	Tuerca hexagonal con reborde	1.0	
12	B00005516	Tornillo GB/T16674.1-M10*45-DAC	3.0	
13	S00024837	Soporte del compresor del aire acondicionado	1.0	
14	S00057110	Espaciador del soporte del compresor de aire acondicionado	1.0	
15	B00005504	Tornillo GB/T16674.1-M10*120-10.9-DAC	1.0	

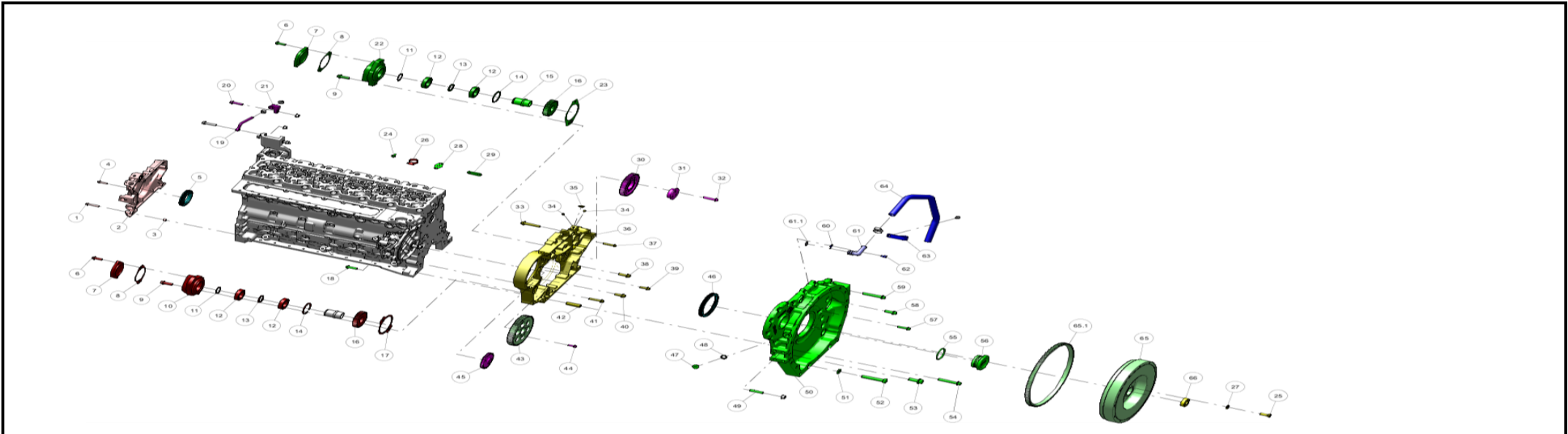


Orden	N.º De parte	Nombre de la pieza	Cantidad	Marca de pieza estándar
1	S00049099	Conjunto de pistón	6.0	
1.1	S00000970	Pistón	6.0	
1.2	S00000975	Componentes del anillo de aceite	6.0	
1.3	S00000974	Anillo cónico interior	6.0	
1.4	S00000973	Anillo trapecial	6.0	
1.5	B00001037	Anillo de retención elástico para orificio - Tipo A	6.0	
2	S00001412	Componentes mecanizados de la biela	6.0	
2.1	S00001416	Tornillo de biela GB/T893.1-40	12.0	
3	B00001037	Anillo de retención elástico para orificio - Tipo A	6.0	
4	S00001198	Pasador de pistón	6.0	
5	S00004365	Cojinete superior de biela	6.0	
6	S00004366	Cojinete inferior de biela	6.0	
7	S00004685	Componentes de la boquilla de enfriamiento del pistón	6.0	
8	S00004175	Conjunto del cigüeñal	1.0	



Orden	N.º De parte	Nombre de la pieza	Cantidad	Marca de pieza estándar
1	B00001236	Tuerca de tapa	6.0	
2	B00001811	Arandela de fieltro grande	6.0	
3	S00004964	Almohadilla amortiguadora de la cubierta de la culata	6.0	
4	S00034652	Tapa de la culata	1.0	
5	B00000935	Tornillos de cabeza plana con ranura en cruz GB/T818-M5*20-Y	2.0	
6	S00004892	Placa laberíntica de la cubierta de la culata	1.0	
7	B00005143	Tornillos de cabeza cilíndrica con hexágono interior GB/T70.1-M3*8-HZN.D	8.0	
8	S00005003	Banda de sellado de la cubierta de la culata	1.0	
9	S00004337	Cubierta intermedia de la culata	1.0	
10	S00017064	Mazo de cables de la cámara de válvulas	3.0	
11	B00004892	Tornillo GB/T16674.1-M6*16-10.9-F	3.0	
12	S00004960	Casquillo de posicionamiento de la cubierta intermedia	5.0	
13	B00002118	Tornillo Q/SC622-M6*20	3.0	
14	S00014435	Tubo de salida de agua	1.0	
15	S00004619	Componentes mecanizados de la tapa del cilindro	1.0	
15.1	D02A-310-01	Tapón ciego (φ20)	11.0	
15.2	D04-308-01	Tapón	15.0	
15.3	S00018740	Tapón (φ9,65)	7.0	
16	S00024299	Tornillo de la tapa del cilindro	26.0	

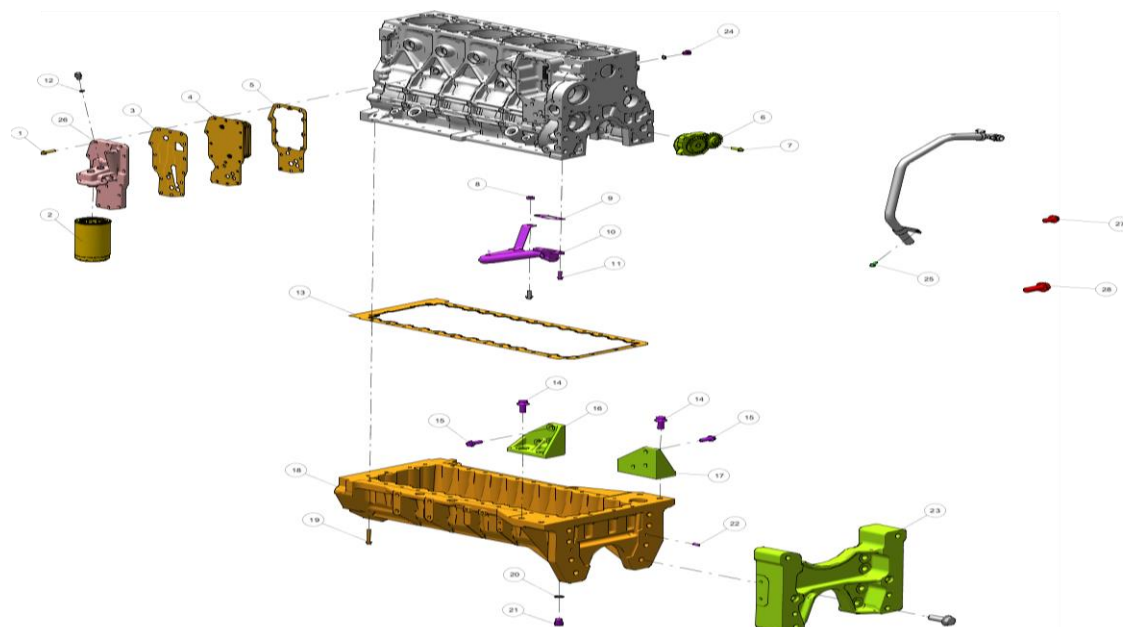
17	S00070188	Ojal delantero del motor	1.0	
18	S00010416	Junta tórica de goma	1.0	
19	B00001708	Tornillo de cabeza hexagonal avellanada Q/SC584.2-M24*1,5	1.0	
20	S00032128	Junta de culata	1.0	
21	S00004614	Tapa de llenado de aceite	1.0	
22	D02A-328-01	Junta de la tapa de llenado	1.0	
23	B00002053	Tornillo Q/SC622-M12*30-ZN.D	2.0	
24	S00020995	Tubo de conexión para tapa de llenado	1.0	
25	S00041415	Junta tórica de goma	1.0	
26	D04-167-01A	Tapón (φ35)	1.0	
27	B00002150	Tornillo Q/SC622-M8*50	2.0	
28	B00002161	Tornillo Q/SC622-M8*70	5.0	
29	S00003087	Conjunto del termostato	1.0	
30	S00004754	Anillo de sellado de la cubierta central de la culata	1.0	
31	S00004987	Tornillo	6.0	
32	S00045722	Ojal de elevación del motor, trasero	1.0	
33	B00002138	Tornillo Q/SC622-M8*25-ZN.D	2.0	
34	D04-151-30	Racor de purga	1.0	
35	S00021680	Junta de goma tipo O (T49-581)	1.0	



Orden	N.º De parte	Nombre de la pieza	Cantidad	Marca de pieza estándar
1	B00002147	Tornillo Q/SC622-M8*45	7.0	
2	S00009174	Carcasa delantera del engranaje	1.0	
3	S00000949	Pasador de posicionamiento	2.0	
4	B00002139	Tornillo Q/SC622-M8*30	6.0	
5	S00004645	Sello de aceite delantero	1.0	
6	B00002003	Tornillo Q/SC622-M10*30-ZN.D	4.0	
7	S00026990	Placa de conexión de la toma de fuerza	2.0	
8	S00017307	Junta de la toma de fuerza	2.0	
9	B00002054	Tornillo Q/SC622-M12*35	4.0	
10	S00028260	Carcasa de la toma de fuerza	1.0	
11	B00001065	Anillo de retención elástico para eje, tipo A	2.0	
12	B00000204	Rodamientos GB/T276-6008	4.0	
13	D02B-112-01	Anillo espaciador	2.0	
14	B00001046	Anillo de retención elástico para orificio - Tipo A	2.0	
15	S00033218	Eje estriado de la bomba de dirección	2.0	
16	S00013344	Engranaje del compresor de aire	2.0	
17	S00016047	Junta de la toma de fuerza	1.0	
18	B00004881	Tornillo GB/T16674.1-M10*35-10.9-F	10.0	

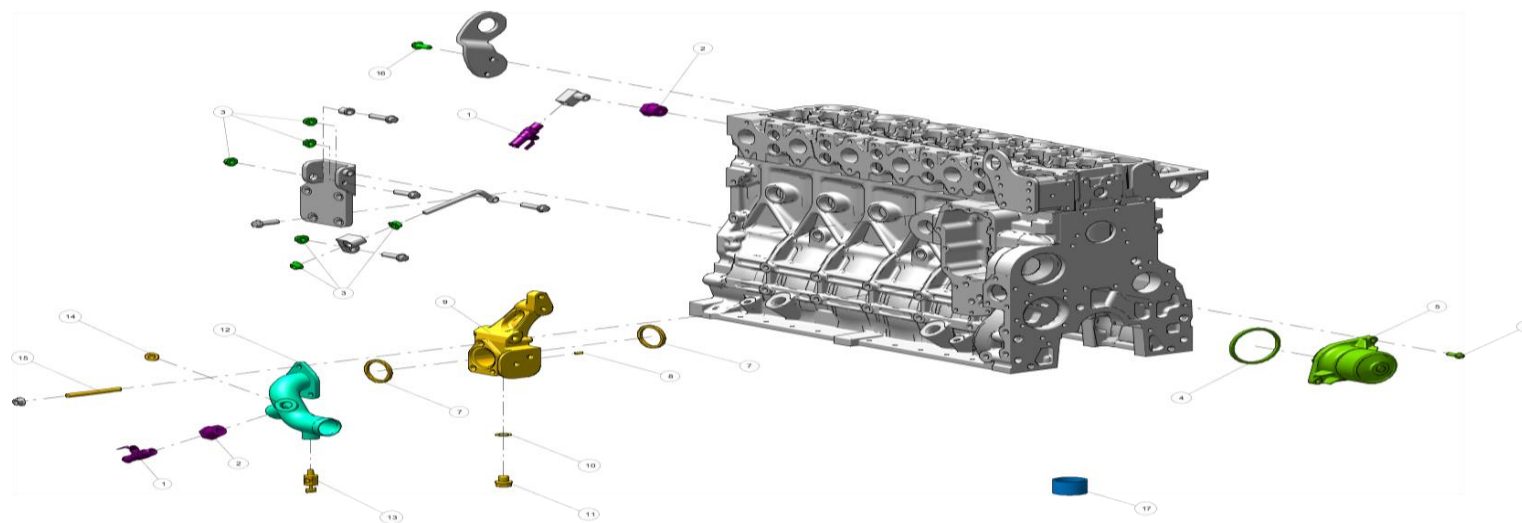
19	S00020126	Palanca de ajuste del compresor de aire acondicionado	1.0	
20	B00005515	Tornillo GB/T16674.1-M10*40-DAC	2.0	
21	D00-176-01	Pin indicador punto	1.0	
22	S00028258	Carcasa de la toma de fuerza	1.0	
23	S00021424	Junta de la tapa del compresor de aire	1.0	
24	B00002132	Tornillo Q/SC622-M8*16	2.0	
25	S00003468	Bulon del volante	8.0	
26	B00005779	Abrazadera	1.0	
27	S00004914	Junta	8.0	
28	S00002148	Junta de la brida de entrada de aceite del turbocompresor	1.0	
29	S00016833	Placa de la carcasa del engranaje	1.0	
30	S00011736	Componentes de engranaje intermedio de compresor de aire	1.0	
31	S00011059	Eje de la rueda loca del compresor de aire	1.0	
32	B00002014	Tornillo Q/SC622-M10*50-10.9	3.0	
33	B00002073	Tornillo Q/SC622-M12*65-10.9	2.0	
34	D04-132-01	Tornillo de cabeza hexagonal avellanada	2.0	
35	D02A-127-01	Tapón (φ22)	1.0	
36	S00022512	Caja de engranajes (modificada a partir del modelo 16755)	1.0	
37	B00004372	Tornillo GB/T16674.1-M8*45-10.9	4.0	
38	B00002055	Tornillo Q/SC622-M12*35-10.9	1.0	
39	B00004580	Tornillo GB/T16674.1-M10*30-10.9	2.0	
40	B00002051	Tornillo Q/SC622-M12*30-10.9	1.0	
41	B00004452	Tornillo GB/T16674.1-M10*50-10.9	2.0	
42	S00000948	Pasador de posicionamiento	2.0	
43	S00011845	Engranaje del árbol de levas	1.0	
44	B00004885	Tornillo GB/T16674.1-M8*25-10.9-F	6.0	
45	S00013245	Engranaje de la bomba de aceite de alta presión	1.0	
46	D02A-118-02B	Sello de aceite del extremo trasero del cigüeñal	1.0	
47	B00001705	Tornillo Q/SC584.2-M18*1.5	1.0	
48	B00001549	Arandela rígida con sellado compuesto	1.0	
49	B00005662	Tornillo GB/T899-M12*30-8.8-DAC	1.0	
50	S00032006	Carcasa del volante	1.0	
51	B00005642	Arandelas planas, grado A	2.0	
52	B00005586	Tornillo GB/T5782-M16*90-10.9-DAC	2.0	
53	B00005545	Tornillo GB/T16674.1-M16*40-10.9-DAC	4.0	
54	B00006067	Tornillo GB/T16674.1-M12*80-10.9-DAC	6.0	
55	B00004827	Junta tórica de caucho	1.0	
56	S00009644	Placa de apertura de la carcasa del volante	1.0	

57	B00005514	Tornillo GB/T16674.1-M10*40-10.9-DAC	10.0	
58	B00005694	Tornillo GB/T16674.1-M12*35-10.9-DAC	5.0	
59	B00002077	Tornillo Q/SC622-M12*80-ZN.D	1.0	
60	S00005205	Abrazadera para tubo de ventilación	1.0	
61	S00005202	Conector de tubo de ventilación	1.0	
61.1	S00005204	Junta tórica de goma	1.0	
62	B00005085	Tornillos de cabeza cilíndrica con hexágono interior GB/T70.1-M8*12-ZN.D	1.0	
63	S00010423	Abrazadera	1.0	
64	S00010031	Tubo de ventilación	1.0	
65	S00044988	Conjunto de volante y corona de arranque	1.0	
65.1	S00006269	Corona de arranque	1.0	
66	B00005323	Rodamientos GB/T276-6304-2Z	1.0	



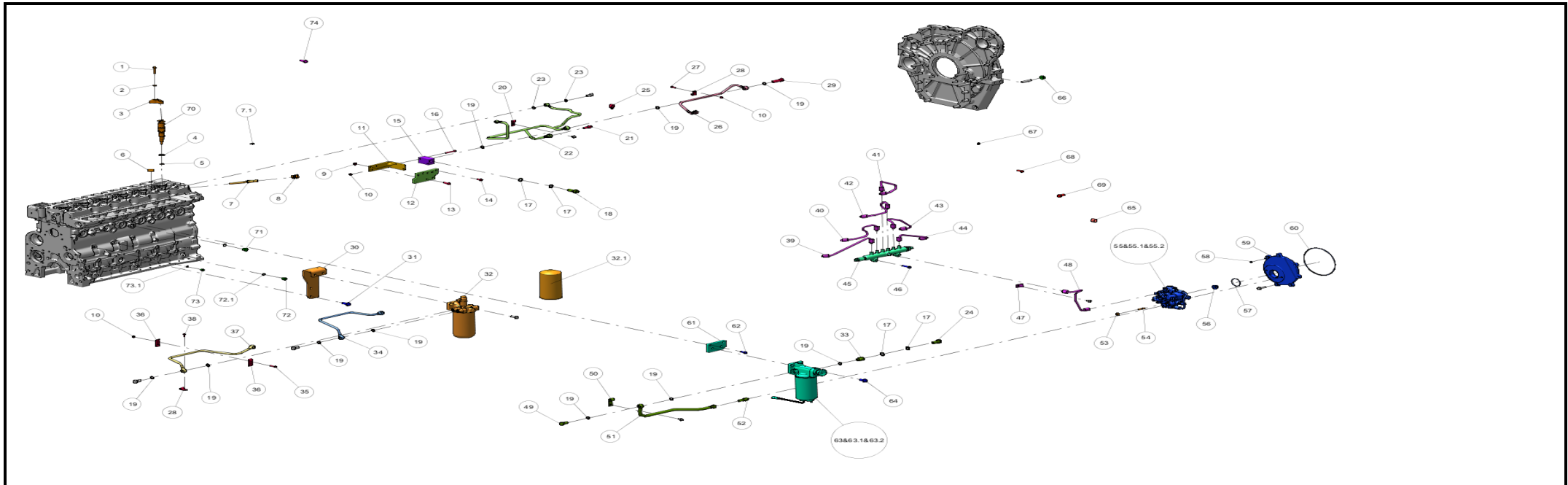
Orden	N.º De parte	Nombre de la pieza	Cantidad	Marca de pieza estándar
1	B00004449	Tornillo GB/T16674.1-M8*40-10.9	15.0	
2	S00005435	Componentes del filtro de aceite	1.0	
3	S00004865	Junta del enfriador de aceite	1.0	
4	S00003085	Conjunto del núcleo del enfriador de aceite soldado	1.0	
5	S00004864	Junta del enfriador de aceite	1.0	
6	S00003915	Componentes de la bomba de aceite	1.0	
7	B00004991	Tornillo GB/T16674.1-M8*30-10.9-F	4.0	

8	S00013393	Cuña	1.0	
9	S00005011	Junta de brida del tubo de succión de aceite	1.0	
10	S00026710	Conjunto de tubo de succión de aceite	1.0	
11	B00004885	Tornillo GB/T16674.1-M8*25-10.9-F	2.0	
12	S00005682	Junta tórica de goma	1.0	
13	S00039922	Junta del cárter	1.0	
14	B00005898	Tornillo GB/T16674.1-M16*35-10.9-ZN.D	4.0	
15	B00005906	Tornillo GB/T16674.1-M12*35-10.9-ZN.D/A2	6.0	
16	S00048080	Placa de soporte del cárter	1.0	
17	S00048081	Placa de soporte del cárter	1.0	
18	S00051083	Cárter de aceite	1.0	
19	B00005907	Tornillo GB/T16674.1-M8*55-10.9-ZN.D/A2	32.0	
20	B00001549	Arandela rígida con sellado compuesto	1.0	
21	B00001728	Tornillo Q/SC587.1-M18*1.5	1.0	
22	B00000130	Pasador cilíndrico	2.0	
23	S00061084	Placa de transición del cárter	1.0	
24	S00004813	Tornillo	4.0	
25	B00004896	Tornillo GB/T16674.1-M8*16-10.9-F	1.0	
26	S00004867	Conjunto de tapa del enfriador de aceite	1.0	
27	B00004819	Tornillo GB/T16674.1-M16*30	4.0	
28	B10000969	Tornillo GB/T5789-M20*60-10.9-HDAC/A2:	8.0	



Orden	N.º De parte	Nombre de la pieza	Cantidad	Marca de pieza estándar
1	S00031677	Válvula de agua de la culata	2.0	

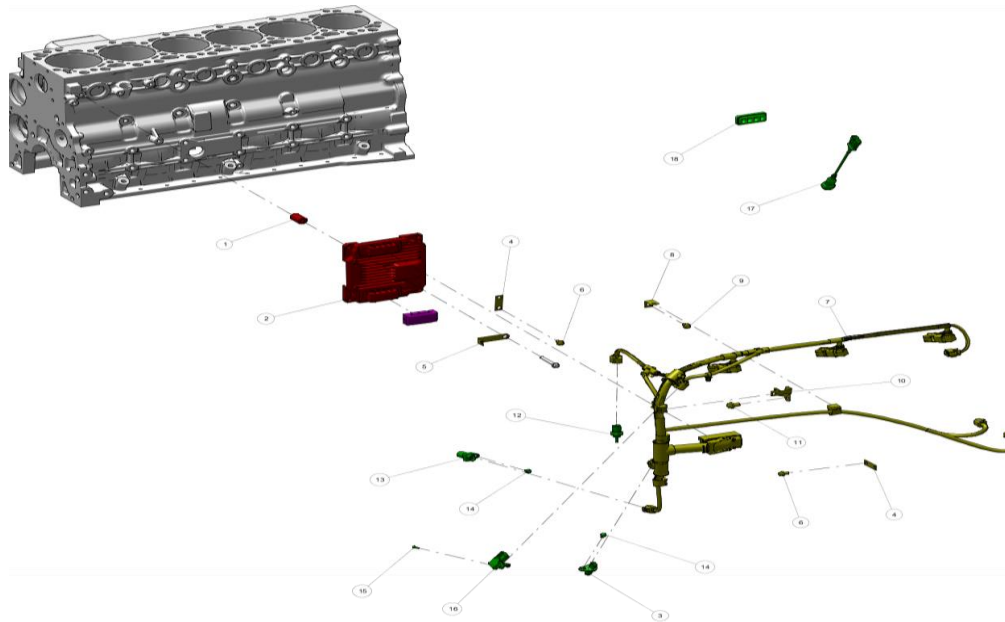
2	C00AL-00AL003	Conexión de retorno de agua caliente	2.0	
3	B00005628	Tuercas hexagonales con reborde	3.0	
4	S00003597	Junta	1.0	
5	S00003086	Bomba de agua	1.0	
6	B00004885	Tornillo GB/T16674.1-M8*25-10.9-F	2.0	
7	S00004106	Junta del tubo de entrada de la bomba de agua	2.0	
8	B00000121	Pasador cilíndrico	2.0	
9	S00004102	Soporte de la polea tensora	1.0	
10	B00001829	Arandela de cobre	1.0	
11	B00001727	Tornillo Q/SC587.1-M16*1.5	1.0	
12	S00026444	Tubo de entrada de la bomba de agua	1.0	
13	C00AL-M00AL095	Válvula de drenaje	1.0	
14	D02A-164-01	Tapón roscado de cabeza hexagonal (Z1/2)	1.0	
15	B00004665	Tornillo de doble cabeza GB/T899-GM10-M10*85-8.8-ZN.D	3.0	
16	B00004880	Tornillo GB/T16674.1-M10*25-10.9-F	2.0	
17	S00041963	Tapa de goma de $\Phi 45$	1.0	



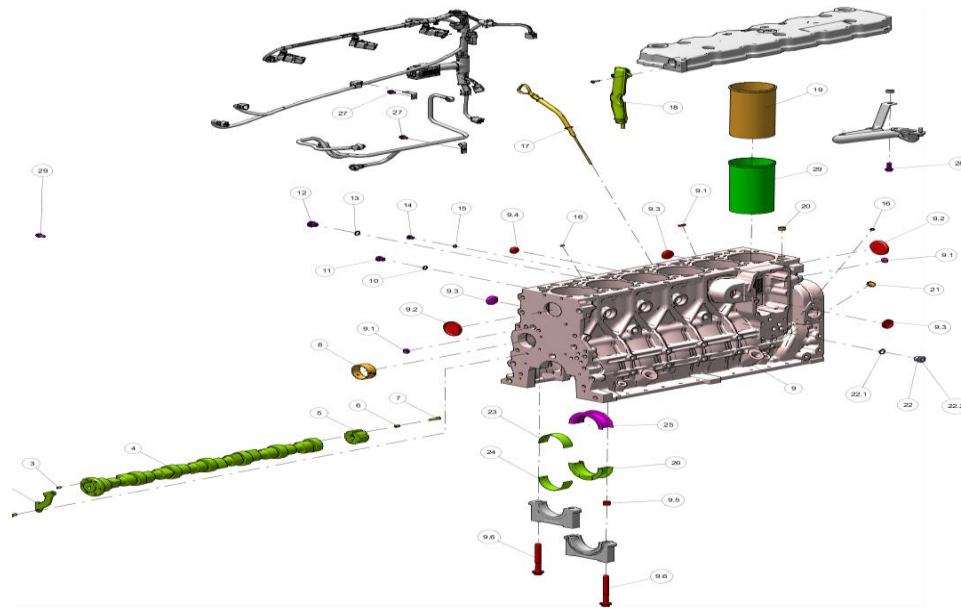
Orden	N.º De parte	Nombre de la pieza	Cantidad	Marca de pieza estándar
1	D03-112-01	Tornillo	6.0	
2	B00000973	Arandela esférica	6.0	
3	S00007985	Placa de presión del inyector	6.0	
4	S00005022	Junta tórica de goma	6.0	
5	D28-105-900	Junta del inyector	6.0	
6	S00003958	Cuña de la placa de presión del inyector	5.0	
7	S00009850	Conector del inyector	6.0	
7.1	D28-107-02	Junta tórica	6.0	
8	S00004602	Tuerca del tubo de entrada de combustible del inyector	6.0	
9	B00000847	Tuercas hexagonales con reborde	2.0	
10	B00000844	Tuercas hexagonales con reborde	5.0	
11	S00028371	Soporte de fijación del tubo de combustible de baja presión A	1.0	
12	S00028366	Soporte de fijación del tubo de combustible de baja presión B	1.0	
13	B00002141	Tornillo Q/SC622-M8*30-ZN.D	2.0	

14	B00002136	Tornillo Q/SC622-M8*20-ZN.D	4.0	
15	S00028194	Bloque de retorno de combustible	1.0	
16	B00005321	Tornillo GB/T16674.1-M6*55-ZN.D	2.0	
17	B00001548	Arandela rígida con sellado compuesto	8.0	
18	S00040031	Componentes de la válvula de retención	1.0	
19	B00001547	Arandela rígida con sellado compuesto	13.0	
20	D26-117-34	Abrazadera	2.0	
21	S00011102	Conector de retorno de aceite	1.0	
22	S00028365	Conjunto del tubo de retorno de combustible de baja presión	1.0	
23	B00001546	Arandela rígida con sellado compuesto	2.0	
24	B00005673	Tornillo Q/SC642.1-01-M16*1.5-DAC	5.0	
25	S00006746	Abrazadera para tuberías de combustible	1.0	
26	S00028364	Tubo de combustible de baja presión	1.0	
27	B00002119	Tornillo Q/SC622-M6*20-ZN.D	1.0	
28	S00026585	Abrazadera	2.0	
29	D26C-142-901	Tornillo de unión	1.0	
30	S00028372	Soporte del filtro de combustible	1.0	
31	B00004362	Tornillo GB/T16674.1-M12*30	2.0	
32	S00028208	Filtro de combustible fino y conjunto de base	1.0	
32.1	D638-002-903	Componentes del filtro de combustible	2.0	
33	S00024370	Adaptador de unión del tubo de retorno de combustible	1.0	
34	S00028362	Conjunto del tubo de entrada de combustible de la bomba de combustible al filtro	1.0	
35	B00005287	Tornillo GB/T16674.1-M6*30-HZN.D	2.0	
36	D26C-105-809	Clip	2.0	
37	S00028360	Conjunto de tubería de entrada del filtro a la bomba de combustible de alta presión	1.0	
38	B00002117	Tornillo Q/SC622-M6*16-ZN.D	1.0	
39	S00004950	Conjunto de tubería de combustible de alta presión (cilindro n.º 1)	1.0	
40	S00004951	Conjunto de tubería de combustible de alta presión (cilindro n.º 2)	1.0	
41	S00004957	Conjunto de tubo de combustible de alta presión (cilindro n.º 4)	1.0	
42	S00004952	Componentes del tubo de combustible de alta presión (cilindro n.º 3)	1.0	
43	S00004958	Conjunto de tubería de combustible de alta presión (cilindro n.º 5)	1.0	
44	S00004959	Componentes del tubo de combustible de alta presión (cilindro n.º 6)	1.0	
45	S00003342	Conjunto del tubo del riel común	1.0	
46	B00004449	Tornillo GB/T16674.1-M8*40-10.9	2.0	
47	S00010931	Abrazadera	1.0	
48	S00000898	Conjunto de tubería de entrada de combustible del riel común	1.0	
49	B00005672	Tornillo Q/SC642.1-01-M14*1.5-DAC	4.0	
50	S00028271	Abrazadera	1.0	

51	S00031107	Tubo de combustible de baja presión	1.0	
52	S00028252	Conector de entrada de combustible	1.0	
53	B00000846	Tuercas hexagonales con reborde	2.0	
54	B00001089	Tornillo	2.0	
55	S00042021	Conjunto de bomba de inyección	1.0	
55.1	S00025028	Kit de reparación de la válvula de control de admisión	1.0	
55.2	S00042331	Sensor de temperatura del combustible	1.0	
56	D28C-102-500	Tuercas hexagonales con reborde	1.0	
57	B00001387	Junta tórica de caucho	1.0	
58	B00001386	Junta tórica de caucho	1.0	
59	S00016785	Brida de transición de la bomba de inyección	1.0	
60	S00010030	Junta tórica de goma	1.0	
61	S00031106	Soporte del filtro de combustible	1.0	
62	B00005559	Tornillo GB/T16674.1-M8*25-DAC	2.0	
63	S00003356	Conjunto de filtro de combustible primario y soporte	1.0	
63.1	S00003518	Sensor de nivel de agua del filtro de combustible	1	
63.2	S00003514	Componentes del filtro de combustible primario	1	
64	B00005530	Tornillo GB/T16674.1-M12*25-DAC	2.0	
65	S00040247	Arandela de nylon de $\Phi 16$	1.0	
66	B00000837	Tuercas hexagonales con reborde	1.0	
67	B00001545	Arandela rígida con sellado compuesto	1.0	
68	B00002138	Tornillo Q/SC622-M8*25-ZN.D	2.0	
69	B00005712	Tornillo Q/SC642.1-01-M12*1.25-DAC	1.0	
70	S00046628	Conjunto de inyectores	6.0	
71	S00004809	Conjunto de tapón roscado	1.0	
72	S00004818	Conjunto de tapón roscado	2.0	
72.1	S00004814	Junta tórica de caucho	4.0	
73	S00004815	Conjunto de tapón roscado	1.0	
73.1	S00004817	Junta tórica de caucho	1.0	
74	B00005111	Tornillo GB/T16674.1-M10*30-10.9-HDAC	2.0	
75	D638-101-800	Conector	4.0	



Orden	N.º De parte	Nombre de la pieza	Cantidad	Marca de pieza estándar
1	S00005575	Espaciador de la unidad de control electrónico	2.0	
2	S00003609	Unidad de control electrónico (ECU)	1.0	
3	S00003913	Sensor de fase del árbol de levas	1.0	
4	D88A-108-900	Soporte del mazo de cables de control	2.0	
5	S00009160	Soporte del mazo de cables de control	1.0	
6	B00005125	Tornillo GB/T16674.1-M8*12-10.9-HDAC	2.0	
7	S00024270	Mazo de cables del motor controlado electrónicamente	1.0	
8	D88A-103-800	Soporte del mazo de cables de control	1.0	
9	B00002131	Tornillo Q/SC622-M8*12-ZN.D	2.0	
10	S00008281	Soporte del mazo de cables	1.0	
11	B00001995	Tornillo Q/SC622-M10*16-ZN.D	1.0	
12	S00043602	Conjunto del sensor de temperatura del agua	1.0	
13	D88A-001-800	Sensor de velocidad	1.0	
14	B00002111	TornilloQ/SC622-M6*12	2.0	
15	B00000582	Tornillos GB/T5783-M4*12	1.0	
16	S00018375	Sensor de temperatura y presión de admisión	1.0	
17	D88A-008-800	Sensor de presión de aceite	1.0	
18	S00062841	Cubierta impermeable para ECU	1.0	
19	S00035176	Interruptor de potencia	1.0	



Orden	N.º De parte	Nombre de la pieza	Cantidad	Marca de pieza estándar
1	B00004896	Tornillo GB/T16674.1-M8*16-10.9-F	2.0	
2	S00002899	Placa de empuje del árbol de levas	1.0	
3	B00000121	Pasador cilíndrico	1.0	
4	S00006207	Árbol de levas	1.0	
5	S00008343	Rueda de sincronización del árbol de levas	1.0	
6	S00007331	Pasador del casquillo del disco de señal del árbol de levas	1.0	
7	B00000909	Tornillos GB/T70-M6*25	2.0	
8	S00004367	Cojinete del árbol de levas	1.0	
9	S00000944	Block	1.0	
9.1	S00003875	Tapón (φ18)	2.0	
9.2	S00066666	Tapón (φ58)	2.0	
9.3	D04-167-01A	Tapón (φ35)	10.0	
9.4	D04-308-01	Tapón	3.0	
9.5	D02A-322-40	Manguito de posicionamiento	2.0	
9.6	S00003466	Tornillo de la tapa del cojinete principal	14.0	
10	S00004814	Junta tórica de caucho	4.0	
11	S00004813	Tornillo	6.0	
12	S00004810	Tornillo	2.0	
13	S00004811	Junta tórica de caucho	2.0	

14	S00004816	Tornillo	1.0	
15	S00004817	Junta tórica de caucho	1.0	
16	S00018740	Tapón (φ9,65)	4.0	
17	S00026742	Conjunto de varilla y tubo de nivel de aceite	1.0	
18	S00004978	Tubo de ventilación de la cubierta de la culata	1.0	
19	S00008938	Camisa de cilindro (blanca)	3.0	
20	S00000950	Pasador de posicionamiento	2.0	
21	D02A-127-01	Tapón (φ22)	1.0	
22	S00004822	Conjunto de tapón roscado	2.0	
22.1	S00004824	Junta tórica de caucho	4.0	
22.2	S00004823	Tornillo	4.0	
23	S00004362	Cojinete principal (superior)	6.0	
24	S00004363	Cojinete principal (inferior)	6.0	
25	S00018544	Cojinete de empuje del cigüeñal (superior)	1.0	
26	S00018444	Cojinete de empuje del cigüeñal (inferior)	1.0	
27	B00002131	Bulon Q/SC622-M8*12-ZN.D	1.0	
28	B00004880	Bulon GB/T16674.1-M10*25-10.9-F	1.0	
29	B00002133	Bulon Q/SC622-M8*16-ZN.D	1.0	
38	S00008939	Camisa de cilindro (negra)	3.0	