



MANUAL DE USUARIO

MOTOCORTADORA DE CÉSPED

RH 001

STD

**CARNE
'E PERRO!!!**



El equipo Roland H le agradece por la adquisición de su cortacésped **ROLAND H 001**. Queremos ayudarle a obtener los mejores resultados y a operarla con máxima seguridad.

Este manual contiene información para ello; léalo detenida y ordenadamente antes de ponerla en funcionamiento. En caso de encontrarse con algún problema o duda, lo invitamos a ponerse en contacto con nosotros a través de nuestras líneas telefónicas detalladas al final de este manual.

Todo el contenido de esta publicación se basa en la información más reciente disponible en el momento de la impresión. **Maquinón S.A. / Graften S.A.** se reserva el derecho a efectuar cambios en cualquier momento sin previo aviso y sin incurrir en ningún tipo de obligación.

Este manual debe considerarse como una parte permanente del equipo y debe permanecer con el mismo en caso de reventa.

Le aconsejamos que lea detenidamente el contrato de garantía para que comprenda su alcance y sus responsabilidades de propiedad.

● ÍNDICE

MENSAJES DE SEGURIDAD1	ACELERACIÓN6	CAMBIO DE CORREAS Y ALINEACIÓN DE POLEAS9	TAZA DE SEDIMENTOS12
ANTES DE USAR LA ROLAND H0011	DESPLAZAMIENTO Y DETENCIÓN.....6	AFILADO DE CUCHILLAS9	BUJÍA.....13
REGULACIÓN DE ALTURA DE CORTE...2	SISTEMA DE DIRECCIÓN6	MANTENIMIENTO DESPUÉS DEL USO...9	BATERÍA.....13
COMPROBACIÓN DEL ESTADO GENERAL DEL MOTOR.....3	PUESTA EN MARCHA Y PARADA DE LA RH 0017	MANTENIMIENTO DEL MOTOR10	CARACTERÍSTICAS TÉCNICAS14
SITUACIÓN DE LAS ETIQUETAS DE SEGURIDAD3	PRECAUCIONES DE SEGURIDAD DURANTE LA OPERACIÓN.....7	SEGURIDAD DEL MANTENIMIENTO10	ESPECIFICACIONES TÉCNICAS14
SITUACIONES DE LOS COMPONENTES Y CONTROLES3	PUESTA EN MARCHA7	PRECAUCIONES DE SEGURIDAD10	CARACT. DE LA TRANSMISIÓN14
SISTEMA DE ALERTA DEL ACEITE4	ARRANQUE DEL MOTOR8	PROGRAMA DE MANTENIMIENTO10	CUBIERTAS14
COMPROBACIONES PREVIAS A LA OPERACIÓN.....4	PARADA DEL MOTOR8	ACEITE DEL MOTOR.....11	SISTEMA DE CORTE.....14
ACEITE Y COMBUSTIBLE.....5	AJUSTE DE LA VELOCIDAD DEL MOTOR8	Comprobación del nivel de aceite.....11	TROMPA REBATIBLE14
SUGERENCIA DE MANEJO6	MANTENIMIENTO9	Cambio del aceite11	ACCESORIOS OPCIONALES15
	MANTENIMIENTO DE LA MÁQUINA.....9	FILTRO DE AIRE12	REPUESTOS Y SERVICIOS15
		Inspección.....12	GARANTÍA15
		Limpieza12	

⚠ **ADVERTENCIA:**

El mantenimiento inadecuado de esta máquina o la falta de reparación de un problema antes de la operación, pueden ser causa de un mal funcionamiento en el que pueda correr el peligro de heridas graves o mayores. Efectúe siempre la inspección previa a la operación y solucione los problemas encontrados en el equipo.

ROLAND H

Entrega a sus usuarios la máquina totalmente ensamblada.

MENSAJES DE SEGURIDAD

Su seguridad y la seguridad de los demás son muy importantes para nosotros. Hemos incluido mensajes de seguridad en este manual, motor y chasis. Lea detenidamente estas advertencias.

Un mensaje de seguridad le avisa sobre los peligros potenciales que podrían causarle lesiones a usted y a terceros. Cada mensaje viene precedido por un símbolo de alerta ⚠ y una de las siguientes palabras:

PELIGRO, ADVERTENCIA o PRECAUCIÓN.

Estas palabras de indicación significan:

⚠ **PELIGRO**

Si no sigue las instrucciones, correrá el peligro de HERIDAS GRAVES o mayores.

⚠ **ADVERTENCIA**

Si no sigue las instrucciones, podrá correr peligro de HERIDAS GRAVES o mayores.

⚠ **PRECAUCION**

Podrá correr peligro de HERIDAS si no sigue las instrucciones.

MENSAJES PARA PREVENCIÓN DE DAÑOS

Encontrará también otros mensajes importantes que vienen precedidos por la palabra AVISO.

Esta palabra significa:

AVISO Pueden producirse daños en el motor o en la propiedad de terceras personas si no sigue las instrucciones.

El propósito de estos mensajes es el de ayudar a evitar daños en el equipo, en la propiedad de terceras personas o en medioambiente.



Recuerde que este producto es una excelente HERRAMIENTA DE TRABAJO que debe ser utilizada con responsabilidad. **No se trata de un juguete para diversión de los niños.**

🛠 ANTES DE USAR LA ROLAND H001

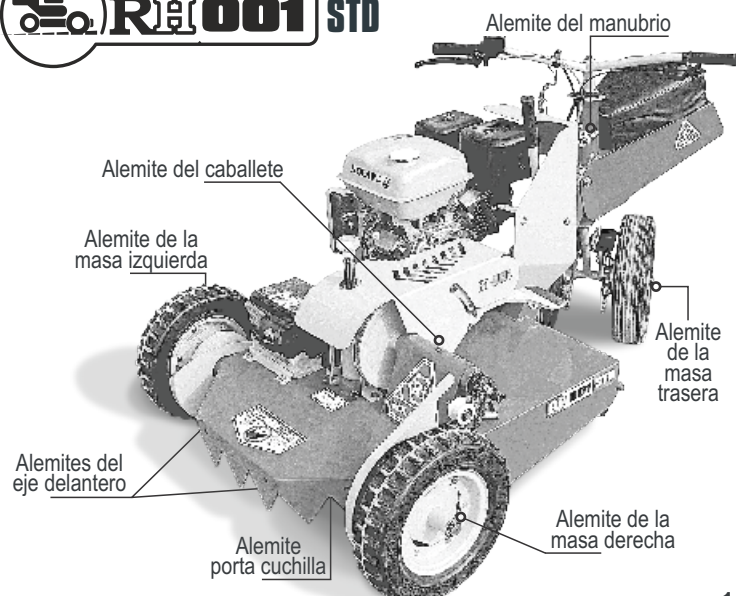
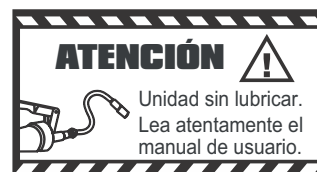
lea atentamente las las siguientes instrucciones:

- 1 ENGRASE LA MÁQUINA.
- 2 REGULACIÓN DE ALTURA DE CORTE.
- 3 COMPROBACIÓN GENERAL DEL MOTOR.
- 4 SUGERENCIA DE MANEJO.
- 5 PUESTA EN MARCHA Y PARADA DE LA RH 001.

1 ENGRASE LA MÁQUINA en cada uno de los alemites.

⚠ **ADVERTENCIA:**

Unidad SIN engrasar.

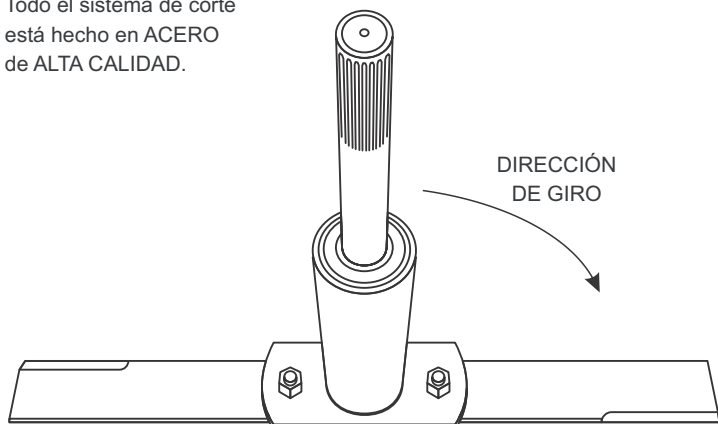


2 REGULACION DE ALTURA DE CORTE

SISTEMA DE CORTE

El modelo RH001 STD posee un sistema de corte convencional que consiste en una hélice rígida de 8mm. de espesor.

Todo el sistema de corte está hecho en ACERO de ALTA CALIDAD.

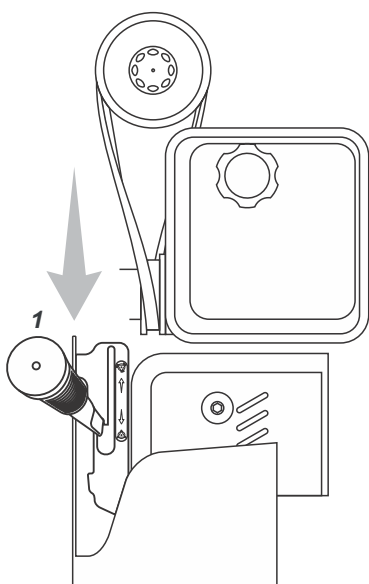


REGULACIÓN DE ALTURA DE CORTE

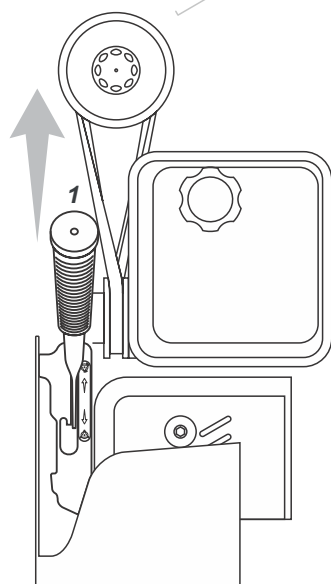
Con el Sistema de Corte DESACTIVADO:

- Desde la butaca, descomprima la tensión de la correa accionando la palanca (1) hacia su lado.
- Luego deslícela hacia su izquierda procurando que la misma trabe con la pestaña.
- Esta acción, al desplazar el motor hacia adelante, destensará la correa de transmisión de forma inmediata.

DESACTIVADO



ACTIVADO

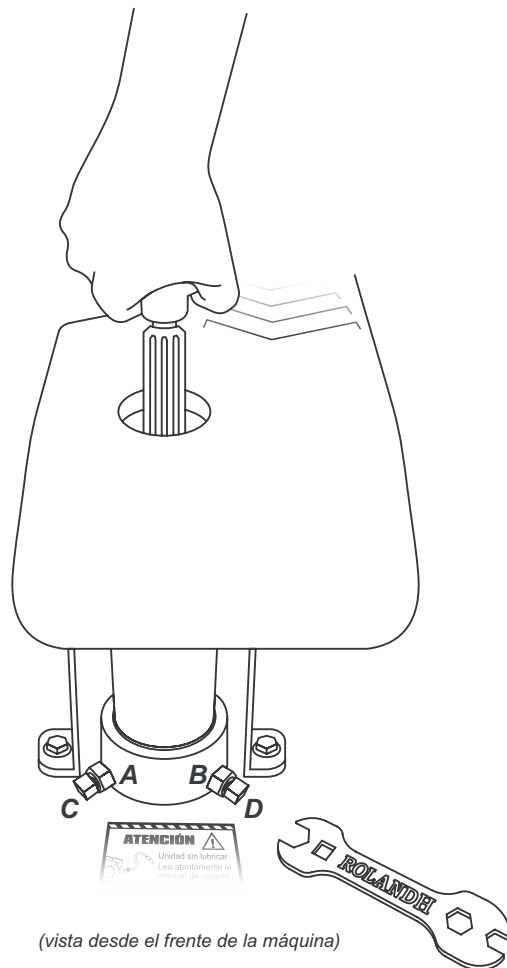


(vista superior desde la posición de la butaca)

⚠ ADVERTENCIA:

Recomendamos realizar las siguientes operaciones con el motor apagado.

La altura de corte de la motodesmalezadora Roland H 001 es regulable milimétricamente de 0 a 12 cms.



(vista desde el frente de la máquina)

- 1: Afloje las tuercas **A** y **B**
- 2: Afloje los prisioneros **C** y **D**
- 3: Nota: el sistema de corte bajará totalmente.
- 4: Sujete el eje desde el extremo superior (agarradera en forma de pera) y suba o baje el portacuchillas a la altura de corte deseada.
- 5: Ajuste nuevamente las tuercas **A** y **B**.
- 6: Ajuste nuevamente los prisioneros **C** y **D**.

Recuerde que este producto es una excelente HERRAMIENTA DE TRABAJO que debe ser utilizada con responsabilidad.

No se trata de un juguete para diversión de los niños.



3 COMPROBACIÓN DEL ESTADO GENERAL DEL MOTOR

INFORMACIÓN DE SEGURIDAD

Comprenda el funcionamiento de todos los controles y aprenda a parar con rapidez el motor en un caso de emergencia. Asegúrese de que el operador haya recibido una instrucción adecuada antes de operar el equipo.

permita que los niños operen la máquina. Mantenga a los niños y animales apartados del lugar de trabajo.

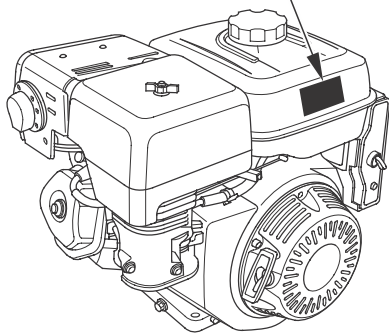
Los gases de escape del motor contienen monóxido de carbono que puede resultar perjudicial para su salud. No ponga en marcha el motor en lugares cerrados o de poca ventilación.

El motor y el sistema de escape se calientan mucho durante la operación. Mantenga el motor apartado de materiales inflamables y no ponga nada sobre el mismo mientras esté en marcha.

SITUACIÓN DE LAS ETIQUETAS DE SEGURIDAD

Esta etiqueta le avisa sobre peligros potenciales que pueden ocasionar heridas graves. Léala detenidamente.

Si la etiqueta se despegó o si resulta difícil de leer, solicite su reemplazo a su concesionario.



El combustible es muy inflamable y explosivo. Pare el motor y espere a que se enfríe antes de recargar.

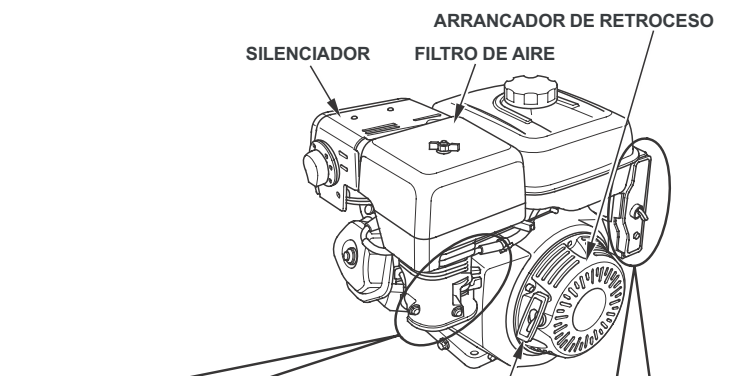
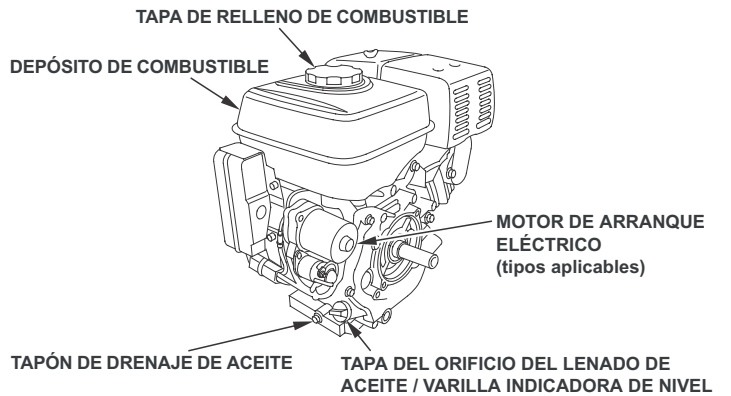


El motor emite gas monóxido de carbono, que es tóxico y perjudicial para la salud. No lo tenga en marcha en un lugar cerrado.



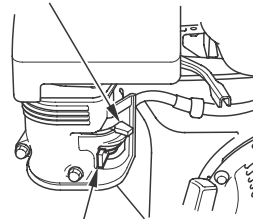
Lea el Manual del propietario antes de operarlo.

SITUACIONES DE LOS COMPONENTES Y CONTROLES



EMPUNADURA DEL MOTOR DE ARRANQUE
TIPOS DE CONTROL DEL MOTOR

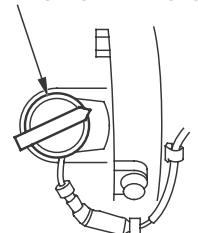
PALANCA DEL CEBADOR



PALANCA DE LA VÁLVULA DE COMBUSTIBLE

MOTOR DE ARRANQUE RETRÁCTIL

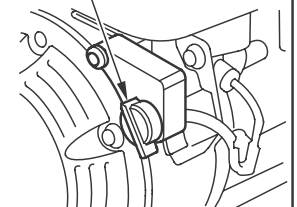
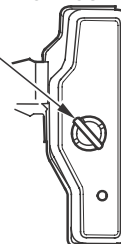
INTERRUPTOR DEL MOTOR



INTERRUPTOR DEL MOTOR

TIPOS CON MOTOR DE ARRANQUE ELÉCTRICO

INTERRUPTOR DEL MOTOR



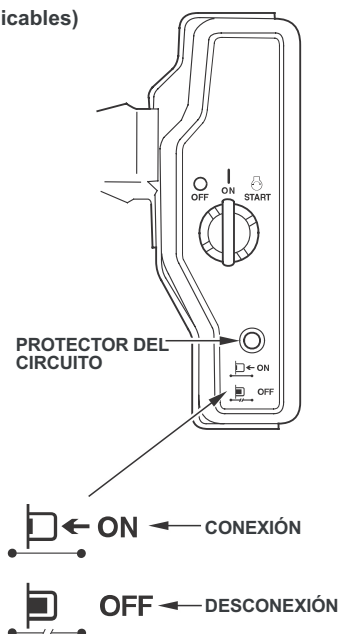
PROTECTOR DEL CIRCUITO (tipos aplicables)

El protector del circuito protege el circuito de carga de la batería. Si se produce un cortocircuito o si se conecta la batería con las polaridades invertidas, se activará.

El indicador verde del interior del protector se accionará para indicar la existencia de una falla.

En tal caso, determine la causa del problema y solúcelo antes de reponerlo.

Para efectuar la reposición, empuje el botón del protector del circuito.



SISTEMA DE ALERTA DEL ACEITE (OIL ALERT)

El sistema de alerta de aceite OilAlert está diseñado para evitar daños en el motor causados por una cantidad insuficiente de aceite en el cárter.

Antes de que el nivel del aceite caiga por debajo del límite de seguridad, el sistema de alerta de aceite OilAlert apagará automáticamente el motor (el interruptor del motor queda en la posición ON).

Si se para el motor y no puede volver a ponerse en marcha, compruebe el nivel del aceite de motor (vea la página 11) antes de realizar la localización y reparación de averías en otras partes.

⚠ AVISO:

Antes de poner en marcha el motor, cargue con el tipo y la cantidad de aceite recomendado (ver pág. 11).

De no hacer esto, el motor no arrancará.

COMPROBACIONES PREVIAS A LA OPERACIÓN

¿ESTÁ PREPARADO EL MOTOR PARA FUNCIONAR?

Por su propia seguridad y para maximizar la vida de servicio de su equipo, es muy importante emplear un poco de tiempo para comprobar el estado general del motor antes de ponerlo en funcionamiento. Antes de ponerlo en marcha, deberá asegurarse de haber solucionado cualquier problema encontrado, o solicitar a su concesionario que lo solucione.

⚠ ADVERTENCIA: ⚠

El mantenimiento inadecuado de este motor, o la falta de reparación de un problema antes de la operación, pueden ser causa de un mal funcionamiento en el que pueda correr el peligro de heridas graves o mayores.

Efectúe siempre la inspección previa a la operación y solucione los problemas encontrados.

Antes de comenzar las comprobaciones previas a la operación, asegúrese de que el motor esté nivelado y que el interruptor del motor esté en la posición OFF.

Compruebe siempre los siguientes elementos antes de poner en marcha el motor:

Comprobación del estado general del motor

1. Mire en torno al motor y debajo del mismo para ver si hay indicios de fugas de aceite o de gasolina.
2. Extraiga el polvo o la suciedad excesiva, especialmente en torno al silenciador y al arrancador retráctil.
3. Busque si hay indicios de daños.
4. Compruebe que todos los protectores y cubiertas estén en su lugar y que todas las tuercas, pernos y tornillos estén apretados.

Comprobación del motor

1. Compruebe el nivel de combustible (vea la página 5). Si comienza el trabajo con el depósito lleno, le ayudará a eliminar o reducir las interrupciones de la operación para recargar.
2. Compruebe el nivel del aceite de motor (vea la página 11). El motor puede dañarse si se utiliza con un nivel bajo de aceite. El sistema de alerta de aceite OilAlert (tipos aplicables) apagará automáticamente el motor antes de que el nivel de aceite caiga por debajo de los límites de seguridad. Sin embargo, para evitar la inconveniencia de una parada inesperada, compruebe siempre el nivel de aceite de motor antes de empezar.
3. Compruebe el elemento del filtro de aire (vea la página 12). Un elemento del filtro de aire sucio restringirá el flujo de aire al carburador, reduciendo el rendimiento del motor.
4. Revise el resto de su motodesmalezadora RH001 siguiendo las instrucciones proporcionadas (vea la página 9). Tome las precauciones y procedimientos sugeridos antes de poner el motor en marcha.

ACEITE Y COMBUSTIBLE

COMBUSTIBLE DEL MOTOR

Combustible recomendado: Gasolina sin plomo (octanaje superior a 90)
Capacidad del tanque de combustible: 6 lts.

Este motor está homologado para funcionar con gasolina sin plomo con un valor de octanos de bomba de 90 o más alto.

Llene el depósito en un lugar bien ventilado con el motor parado. Si el motor ha estado funcionando, espere primero a que se enfríe. No recargue nunca el motor dentro de un edificio donde los gases de la gasolina pudieran alcanzar chispas o fuego.

Podrá emplear gasolina normal sin plomo con un contenido máximo del 10% de etanol (E10) o del 5% de metanol por volumen. Adicionalmente, el metanol debe contener cosolventes e inhibidores contra la corrosión. El empleo de combustible con un contenido de etanol o de metanol mayor que el indicado, puede ocasionar problemas en el arranque y/o en el funcionamiento. También puede causar daños en las partes metálicas, de goma, y de plástico del sistema de combustible. Los daños del motor o los problemas de funcionamiento debidos al empleo de un combustible con porcentajes de etanol o metanol mayores que los indicados no están cubiertos por la garantía.



ADVERTENCIA:

La gasolina es muy inflamable y explosiva, tome las medidas correctas para no sufrir posibles quemaduras o de heridas graves al recargar.

- Pare el motor y mantenga apartado el calor, las chispas, y el fuego.
- Reposte sólo al aire libre.
- Limpie inmediatamente el líquido derramado.

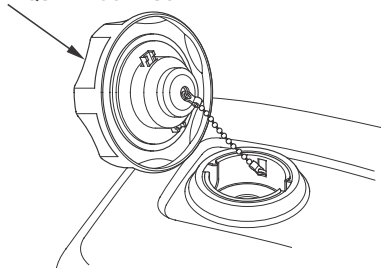
AVISO

El combustible puede dañar la pintura y ciertos tipos de plástico. Tenga cuidado de no derramarlo mientras llena el depósito. Lo daños causados por el combustible derramado no están cubiertos por la garantía.

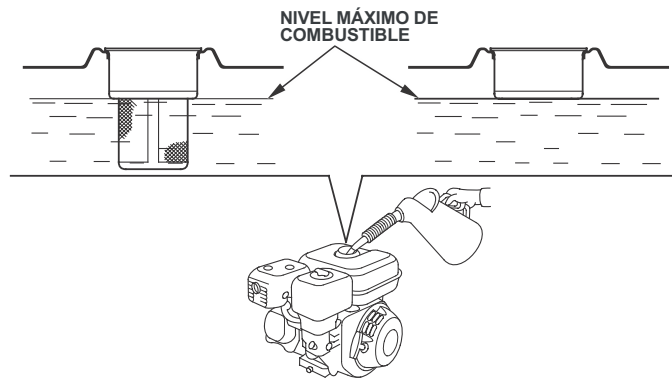
No emplee nunca gasolina pasada o sucia, ni mezcla de aceite/gasolina. Evite la entrada de suciedad o agua en el depósito de combustible.

1. Con el motor parado y sobre una superficie nivelada, extraiga la tapa del tanque de combustible y compruebe el nivel. Llene el depósito si el nivel de combustible es bajo.

TAPA DEL TANQUE DE COMBUSTIBLE



2. Añada combustible hasta la parte inferior del límite del nivel de combustible del depósito. No llene excesivamente. Limpie cuidadosamente el combustible que se haya derramado antes de arrancar el motor.



3. Después de recargar, apriete con seguridad la tapa del tanque de combustible.

Mantenga la gasolina apartada de los aparatos eléctricos, herramientas eléctricas, etc.

El combustible derramado no sólo le hará correr el peligro de incendio, sino que además causa daños en el medio ambiente. Limpie inmediatamente el líquido derramado.

ACEITE DE MOTOR

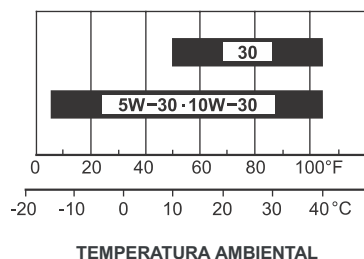
El aceite es un factor muy importante que afecta el rendimiento y la vida útil del motor. Emplee siempre el aceite recomendado.

Aceite recomendado: Normal 40

Capacidad del depósito de aceite: 1 litro.

Emplee aceite de motor de 4 tiempos que satisfaga o exceda los requisitos para la clasificación de servicio API de SJ o posterior (o equivalente).

Compruebe siempre la etiqueta de servicio API del recipiente de aceite para asegurarse que incluye las letras SJ o posterior (o equivalente).

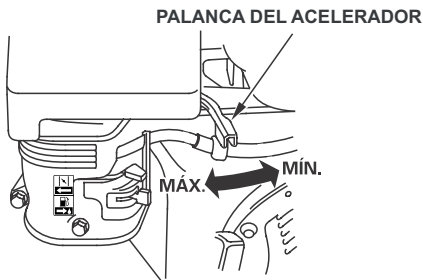


Se recomienda el Normal 40 para aplicaciones generales. Las otras viscosidades mostradas en la gráfica pueden utilizarse cuando la temperatura media de su zona está dentro del margen indicado.

4 SUGERENCIA DE MANEJO

ACELERACIÓN

Los distintos tipos de motores con que se pueden adquirir la H001 poseen un acelerador manual y uno automático. El primero sólo se utiliza en el arranque y fijación de RPM de trabajo. El automático compensa el régimen manteniendo el rango seleccionado en todas las condiciones de trabajo en que se encuentre, dosificando la potencia del motor. Este proceso es totalmente automático no es necesaria ninguna intervención por parte del usuario. Recomendamos +/- 2.000 RPM. Esto no requiere ningún tipo de instrumento, simplemente lleve el acelerador manual hasta que el motor quede ligeramente acelerado.



DESPLAZAMIENTO Y DETENCIÓN DE LA MÁQUINA

El sistema de desplazamiento de la Máquina es muy sencillo y seguro. En ningún momento es necesario que el usuario quite las manos del manubrio para accionar el dispositivo de transmisión. Este sistema queda simplificado a un pedal que tensa una correa, que a su vez trabaja como variador de velocidad y embrague. Con sólo quitar el pie del mismo, la máquina se detendrá.



PASO 1



PASO 2

▲ Coloque el pie izquierdo sobre el pedal de accionamiento de la transmisión.

▲ Para detener la marcha de la máquina, libere el pedal.

▲ Presione el mismo para avanzar.

Para detener el motor simplemente gire el interruptor a la posición **OFF**.

⚠ PRECAUCIÓN:

Recuerde al levantar el pie del pedal la máquina se detendrá, pero el **sistema de corte continuará funcionando**.

⚠ ADVERTENCIA:

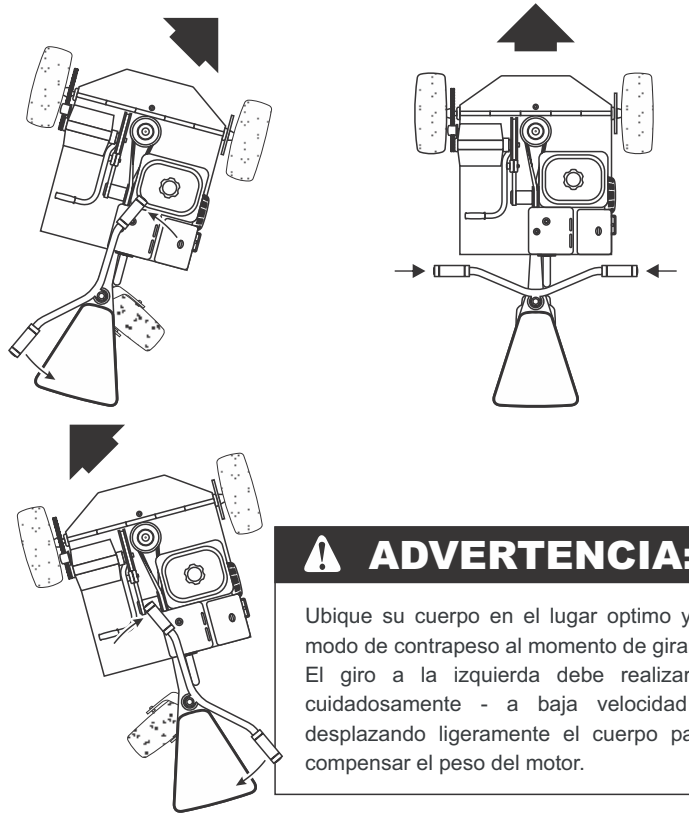
En terrenos con pendiente es conveniente utilizar un sistema de freno para un manejo con mayor seguridad.

⚠ ADVERTENCIA:

Cuando este trabajando en superficie con objetos como piedras o trozos de troncos, tenga precaución de que no se encuentren personas en la dirección donde se desea cortar, ya que pueden despedir objetos a gran velocidad, pudiendo ocasionar lesiones.

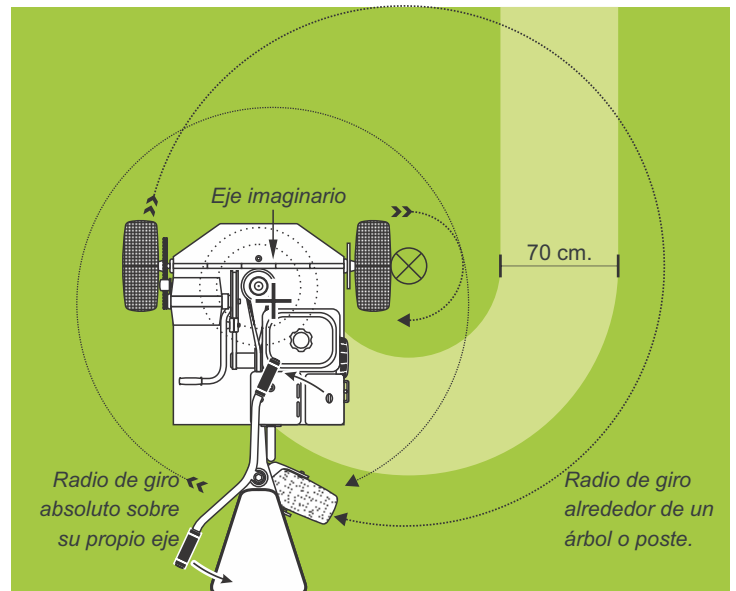
SISTEMA DE DIRECCIÓN

Posee dirección trasera con GIRO INVERTIDO, está diseñada para que el usuario en el momento de girar avance **en sentido contrario** al que es dirigido el manubrio. Esto agrega facilidad en el uso y gran maniobrabilidad.



La máquina puede girar sobre su eje central imaginario, en el mismo se encuentra instalado el sistema de corte. Girando al máximo de su capacidad de maniobra, el radio con respecto al eje imaginario es igual a 0°. Esto permite avanzar y volver sobre la línea de corte ágilmente, como así también, girar en torno a objetos rígidos como árboles o postes sin desviar la trayectoria de corte.

Recomendamos realizar un corto período de acostumbramiento, girando preferentemente hacia la derecha para lograr que el motor - que se encuentra instalado en el lado derecho del chasis - haga de contrapeso.



5 PUESTA EN MARCHA Y PARADA DE LA RH 001

PRECAUCIONES DE SEGURIDAD DURANTE LA OPERACIÓN

Por su propia seguridad, no opere el motor en lugares cerrados como ser dentro de un garaje.

Los gases de escape del motor contienen monóxido de carbono.

⚠ ADVERTENCIA: ⚠


Los gases de escape contienen monóxido de carbono que puede acumularse hasta niveles peligrosos en lugares cerrados. Si aspira monóxido de carbono correrá el peligro de pérdida del conocimiento o daños mayores.

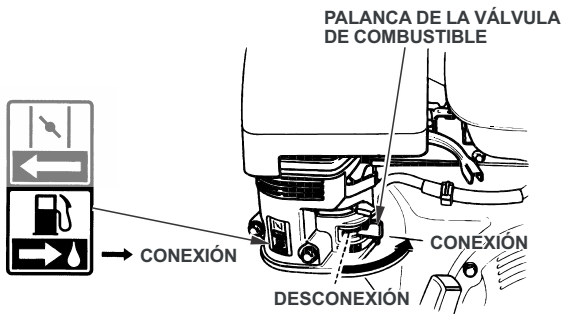
No ponga nunca en marcha el motor en un lugar cerrado, ni parcialmente cerrado en el que pueda haber gente.

Revise las precauciones de seguridad al momento de poner en marcha, para y/o operar la motodesmalezadora.

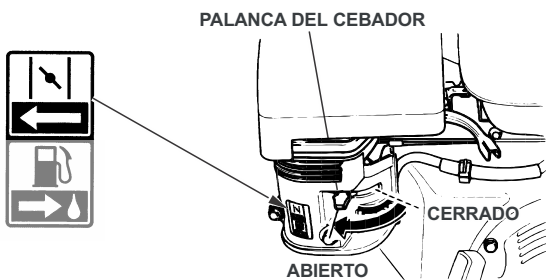
PUESTA EN MARCHA

PASO 1: ARRANQUE DEL MOTOR

1. Mueva la palanca de la válvula del combustible a la posición ON. 

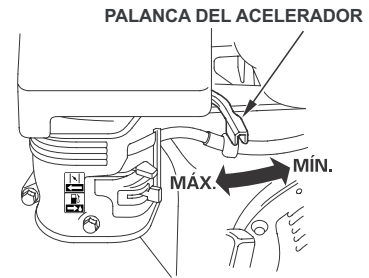


2. Para arrancar el motor cuando está frío, mueva la palanca del cebador hacia posición CENTRAL.



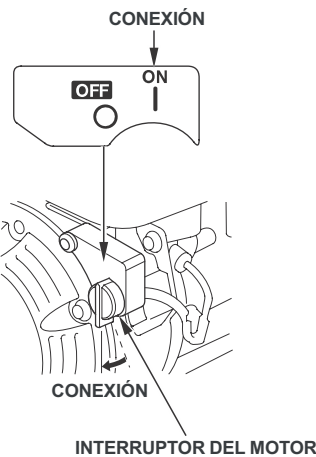
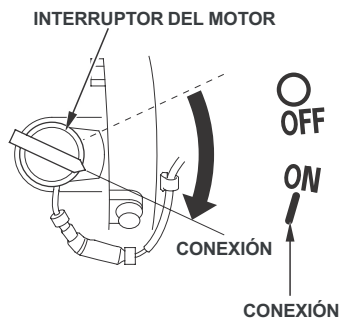
Para arrancar el motor una vez caliente, deje la palanca del cebador hasta la posición de CERRADO.

3. Aleje la palanca del acelerador de la posición MIN., moviéndola aproximadamente 1/3 parte del recorrido hacia la posición MAX.

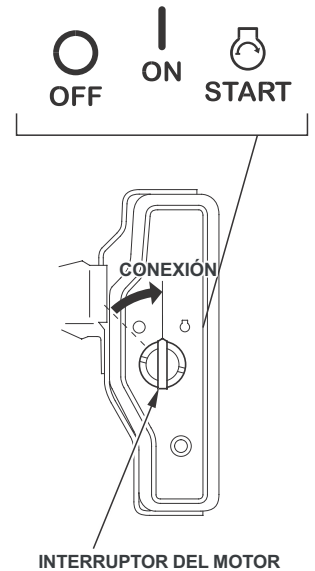


4. Gire el interruptor del motor a la posición ON.

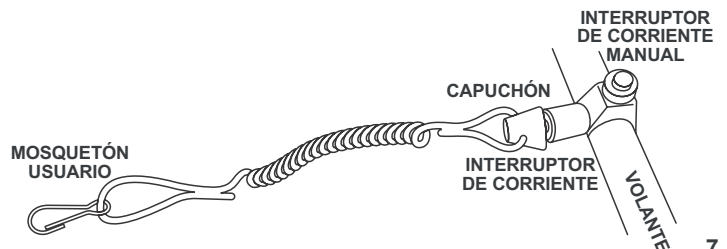
MOTOR DE ARRANQUE RETRÁCTIL



MOTOR DE ARRANQUE ELÉCTRICO



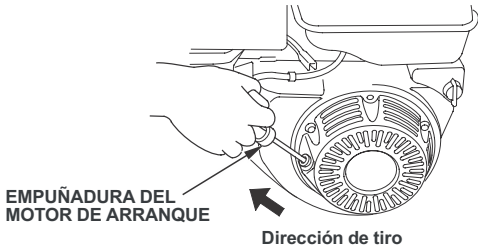
5. Antes de ponerse en movimiento, recuerde enganchar al pasacinto de su pantalón el dispositivo de seguridad "Hombre al agua"



6. Opere el arrancador.

ARRANCADOR RETRÁCTIL

Jale ligeramente de la empuñadura del arrancador hasta notar resistencia y luego tire con fuerza en dirección tal como se muestra en la imagen. Deje que la empuñadura del arrancador retorne con suavidad.



AVISO

No permita que la empuñadura del arrancador retroceda con fuerza contra el motor. Haga que retorne con suavidad para evitar daños en el arrancador.

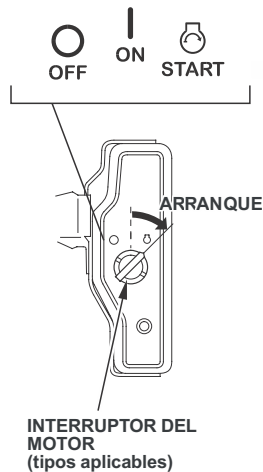
! PELIGRO:

No colocar manos ni pies por debajo del chasis al momento de jalar el retráctil, ya que las cuchillas comenzarán a girar de inmediato, pudiendo ocasionarle HERIDAS GRAVES o letales.

MOTOR DE ARRANQUE ELÉCTRICO (tipos aplicables):

Gire la llave a la posición START y reténgala ahí hasta que se ponga en marcha el motor.

Si el motor no se pone en marcha antes de 5 segundos, suelte la llave y espere 10 segundos por lo menos antes de volver a operar el motor de arranque.

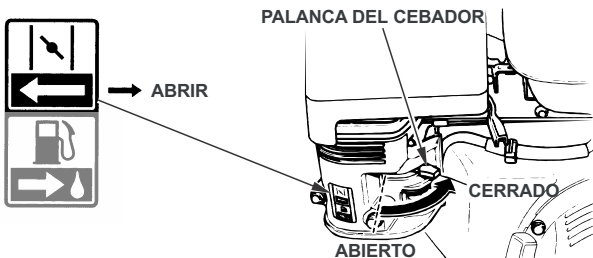


AVISO

Si se utiliza el motor de arranque eléctrico durante más de 5 segundos seguidos, el motor de arranque se sobrecalentará y puede averiarse.

Cuando el motor se ponga en marcha, suelte la llave dejándola que retorne a la posición ON.

7. Si se ha movido la palanca del cebador a la posición ABIERTO para arrancar el motor, muévala gradualmente a la posición CERRADO en la medida que se va calentando el motor.



PASO 3: RETROCEDA EL MOTOR.

Retroceda manualmente el motor hasta volver el motor a su posición funcional. De este modo tensará la correa que acciona el sistema de corte.

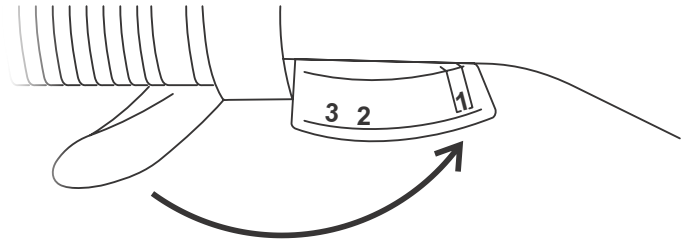


PARADA DEL MOTOR

Para apagar el motor en un caso de emergencia, simplemente gire el interruptor del motor a la posición OFF.

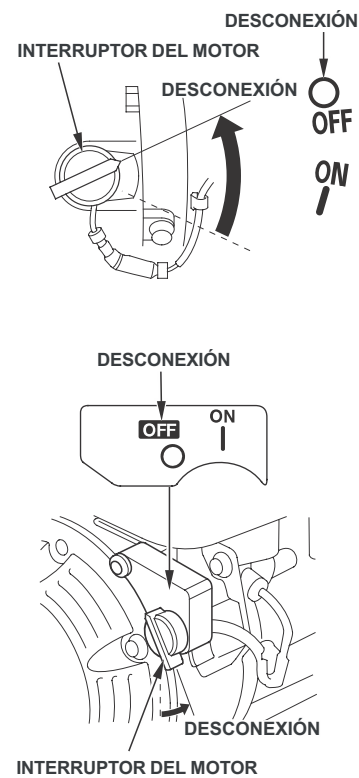
En situaciones normales, el procedimiento es el siguiente:

1. Lleve a la posición N° 1 el Acelerador de Mano

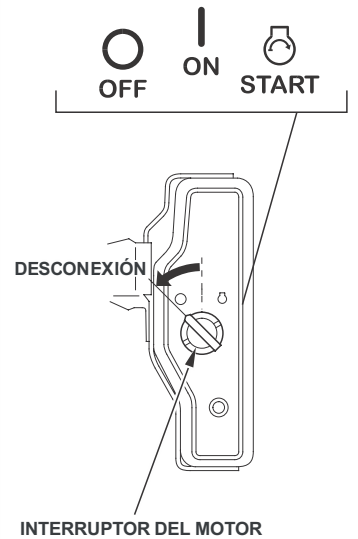


2. Gire el interruptor del motor a la posición OFF.

MOTOR DE ARRANQUE RETRÁCTIL



MOTOR DE ARRANQUE ELÉCTRICO



3. Mueva la palanca de la válvula del combustible a la posición OFF.



MANTENIMIENTO

- 1 MANTENIMIENTO DE LA MÁQUINA.
- 2 MANTENIMIENTO DEL MOTOR.

PELIGRO:

Todo **mantenimiento** - tanto del motor como de la máquina - debe realizarse con el **motor apagado**.

De lo contrario, podría causar desde heridas graves hasta letales.

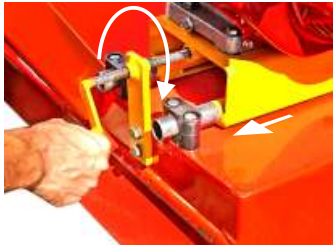
1 MANTENIMIENTO DE LA MÁQUINA

CAMBIO DE CORREAS Y ALINEACIÓN DE POLEAS:

CORREA DE SISTEMA DE CORTE / Medida: BK38

Con el uso intensivo de la máquina, las distintas correas tienden a estirarse e inclusive pueden empezar a patinar. Es por eso que debe controlarse periódicamente su estado y tensión.

Para aumentar la tensión de la correa - o cambiarla - debemos proceder de la siguiente forma:



PASO 1 : Gire la manija en sentido horario hasta destensar la correa.



PASO 2 : Desplace manualmente el motor hacia adelante.
PASO 3 : Retire la correa.



PASO 4 : Coloque la correa nueva en la polea del motor.



PASO 5 : Gire la correa 1/4 de vuelta hacia la derecha hasta coincidir con la polea del portacuchillas.



PASO 6 : Retroceda manualmente el motor hasta tensar la correa.
PASO 7 : Ajuste los tornillos nuevamente.

AVISO:

De no respetar la posición de trabajo de la correa - 1/4 de giro hacia la derecha - el sistema de corte trabajará en el sentido contrario al filo de las cuchillas, disminuyendo notablemente su efectividad y calidad de corte.

CORREA DE AVANCE /

Medida A 42

Para cambiar la correa de la polea de avance, sólo deberá quitarla de forma manual - **con el motor apagado** - y reemplazarla.

Respete las medidas de correas originales.

ALINEACIÓN DE POLEAS (*)

- ▲ Con una regla verifique que los puntos **A, B, C y D** apoyen en forma simultánea. En caso de haber una diferencia, afloje los prisioneros **E y F** y mueva la polea de motor hasta coincidir los puntos de apoyo.
- ▲ Ajuste los prisioneros **E y F**.
- ▲ Para alinear la polea del portacuchillas (ver la pág. 2).



AFILADO DE CUCHILLAS

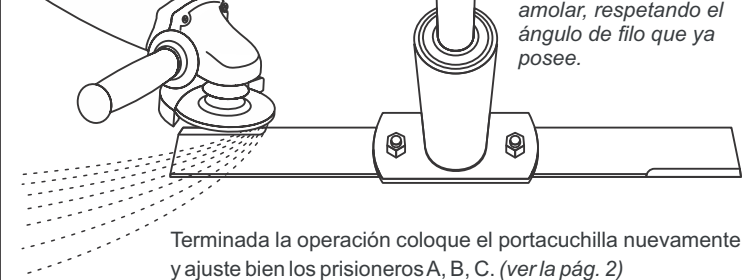


Para afilar la cuchilla del sistema de corte, se deben aflojar los prisioneros **A y B** que afirman el portacuchillas al chasis y el prisionero **C** que fija la polea del portacuchillas.

Una vez realizada esta operación el portacuchillas se desplazará hacia abajo y podrá extirarlo con facilidad.

- ▲ Afloje los prisioneros **A y B** para retirar el portacuchillas.
- ▲ Afloje el prisionero de la polea de motor **C**.

Ya extraído el portacuchilla y sin quitar la hélice del sistema de corte, se procederá a afilarlas con amoladora respetando su ángulo del filo.



Forma correcta de afilar la cuchilla:

- ▲ Sujete la misma con una pinza de fuerza.
- ▲ Utilice la amoladora con un disco de amolar, respetando el ángulo de filo que ya posee.

Terminada la operación coloque el portacuchilla nuevamente y ajuste bien los prisioneros **A, B, C**. (ver la pág. 2)

MANTENIMIENTO DESPUES DE USO:

Por cada período de uso prolongado en terrenos accidentados con mucha maleza y/o ripio suelto, es conveniente revisar el engrase de la máquina y verificar el estado del sistema de corte: Que no existan piedras o elementos atascados en las cuchillas, etc.

Retire el pasto acumulado en el chasis, motor y sistema de transmisión (cadena, corona y piñón) con un cepillo de cerda blanda.

AVISO:

Los motores se entregan debidamente probados y ajustados. A pesar de ello, antes de someterlos a un trabajo pesado y continuo, es conveniente realizar trabajos livianos y en períodos cortos a fin de asentar el motor correctamente. El no tomar esta precaución puede producir el calentamiento excesivo del motor y sus consecuencias.

2 MANTENIMIENTO DEL MOTOR

LA IMPORTANCIA DEL MANTENIMIENTO

El buen mantenimiento es esencial para conseguir una operación segura, económica y exenta de problemas. Ayudará también a reducir la contaminación.

⚠ ADVERTENCIA:

El mantenimiento inadecuado, o la falta de reparación de un problema antes de la operación, pueden ser causa de un mal funcionamiento en el que pueda correr el peligro de heridas graves o mayores.

Siga siempre las recomendaciones de inspección y mantenimiento y los programas de este manual.

Para ayudarle a cuidar adecuadamente el motor, las páginas siguientes incluyen un programa de mantenimiento, procedimientos de inspección rutinarios, y simple procedimientos de mantenimiento empleando herramientas manuales básicas. Las otras tareas de servicio que son más difíciles, o que requieren herramientas especiales, es mejor que sean realizadas por mecánicos profesionales.

El programa de mantenimiento se aplica a las condiciones normales de operación. Si opera el motor en condiciones severas, tales como con una carga grande continuamente o a altas temperaturas, o si lo utiliza en condiciones con mucha humedad o polvo, consulte a su concesionario de servicio para que le diga las recomendaciones aplicables a sus necesidades y aplicaciones individuales.

El mantenimiento, reemplazo o reparación de los dispositivos y sistemas de control de las emisiones de escape pueden efectuarse en cualquier establecimiento de reparaciones de motores o por cualquier individuo, empleando partes que estén homologadas.

SEGURIDAD DEL MANTENIMIENTO

A continuación se mencionan algunas de las precauciones de seguridad más importantes. No obstante, no podemos avisarle sobre todos los peligros concebibles que pueden surgir al realizar el mantenimiento. Sólo usted será quien pueda decidir si debe o no llevar a cabo una tarea dada.

⚠ ADVERTENCIA:

Si no sigue correctamente las instrucciones y precauciones para el mantenimiento, correrá el peligro de heridas graves o mayores.

Siga siempre con cuidado los procedimientos y precauciones de este manual del propietario.

PRECAUCIONES DE SEGURIDAD

⚠ Asegúrese de que el motor esté desconectado antes de comenzar cualquier trabajo de mantenimiento o de reparación. De este modo eliminará muchos peligros potenciales:

- **Problemas de salud ocasionados por el monóxido de carbono de los gases emitidos por el escape del motor.**

Asegúrese de que haya una ventilación adecuada siempre que tenga el motor en marcha.

- **Quemaduras en las partes calientes.**

Espere a que se enfríe el motor y el sistema de escape antes de tocarlos.

Daños debidos a las partes en movimiento.

No ponga en marcha el motor a menos que se lo indiquen las instrucciones.

⚠ Lea las instrucciones antes de empezar, y asegúrese de disponer de las herramientas y conocimientos necesarios.

⚠ Para reducir la posibilidad de incendio o explosión, tenga cuidado cuando trabaje cerca de gasolina. No emplee gasolina para limpiar el equipo. Mantenga el motor apartado de cigarrillos, chispas, etc.

Recuerde que su concesionario de servicio autorizado es quien mejor conoce su motor y que está completamente equipado para su mantenimiento y reparación.

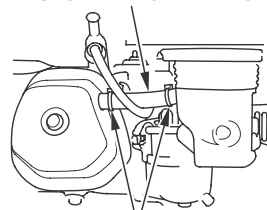
Para asegurar la mejor calidad y fiabilidad, emplee sólo partes nuevas genuinas o sus equivalentes para las reparaciones y reemplazos.

PROGRAMA DE MANTENIMIENTO

PERÍODO DE SERVICIO REGULAR (3)	Cada utilización	Primer	Cada	Cada	Cada	Consulte la página
		mes	3 meses	6 meses	año	
Efectúelo a cada intervalo indicado de meses o de horas de funcionamiento, lo que primero acontezca.		o 20 horas	o 50 horas	o 100 horas	o 300 horas	
ELEMENTO						
Aceite de motor	Comprobar el nivel	○				9
	Cambiar		○	○		9
Aceite de la caja de reducción (tipos aplicables)	Comprobar el nivel	○				9
	Cambiar		○	○		10
Filtro de aire	Comprobar	○				10
	Limpiar		○ (1)	○★(1)		10 - 11
	Reemplazar				○★★	
Taza de sedimentos	Limpiar			○		12
Bujía	Comprobar-ajustar			○		12
	Reemplazar				○	
Parachispas (Tipos aplicables)	Limpiar			○		13
Velocidad de ralentí	Comprobar-ajustar				○ (2)	13
Holgura de válvulas	Comprobar-ajustar				○ (2)	Manual de taller
Cámara de combustión	Limpiar	después de cada 500 horas (2)				Manual de taller
Depósito y filtro de combustible	Limpiar			○ (2)		Manual de taller
Tubo de combustible	Comprobar	Cada 2 años (Reemplazar si es necesario) (2)				Manual de taller

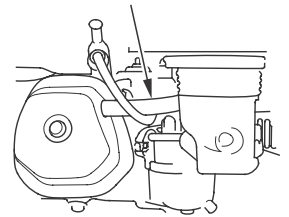
- ★ • Sólo el tipo con carburador de ventilación interna con elemento doble.
- Tipo ciclónico cada 6 meses o 600 horas.

TIPO DE CARBURADOR DE VENTILACIÓN INTERNA TUBO DEL RESPIRADERO



RETENEDOR DEL TUBO

TIPO ESTÁNDAR TUBO DEL RESPIRADERO



- ★★ • Reemplace sólo el tipo de elemento de papel.
- Tipo ciclónico cada 2 años o 600 horas.

- (1) Efectúe el servicio con más frecuencia cuando lo utilice en zonas polvorosas.
 - (2) El servicio de estas partes deberá realizarlo su concesionario de servicio, a menos que usted disponga de las herramientas adecuadas y posea suficientes conocimientos mecánicos.
 - (3) Para aplicaciones comerciales, registre las horas de funcionamiento para determinar los intervalos apropiados para el mantenimiento.
- Si no sigue este programa de mantenimiento pueden producirse fallas que no entran en la garantía del motor.

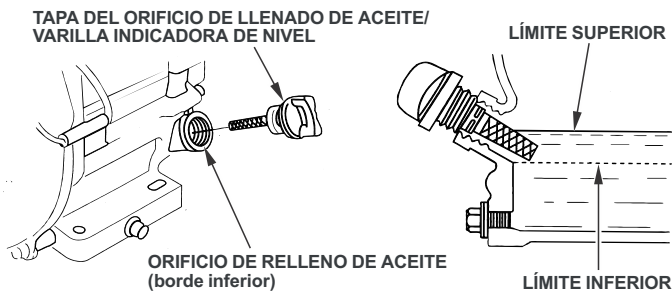
ACEITE DEL MOTOR

Comprobación del nivel de aceite

Compruebe el nivel del aceite con el motor parado y en una posición nivelada.

1. Extraiga la tapa de relleno/varilla de medición del nivel de aceite y frótelas para limpiarlas.
2. Inserte la tapa de relleno/varilla de medición del nivel de aceite en el cuello de relleno como se muestra, pero no la enrosque, y luego extráigala para comprobar el nivel.
3. Si el nivel de aceite está cerca o por debajo de la marca del límite inferior de la varilla de medición del nivel, agregue aceite del recomendado (vea la página 5) hasta la marca del límite superior (borde inferior del orificio de relleno de aceite). No llene excesivamente.

- Vuelva a enroscar la tapa de relleno/varilla de medición del nivel de aceite.
4. aceite.



AVISO

El motor puede dañarse si se utiliza con un nivel bajo de aceite. Este tipo de daños no está cubierto por la garantía limitada del distribuidor.

El sistema de alerta de aceite Oil Alert (tipos aplicables) detendrá automáticamente el motor antes de que el nivel de aceite caiga por debajo del límite de seguridad. Sin embargo, para evitar la inconveniencia de una parada inesperada, compruebe siempre el nivel de aceite de motor antes de empezar.

Cambio del aceite

Drene el aceite usado cuando el motor esté caliente. El aceite caliente se drena con más rapidez y por completo.

1. Ponga un recipiente adecuado debajo del motor para recibir el aceite usado, y extraiga entonces la tapa de relleno/varilla de medición del nivel de aceite, el tapón de drenaje de aceite y la arandela.
2. Deje que el aceite usado se drene por completo, y vuelva a instalar entonces el tapón de drenaje de aceite junto a una arandela nueva, y apriételo con seguridad.

Tire el aceite de motor usado de manera que sea compatible con el medio ambiente. Le aconsejamos que lleve el aceite usado en un recipiente cerrado al centro de reciclaje de su localidad o a una gasolinera para que se encarguen de su eliminación. No lo tire a la basura, no lo derrame a la tierra, ni lo tire tampoco por una cloaca.

3. Con el motor en una posición nivelada, reponga aceite del recomendado y cantidad sugerida (vea la página 5) hasta la marca del límite superior (parte inferior del orificio de relleno de aceite) de la varilla de medición del nivel.

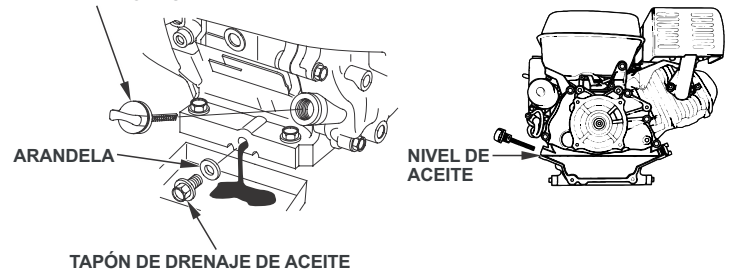
AVISO

El motor puede dañarse si utiliza un aceite que no sea el recomendado Normal 40. Este tipo de daños no está cubierto por la garantía limitada del distribuidor.

Emplee aceite de motor de 4 tiempos que satisfaga o exceda los requisitos para la clasificación de servicio API de SJ o posterior. Compruebe siempre la etiqueta de servicio API del recipiente de aceite para asegurarse que incluye las letras SJ o posterior (o equivalente).

4. Instale la tapa de relleno/varilla de medición del nivel de aceite y apriétela con seguridad.

TAPA DEL ORIFICIO DE LLENADO DE ACEITE/ VARILLA INDICADORA DE NIVEL



FILTRO DE AIRE

Un filtro de aire sucio restringirá el flujo de aire al carburador, reduciendo el rendimiento del motor. Si utiliza el motor en lugares muy polvorientos, limpie el filtro de aire con mayor frecuencia que la que se especifica en el PROGRAMA DE MANTENIMIENTO.

AVISO

Si se pone en funcionamiento el motor sin el filtro de aire, o con un filtro de aire dañado, la suciedad se introducirá en el motor, ocasionando su rápido desgaste. Este tipo de daños no está cubierto por la garantía limitada del distribuidor.

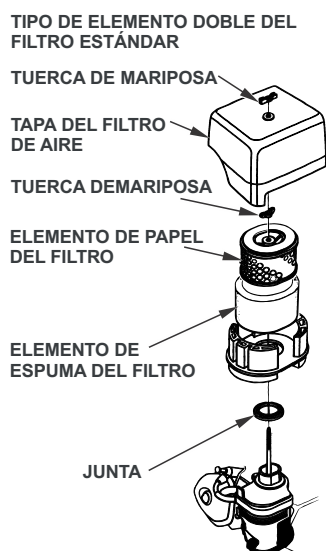
Inspección

Extraiga la cubierta del filtro de aire e inspeccione los elementos del filtro. Limpie o reemplace los elementos sucios del filtro. Reemplace siempre los elementos del filtro si están dañados.

Limpieza

Tipos de filtro de elemento doble

1. Extraiga la tuerca de aletas de la cubierta del filtro de aire y extraiga la cubierta.
2. Extraiga la tuerca de aletas del filtro de aire y extraiga el filtro.
3. Extraiga el elemento de espuma del elemento de papel.
4. Inspeccione los dos elementos del filtro de aire, límpielos o reemplácelos en caso de estar dañados. Reemplace siempre el elemento de papel del filtro de aire a los intervalos programados (vea la página 10).



TAZA DE SEDIMENTOS

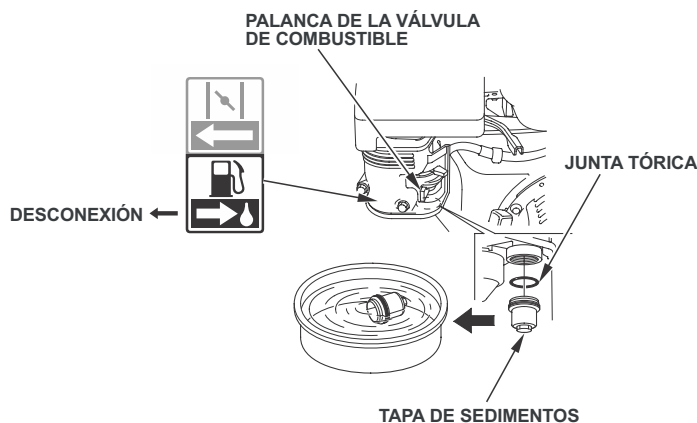
Limpieza

⚠ ADVERTENCIA:

La gasolina es muy inflamable y explosiva, se corre el peligro de quemaduras o de heridas graves al manipular el combustible.

- ⛔ **Re**pare el motor y manténgalo apartado del calor, las chispas y el fuego.
- ⛔ **Re**cargue sólo al aire libre.
- ⛔ **L**impie inmediatamente el líquido derramado.

1. Mueva la válvula de combustible en la posición **OFF** y extraiga entonces la taza de sedimentos y la junta tórica.
2. Lave la taza de sedimentos con solvente ininflamable y séquela bien.



3. Ponga la junta tórica en la válvula de combustible, e instale la taza de sedimentos. Apriételo con seguridad.
4. Mueva la válvula de combustible a la posición **ON** y compruebe si hay fugas. Si existiese alguna fuga, reemplace la junta tórica.

BUJÍAS

Bujías recomendadas: BPR6ES (NGK)
W20EPR-U (DENSO)

La bujía recomendada tiene el margen térmico correcto para las temperaturas normales de operación del motor.

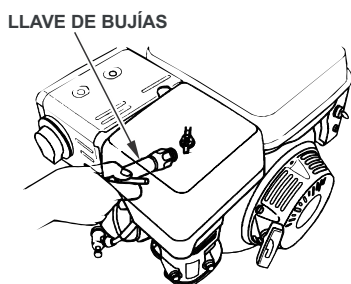
AVISO

Una bujía incorrecta puede causar daños en el motor.

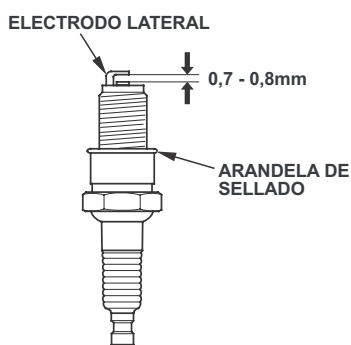
Si el motor ha estado funcionando, espere a que se enfríe antes de realizar el servicio de la bujía.

Para obtener un buen rendimiento, el huelgo de los electrodos de la bujía deberá ser correcto y no deberá haber carbonilla acumulada.

1. Desconecte la tapa de la bujía y saque la suciedad que pudiera haber en torno al área de la bujía.
2. Extraiga la bujía con una llave para bujías de 13/16 pulgadas.
3. Inspeccione visualmente la bujía. Reemplácela si está dañada o muy sucia, si la arandela de sellado está en mal estado, o si el electrodo está gastado.



4. Mida el huelgo del electrodo de la bujía con un calibre de espesores del tipo de alambre. Corrija el huelgo, si es necesario, doblando con cuidado el electrodo lateral. El huelgo deberá ser:
0,7 - 0,8 mm



5. Instale con cuidado la bujía, con la mano, para evitar que se dañen las roscas.
6. Después de haberse asentado la bujía, apriétela con una llave de bujías de 13/16 pulgadas para comprimir la arandela de sellado. Cuando instale una bujía nueva, apriétela 1/2 vuelta después de haberse asentado la bujía para comprimir la arandela. Cuando vuelva a instalar la bujía original, apriétela 1/8 - 1/4 de vuelta después de haberse asentado la bujía para comprimir la arandela.

AVISO

Una bujía floja puede causar sobrecalentamiento y daños en el motor. El apriete excesivo de la bujía puede dañar las roscas de la culata de cilindros.

7. Instale la tapa de la bujía en la bujía.

BATERÍA

Batería recomendada
12 V - 14 Ah ~ 12 V - 30 Ah

Conexión de la batería para el motor de arranque eléctrico

Tome la precaución de no conectar la batería con las polaridades invertidas, porque cortocircuitaría el sistema de carga de la batería. Conecte siempre el cable positivo (+) de la batería al terminal antes de conectar el cable negativo (-).

De esta manera evitará que sus herramientas puedan causar un cortocircuito y futuras averías en el motor.

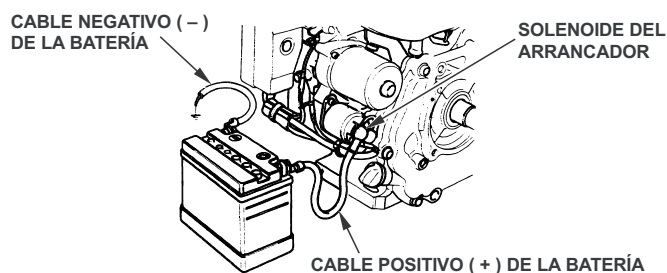
⚠ ADVERTENCIA:

Una batería puede explotar si no se sigue el procedimiento correcto, pudiendo ocasionar heridas a las personas que estén cerca.

Mantenga las chispas, el fuego y el tabaco apartados de la batería.

ADVERTENCIA: Los bornes, terminales, y accesorios relacionados con la batería contienen plomo y compuestos de plomo. Lávese las manos después de la manipulación.

1. Conecte el cable positivo (+) de la batería al terminal del solenoide del arrancador como se muestra.
2. Conecte el cable negativo (-) de la batería a un perno de montaje del motor, perno del bastidor o a otro lugar de conexión de tierra apropiado del motor.
3. Conecte el cable positivo (+) al terminal positivo (+) de la batería como se muestra.
4. Conecte el cable negativo (-) al terminal negativo (-) de la batería como se muestra.
5. Revisa los terminales y los extremos de los cables con grasa.



CARACTERÍSTICAS TÉCNICAS

1. ESPECIFICACIONES TÉCNICAS

2. CARACTERÍSTICAS DE LA TRANSMISIÓN

3. CUBIERTAS

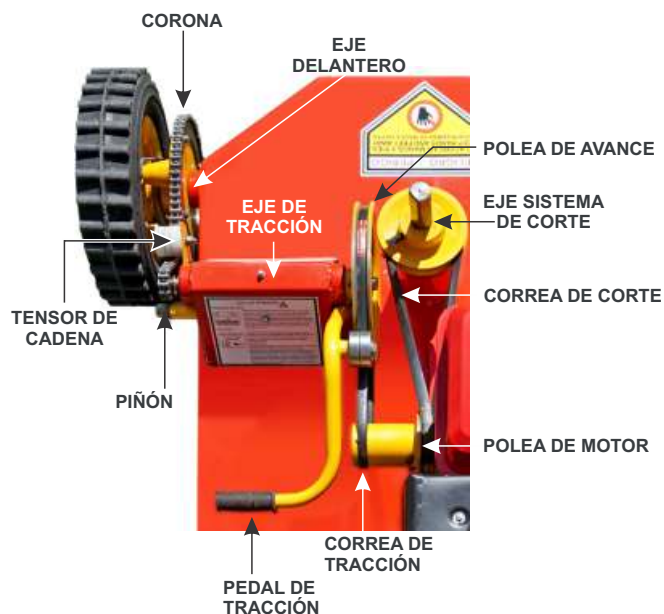
1. ESPECIFICACIONES TÉCNICAS

- ▲ CHASIS: monocasco de chapa estampada 1/8".
- ▲ EJES: de acero SAE 1045.
- ▲ NEUMÁTICOS: 400 x 8 inflables o macizos (10 kg c/u.).
- ▲ DIMENSIONES: Altura: 0.91cm, ancho: 1.04 mts , largo : 1.58 mts. Peso con motor 216 kg.
- ▲ DIÁMETRO DE CORTE : 70 centímetros.
- ▲ ALTURA DE CORTE: 16 a 0 cm.
- ▲ MOTOR: 13HP

2. CARACTERÍSTICAS DE LA TRANSMISIÓN

Tracción delantera:

Posee un sistema que actúa como diferencial autobloqueante, compensando los distintos radios en el momento del giro. Este sistema evita que la rueda en el interior de la curva arranque el pasto, ya que es menor su recorrido. Esta tracción autobloqueante también es determinante en la dirección de la máquina, haciendo su andar de extrema suavidad y permitiendo que, a pesar de que una rueda patine, la otra siga traccionado.



3. CUBIERTAS

La Roland H 001 permite operar sobre terrenos o suelos arenosos, blandos o pantanosos, ya que posee cubiertas inflables 400X8 que proporcionan una considerable superficie de apoyo y tracción.

En caso que se desee desmalezar terrenos tipo monte - donde abundan malezas y espinillos - es conveniente utilizar un rodado macizo (opcional en la compra) que no se pincha y poseen dibujo tipo tractor que favorecen su tracción.



CUBIERTA INFLABLE



CUBIERTA MACIZA DELANTERA



CUBIERTA MACIZA TRASERA



CUBIERTAS SEMIMACIZAS

ACCESORIOS OPCIONALES DE LA ROLAND H001

- Enganche
- Kit eléctrico (batería, base, cables, terminales e instalación)
- Babero Frontal

REPUESTOS Y SERVICIOS

Provisión inmediata y garantía de envíos a todo el País.
También puede solicitar en todo momento servicio de asesoramiento técnico y comercial a través de nuestras líneas de contacto.

Línea gratuita: **0800 222 1206**

E-mail: **repuestos@rolandh.com / servicios@rolandh.com**

CHASIS
STD

MOTOR MODELO

- Briggs & Stratton 13,5 HP Briggs & Stratton 13,5 HP arranque eléctrico
- Roland H 15 HP Roland H 15 HP arranque eléctrico
- Otros _____

N° Motor: _____

N° Serie: _____

OPCIONALES

Ruedas: Inflables Semimacizas

Kit eléctrico: No Sí N° Batería: _____

ANOTACIONES DEL USUARIO: _____

GARANTÍA

Alcance de la garantía: El chasis **ROLAND H001** está garantizado **DE POR VIDA** contra defectos de fabricación y fallas de materiales.

El motor de este equipo esta garantizado por un período de **6 meses** a partir de la fecha de compra.

(Ver la garantía del motor que se adjunta con la entrega de la máquina).

IMPORTANTE:

La garantía NO será vigente contra roturas por uso indebido ocasionadas por obviar las instrucciones de uso detalladas en este manual. Como tampoco del desgaste natural de sus piezas móviles y/o complementarias.

Las reparaciones y/o reposiciones durante el período de garantía serán realizadas en nuestra fábrica. Los gastos de envío y devolución de la máquina, correran por cuenta del propietario.

p/ Roland H

Inicio de Garantía ____/____/____ -



Planta Industrial: Ruta 5 km 105, Villa del Dique
Pcia. de Córdoba - Tels.: +54 (03546) 497109/ 497989/ 86 - info@rolandh.com

Sucursal Córdoba: Av. De Los Moldavos N° 3421 (Frente a Circunvalación)
Córdoba capital - Tel.: +54 (0351) 489-9944 - cordoba@rolandh.com

Sucursal Pilar: Colectora Este Panamericana km 53 (Beato Janssen 850)
Pilar, Buenos Aires - Tel.: +54 (0230) 422-7068 - pilar@rolandh.com

Oficina Comercial Uruguay: Ruta 1 km. 175,5 - Colonia del Sacramento
Tel.: (+598) 45234342 - uruguay@rolandh.com



CORTA CÉSPED



-  **Planta Industrial:** Ruta 5 km 105, Villa del Dique
Pcia. de Córdoba - Tels.: +54 (03546) 497109/ 497989/ 86 - info@rolandh.com
-  **Sucursal Córdoba:** Av. Colón 4015 - B° San Salvador
Córdoba capital - Tel.: +54 (0351) 489-9944 - cordoba@rolandh.com
-  **Sucursal Pilar:** Colectora Este Panamericana km 53 (Beato Janssen 850)
Pilar, Buenos Aires - Tel.: +54 (0230) 422-7068 - pilar@rolandh.com
-  **Oficina Comercial Uruguay:** Ruta 1 km. 175,5 - Colonia del Sacramento
Tel.: (+598) 45234342 - uruguay@rolandh.com